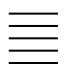


Selvkørende Gylleudlægger

Reservedelsliste for
SDS8000
Årgang 2018 - 2020



Dato: 01-2019	Gylleudlægger SDS8000 Årgang 2018 - 2020	 1 ↓  2 ↓	A-Z
2			

Indholdsfortegnelse:

Drejkrans.....	4	Rørføring - Bagerste fordeler	86
Drejkrans og kabinelås	6	Svampefælde	88
Bremsepedal	8	Udtagsbøjning	90
Motorkonsol	10	Tromle	92
Lygter, motorkonsol	14	Indløb for tromle 4,5"	94
Stige ved kabine	16	Indløb for tromle 5"	96
Motordele	18	Tromlemotor	98
Motor - Tier 3A	20	Gearboks - bremse	100
Batterikasse	22	Bremse - flange	102
Indsugning.....	24	Bremse - tandhjul	104
Udstødning.....	26	Bremse - udvendig support.....	106
Motor - Tier 3B	28	Afstrygere	108
Køler - Tier 3A	30	Ramme for slangestyr 2018-2020	110
Køler - Tier 3B	32	Hydraulisk slangestyr	112
Aircondition - Tier 3A	34	Slangestyr - slangevogn, 2015-2016	114
Aircondition - Tier 3B.....	36	Slangestyr - slangevogn, 2016 - 2018	116
El-dele	38	Slangestyr - slangevogn, 2018 - 2020	118
Vingedele	40	Kran - Tårn	122
Antenne	42	Kran - Krankrøj	124
Hjulskaerme.....	44	Kran - Inderste led	126
Trækaksel.....	46	Kran - Midterste drejeled	128
Styreaksel.....	48	Kran - Yderste led	130
Dæktryksregulering.....	50	Slangeindløb	132
Hjul	52	Styrearm	134
Slangeafviser ved styrehjul	54	Majsudstyr	136
Hydrauliktank.....	56	Slangenæse 4,5"	138
PVG blokke.....	58	Slangenæse	140
Hydraulikrør	60	Slangeklemme.....	142
El-skab	62	Transportbakker.....	144
Kompressorskab.....	64	Træk.....	146
Kompressortanke	66	DANA SPICER Styreaksel.....	148
Værktøjsskab	68	DANA SPICER Trækaksel.....	173
Kølerskab	70	DANA SPICER Trækaksel - Gear.....	192
Dieseltank	72		
Stige ved dieseltank	74		
Skærme, bagende.....	76		
El-dele, bagende.....	78		
Forgreningsrør	80		
Forgreningsrør med udligningstank	82		
Rørføring - Forreste fordeler.....	84		

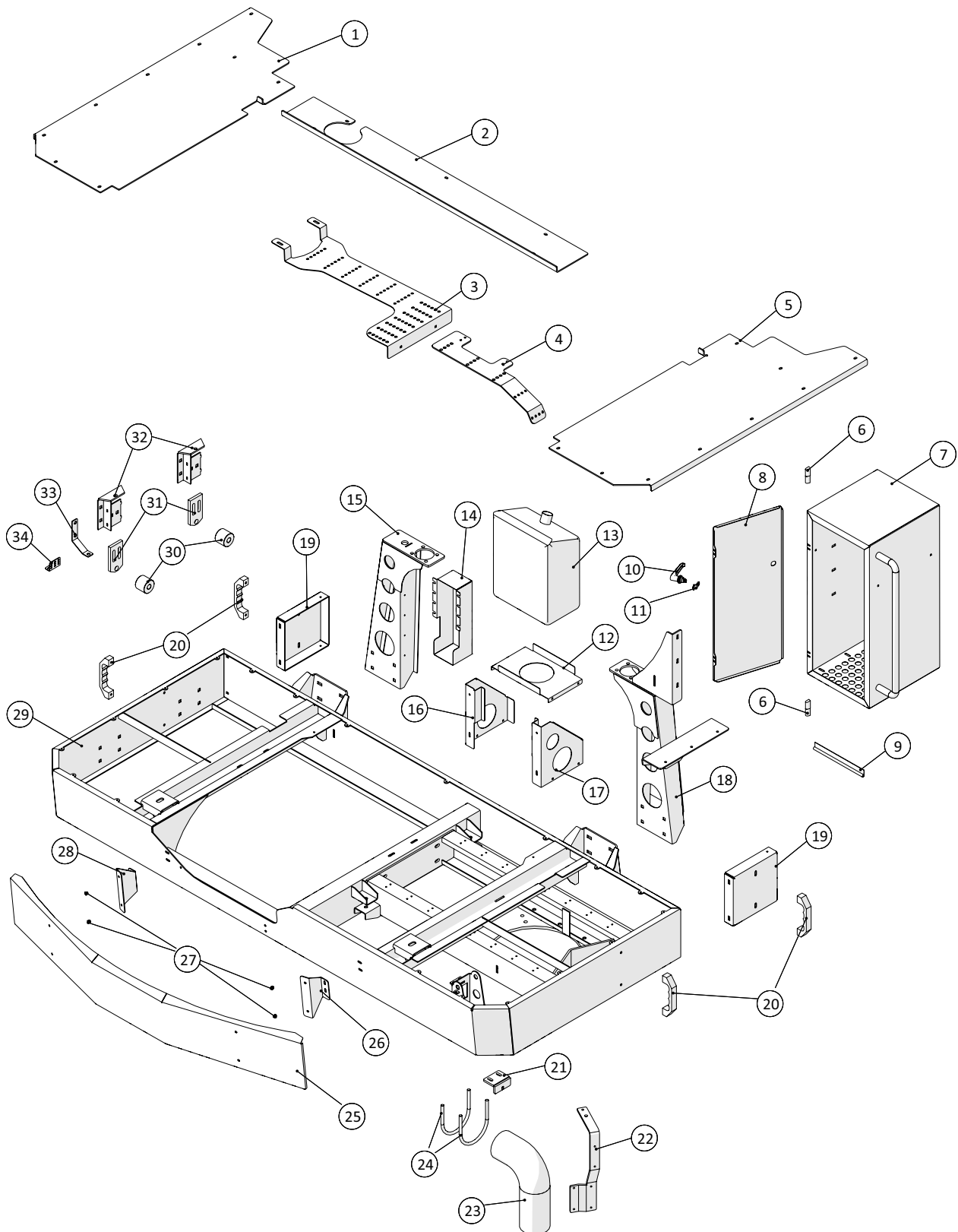


 A-Z	Gylleudlægger SDS8000 Årgang 2018 - 2020	Dato: 01-2019
		3

Indholdsfortegnelse - Alfabetisk:

Afstrygere	108	Lygter, motorkonsol	14
Aircondition - Tier 3A	34	Majsudstyr	136
Aircondition - Tier 3B.....	36	Motordele	18
Antenne	42	Motorkonsol	10
Batterikasse	22	Motor - Tier 3A.....	20
Bremse - flange	102	Motor - Tier 3B.....	28
Bremsepedal	8	PVG blokke.....	58
Bremse - tandhjul.....	104	Ramme for slangestyr 2018-2020	110
Bremse - udvendig support.....	106	Rørføring - Bagerste fordeler	86
DANA SPICER Styreaksel.....	148	Rørføring - Forreste fordeler.....	84
DANA SPICER Trækaksel	173	Skærme, bagende.....	76
DANA SPICER Trækaksel - Gear.....	192	Slangeafviser ved styrehjul.....	54
Dieseltank	72	Slangeindløb	132
Drejekrans.....	4	Slangeklemme.....	142
Drejekrans og kabinelås	6	Slangenæse	140
Dæktryksregulering	50	Slangenæse 4,5"	138
El-dele	38	Slangestyr - slangevogn, 2015-2016	114
El-dele, bagende.....	78	Slangestyr - slangevogn, 2016 - 2018	116
El-skab	62	Slangestyr - slangevogn, 2018 - 2020	118
Forgreningsrør	80	Stige ved dieseltank	74
Forgreningsrør med udligningstank	82	Stige ved kabine	16
Gearboks - bremse	100	Styreaksel.....	48
Hjul	52	Styrearm	134
Hjulskærme.....	44	Svampefælde	88
Hydraulikrør	60	Transportbakker.....	144
Hydrauliktank.....	56	Tromle	92
Hydraulisk slangestyr	112	Tromlemotor.....	98
Indløb for tromle 4,5".....	94	Træk.....	146
Indløb for tromle 5"	96	Trækaksel.....	46
Indsugning.....	24	Udstødning.....	26
Kompressorskab.....	64	Udtagsbøjning.....	90
Kompressortanke	66	Vingedele	40
Kran - Inderste led	126	Værktøjsskab	68
Kran - Krankrøj	124		
Kran - Midterste drejeled	128		
Kran - Tårn	122		
Kran - Yderste led	130		
Kølerskab	70		
Køler - Tier 3A	30		
Køler - Tier 3B.....	32		

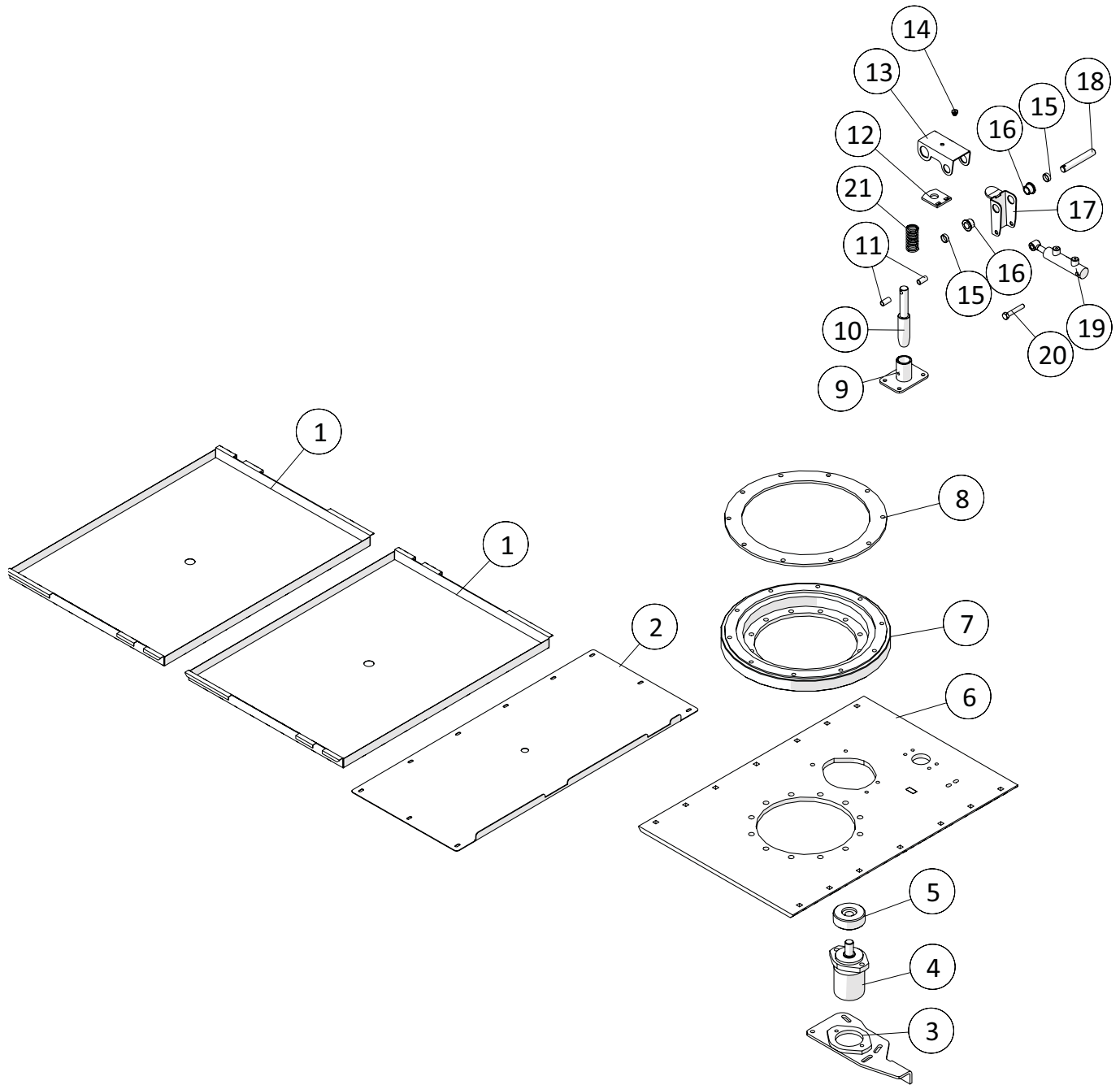
Drejekrans



 1 ↓ 2 ↓	A-Z	Gylleudlægger SDS8000 Årgang 2018 - 2020	Dato: 01-2019
			5

Drejekrans				
Pos. nr.	Vare nr.	Antal	Beskrivelse	Bemærkning
1	251476806033	1	Højre trinplade for kabinekonsol	
2	251476806035	1	Bagerste dækplade for kabinekonsol	
3	251476804911	1	Kabelbakke for førerkabinekonsol	
4	251476806137	1	Kabelskinne for kabinekonsol	
5	251476806034	1	Venstre trinplade for kabinekonsol	
6	2514853982	2	Dørhængsel rustfrit	
7	251476805831	1	Svejsetegning for støvleskab	
8	251476805835	1	Låge for støvleskab	
9	2514850775	1	Gummiliste	
10	2514850361	1	Håndtag	
11	2514850367	1	Tunge for håndtag	
12	251476805086	1	Bundplade for sprinklervæskebeholder	
13	2514854005	1	Sprinklervæske tank	
14	251476806117	1	Afdækningsplade ved kabler på kabine	
15	251476806023	1	Højre bagerste kabineophæng	
16	251476805084	1	Sideplade for sprinklervæskebeholder	
17	251476805085	1	Sideplade for sprinklervæskebeholder	
18	251476806025	1	Venstre bag. kabineophæng	
19	251476806031	2	Side til kabine konsol	
20	2514803067	4	Håndtag	
21	251476806152	1	Stop til cabine konsol	
22	251476806136	1	Holder for kabelbakke	
23	251476806134	1	PE rør til Kabine	
24	23623703	2	Rør U-bøjle Ø141 x 171 M12	
25	251476804198	1	Foreste skærm til kabinekonsol	
26	251476806038	1	Holder for forreste skærm for kabinekonsol	
27		4	6mm Rivnut	
28	251476806039	1	Beslag for skærm for kabinekonsol	
29	251476804239	1	Kabinekonsol	
30	251476461960	2	Strammerulle	
31	251476700220	2	Beslag for støtterulle	
32	251476700160	2	Rulleholder for støtte	
33	251476801311	1	Holder for lyssensor ved førehus	
34	251476801147	1	Beslag for induktiv føler	

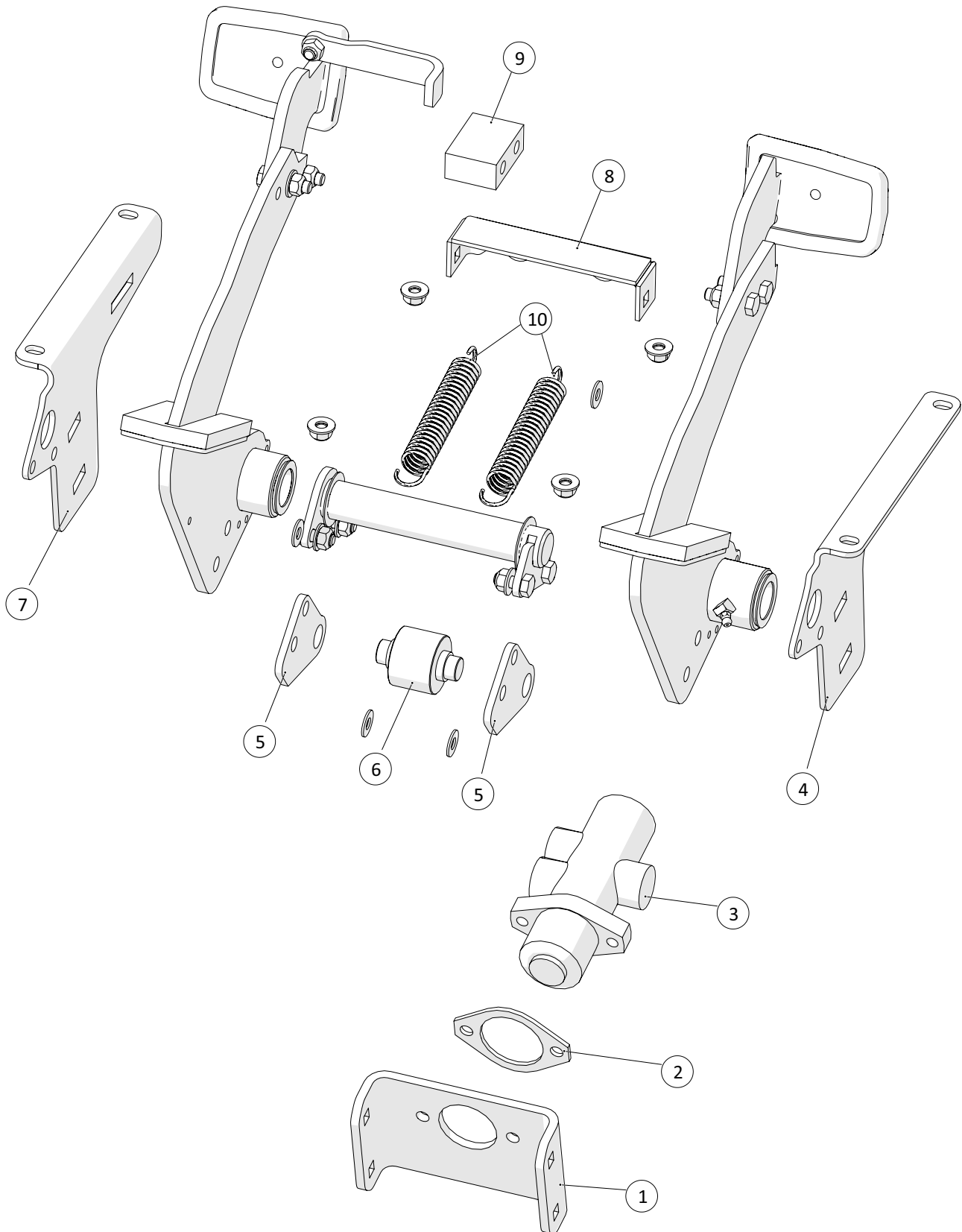
Drejekrans og kabinelås

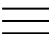
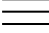


 1 ↓ 2 ↓	A-Z	Gylleudlægger SDS8000 Årgang 2018 - 2020	Dato: 01-2019
			7

Drejekrans og kabinelås				
Pos. nr.	Vare nr.	Antal	Beskrivelse	Bemærkning
1	251476806050	2	Dæklade for kabinekonsol	
2	251476806020	1	Bundplade for kabinekonsol ved drejeled	
3	251476801222	1	Arm for oliemotor	
4	2514851008	1	Oliemotor OMP400 Ø25	
5	251476637290	1	Tandhjul for kabinedrej modul 17	
6	251476804243	1	Ophængsplade for kabineleje	
7	2514850205	1	Tandkrans	
8	251476806153	1	Afstandsskive ved drejekrans	
9	251476806093	1	Styrebøsning for kabinelås	
10	251476806124	1	Låsetap for hydraulisk lås for kabine	
11	251476806177	2	Afstands-bøsning for kabinelås	
12	251476804839	1	Justeringslap for kabinelås	
13	251476806125	1	Arm for kabinelås	
14		1	8mm Rivnut	
15	251476806033	2	Højre trinplade for kabinekonsol	
16	251476801087	2	Plastleje for bremseaksel	
17	251476806180	1	Arm for kabinelås	
18	251476804831	1	Aksel for kabinelås	
19	21031530	1	Cylinder kpl.	
20		1	Bolt M6x16	
21	251425445995	1	Trykfjeder	

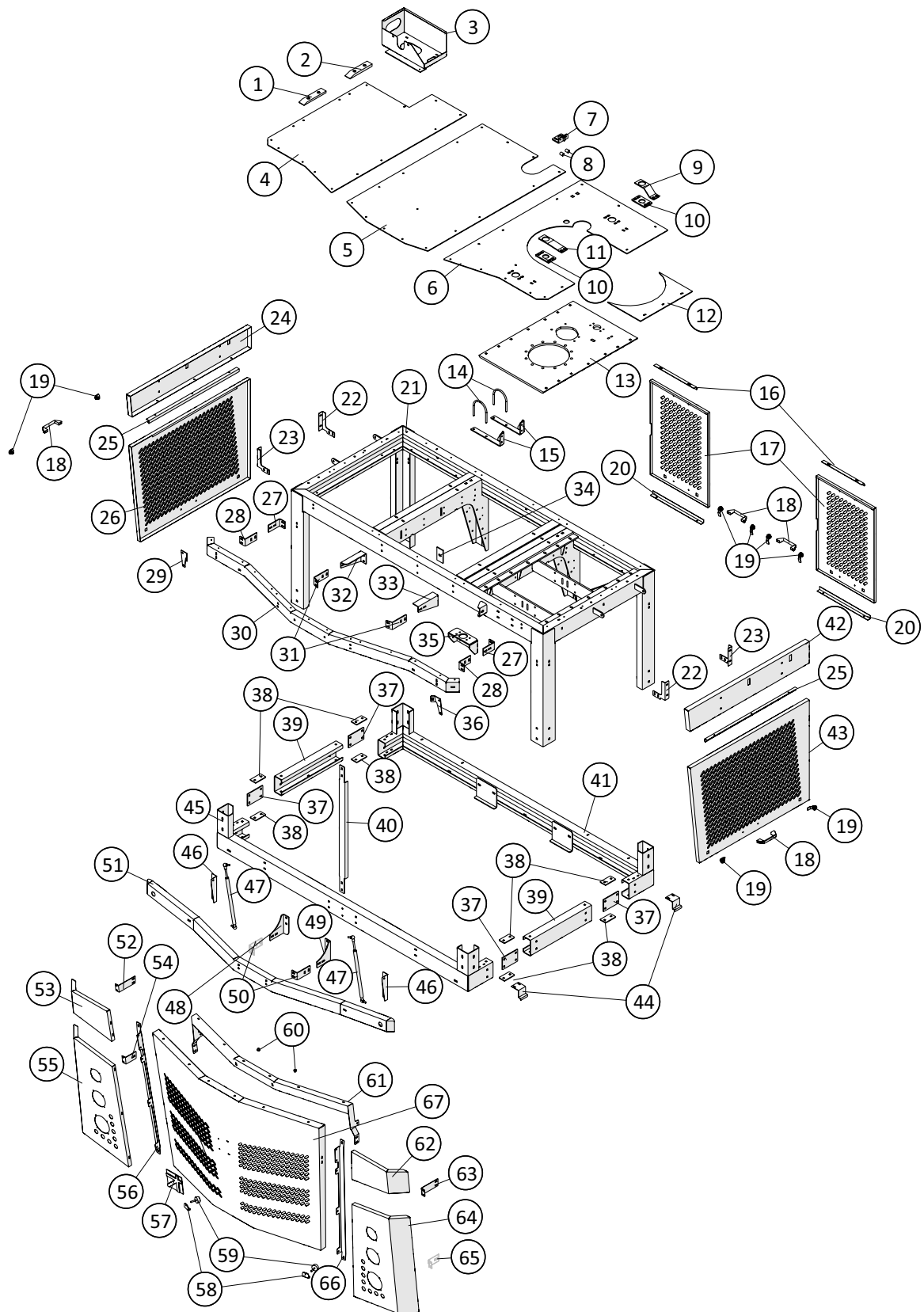
Bremsepedal



 1 ↓  2 ↓	A-Z	Gylleudlægger SDS8000 Årgang 2018 - 2020	Dato: 01-2019
			9

Bremsepedal				
Pos. nr.	Vare nr.	Antal	Beskrivelse	Bemærkning
1	251476804860	1	Holder for bremseventil	
2	251476804863	1	Afstandsskive for bremseventil	
3	20-100-658	1	MICO bremseventil	
4	251476804862	1	Beslag for bremsepedal	
5	251476804857	2	Lap for bremseventil	
6	251476804858	1	Rulle for bremsepedal	
7	251476804859	1	Beslag for bremsepedal	
8	251476804861	1	Fjederholder for bremsepedal	
9	251476804864	1	Afstandsklods for bremsepedal	
10	00 0564 582 0	2	Fjeder	

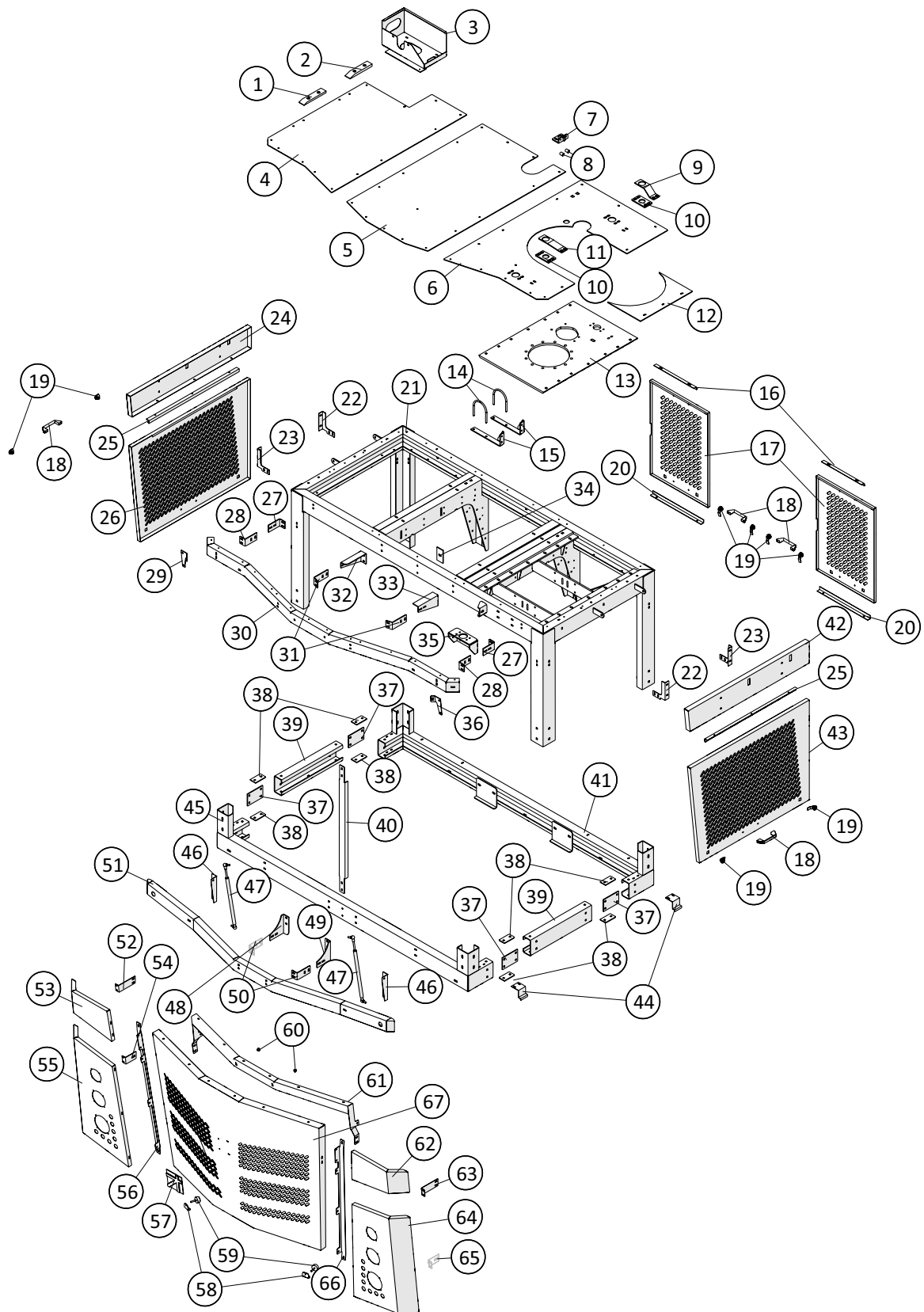
Motorkonsol



 1 ↓ 2 ↓	A-Z	Gylleudlægger SDS8000 Årgang 2018 - 2020	Dato: 01-2019
			11

Motorkonsol				
Pos. nr.	Vare nr.	Antal	Beskrivelse	Bemærkning
1	251476640560	1	Skinne for støtterulle	
2	251476640550	1	Skinne for støtterulle	
3	251476804281	1	Beslag til expansionsbeholder	
4	251476804277	1	Yderste topplade for motorrum	
5	251476804276	1	Midterste topplade for motorkonsol	
6	251476806059	1	Glat topplade for motorkonsol	
7	251476806148	1	Stop med dæmper	
8	25017412	2	Vibrationsdæmper 30/30 M8x20 spids	
9	251476806130	1	Rampe plade til stop højre side	
10	251476806126	2	Konus for kabinelås	
11	251476806129	1	Rampe plade venstre side	
12	251476804278	1	Plade for motorrum ved drejekonsol	
13	251476804243	1	Ophængsplade for kabineleje	
14	10381115	2	Rør U-bøjle Ø115x145 M10	
15	251476804295	2	Holder til indsugning	
16	251476639050	2	Øverste skærmskinne	
17	251476806114	2	Bagplade for motorkonsol	
18	2514803066	4	Håndtag	
19	2514850241	8	T-greb	
20	251476639060	2	Nederste bagerste skærmskinne	
21	251476804132	1	Øverste motorkonsol	
22	251476804265	2	Beslag til sidelåge	
23	251476804266	2	Beslag til sideskærm	
24	251476804187	1	Øverste Højre sideskærm	
25	251476804271	2	Øverste skærmskinne for motorkonsol	
26	251476804221	1	Sidelåge	
27	251476804236	2	Beslag til topvange	
28	251476804235	2	Beslag til topvange	
29	251476806055	1	Beslag til hjørne-skærm i højre side	
30	251476804197	1	Topvange til skærmholder	
31	251476804249	2	Beslag til topvange	
32	251476804237	1	Beslag til topvange	
33	251476804238	1	Beslag til topvange	
34	251476637430	1	Plade for motorramme	
35	251476804274	1	Konsol til kabinelås	
36	251476806052	1	Beslag til hjørne-skærm i venstre side	
37	251476804255	4	Stor samlingsplade	
38	251476804254	8	Lille samlingsplade	
39	251476804155	2	Sidevange	
40	251476804267	1	Forstærkning til motorkonsol	

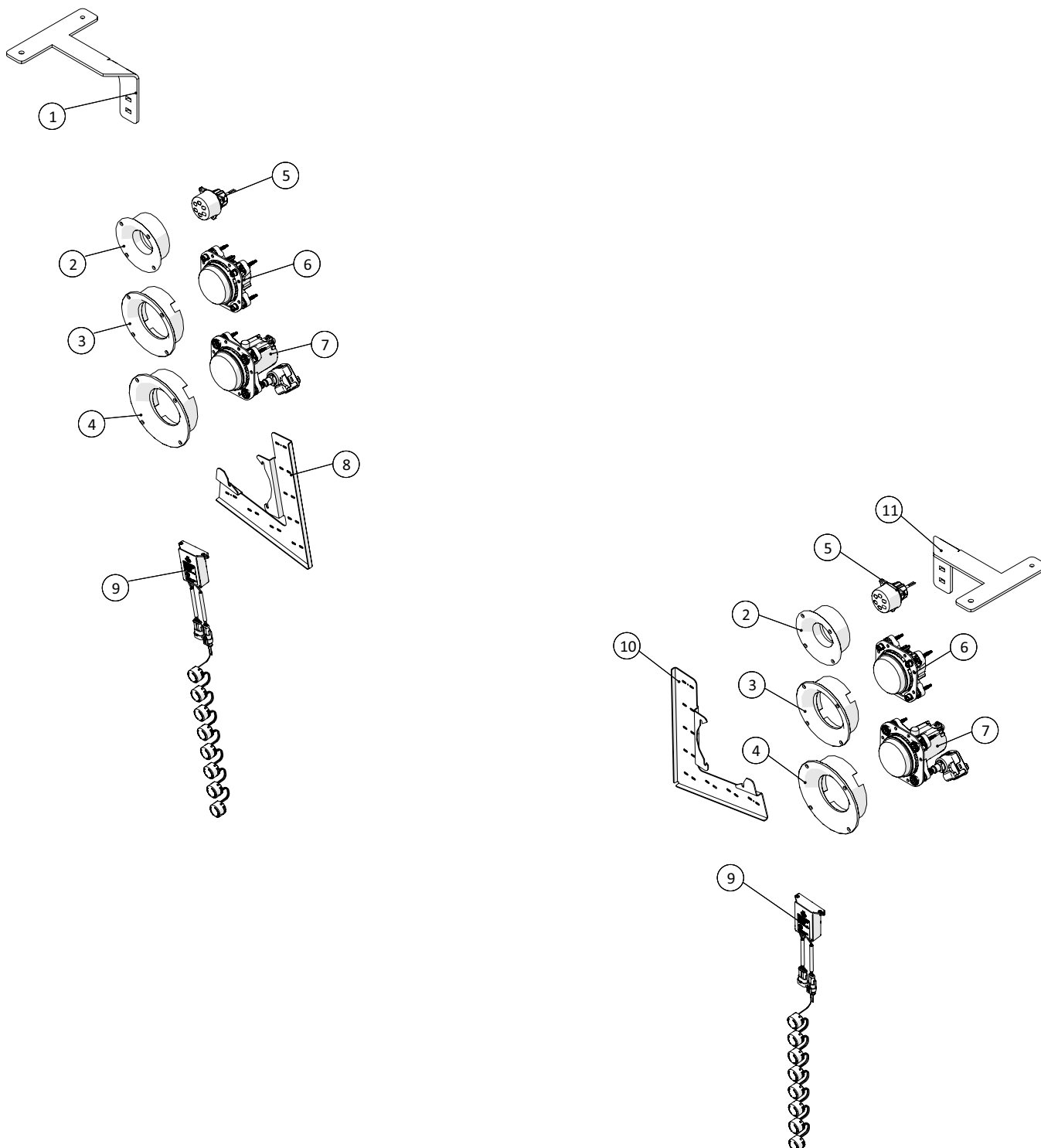
Motorkonsol

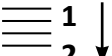


 1 ↓ 2 ↓	A-Z	Gylleudlægger SDS8000 Årgang 2018 - 2020	Dato: 01-2019
			13-1

Motorkonsol				
Pos. nr.	Vare nr.	Antal	Beskrivelse	Bemærkning
41	251476804149	1	Motorryg bag	
42	251476804186	1	Øverste venstre sideskærm	
43	251476804219	1	Sidelåge	
44	251476804270	2	Modhold til lås ved sidelåge	
45	251476804148	1	Motorryg for	
46	251476804288	2	Holder til gasfjedre	
47	251476806101	2	Gascylinder HONO 450 Nm	
	1513850636	4	Kugleled 8mm/8mm	
48	251476804251	1	Beslag bundvange	
49	251476804252	1	Beslag til bundvange	
50	251476804253	2	Beslag til bundvange	
51	251476804184	1	Bundvange til skærmholder	
52	251476806123	1	Beslag til hjørne-skærm i højre side	
53	251476804241	1	Hjørneskærm højre side	
54	251476806056	1	Beslag til hjørne-skærm i højre side	
55	251476804217	1	Skærm til lygte højre side	
56	251476806054	1	Beslag til hjørne-skærm i højre side	
57	251476806121	1	Emblem	
58	251476806069	2	Beslag til justering af motorhjelms	
59	25017410	2	Vibrationsdæmper 45x46 M8	
60	25017411	2	Bøsning 12x14x12mm	
61	251476806066	1	Forstærkning til motorhjelms	
62	251476804232	1	Hjørneskærm venstre side	
63	251476806122	1	Beslag til hjørne-skærm i venstre side	
64	251476804218	1	Skærm til lygte venstre side	
65	251476806053	1	Beslag til hjørne-skærm i venstre side	
66	251476806051	1	Beslag til hjørne-skærm i venstre side	
67	251476804183	1	Fronthjelms	

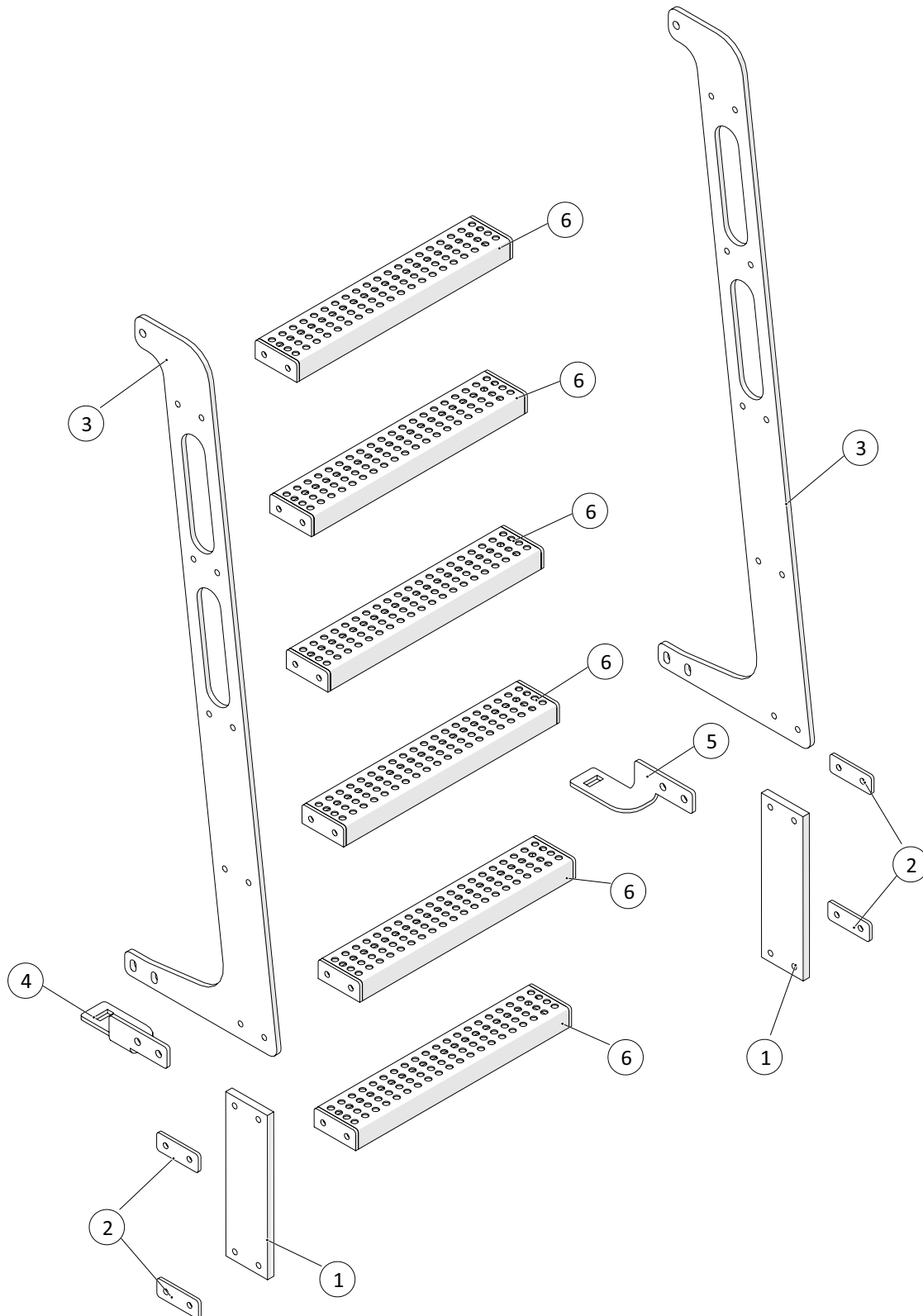
Lygter, motorkonsol



 1 ↓ 2 ↓	A-Z	Gylleudlægger SDS8000 Årgang 2018 - 2020	Dato: 01-2019
			15

Lygter, motorkonsol				
Pos. nr.	Vare nr.	Antal	Beskrivelse	Bemærkning
1	251476806195	1	Beslag for lygter, vingebløysning H	
2	251476806113	2	Lygte beslag	
3	251476806112	2	Lygte beslag	
4	251476806111	2	Lygte beslag	
5	1229140096	2	LED blinklys foran	
6	1229140095	2	LED fjernlys	
7	1229140093	2	LED nærlys indsats	
8	251476806108	1	Lygte-beslag til posisjonslys v-side	
9	1229140097	2	LED posisjons sæt	
10	251476806107	1	Lygte-beslag til posisjonslys h-side	
11	251476806194	1	Beslag for lygter, vingebløysning V	

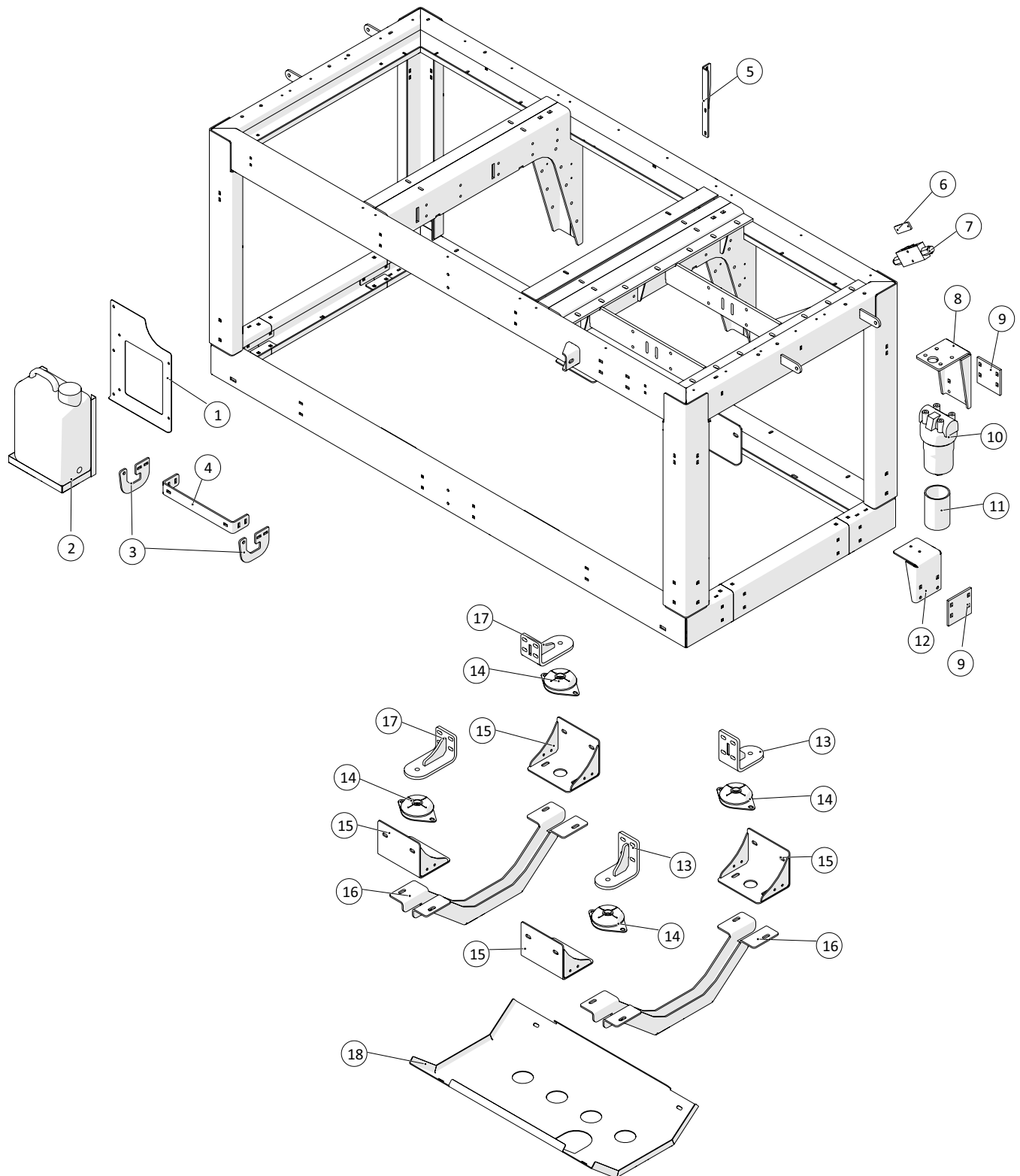
Stige ved kabine

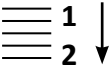


 1 ↓  2 ↓ A-Z	Gylleudlægger SDS8000 Årgang 2018 - 2020	Dato: 01-2019
		17

Stige ved kabine				
Pos. nr.	Vare nr.	Antal	Beskrivelse	Bemærkning
1	251476802163	2	Kopbånd	
2	251476802164	4	Spændplade for ekstra trin	
3	251476804224	2	Side til stige	
4	251476806078	1	Beslag til stige	
5	251476806079	1	Beslag til stige	
6	251476802165	6	Plade for ekstra trin	

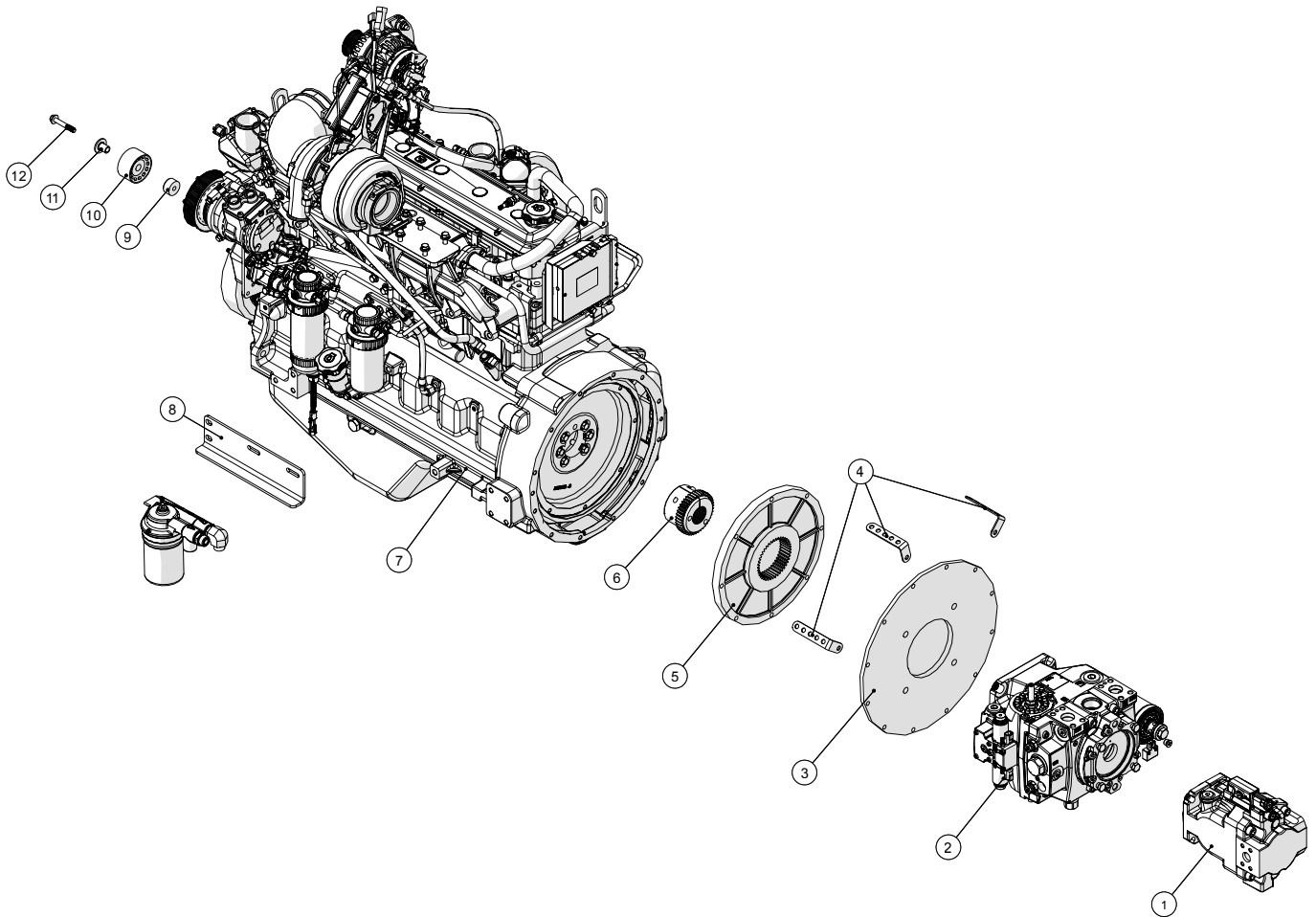
Motordele



 1 ↓ 2 ↓	A-Z	Gylleudlægger SDS8000 Årgang 2018 - 2020	Dato: 01-2019
			19

Motordele				
Pos. nr.	Vare nr.	Antal	Beskrivelse	Bemærkning
1	251476805654	1	Holder for vanddunk i motorrum	
2	2514854410	1	WÜRTH Rentvandstank m/beslag 16L	
3	251476806296	2	Hængsle til motorhjelm	
4	251476806297	1	Holder til hængsel for motorhjelm	
5	251476806138	1	Holder for kabelbakke i motorrum	
6	251476801344	1	Beslag	
7	2514702393	1	Overcenterventil 3/8" dobbelt	
8	251476639680	1	Konsol for trykfilter for hydraulikolie	
9	251476806046	2	Spændebeslag for motorkonsol	
10	2514702310	1	PI3615-11+PI3115 SMX10 filter	
11	2514702310-01	1	Højtryksfilter	
12	251476806206	1	Beslag for trykfilter	
13	251476804164	2	Motorophæng bag	
14	2514850199	4	Motordæmper	
15	251476804207	4	Motorophæng	
16	251476806084	2	Bøjle under motor	
17	251476804161	2	Motorophæng	
18	251476806085	1	Bundplade	

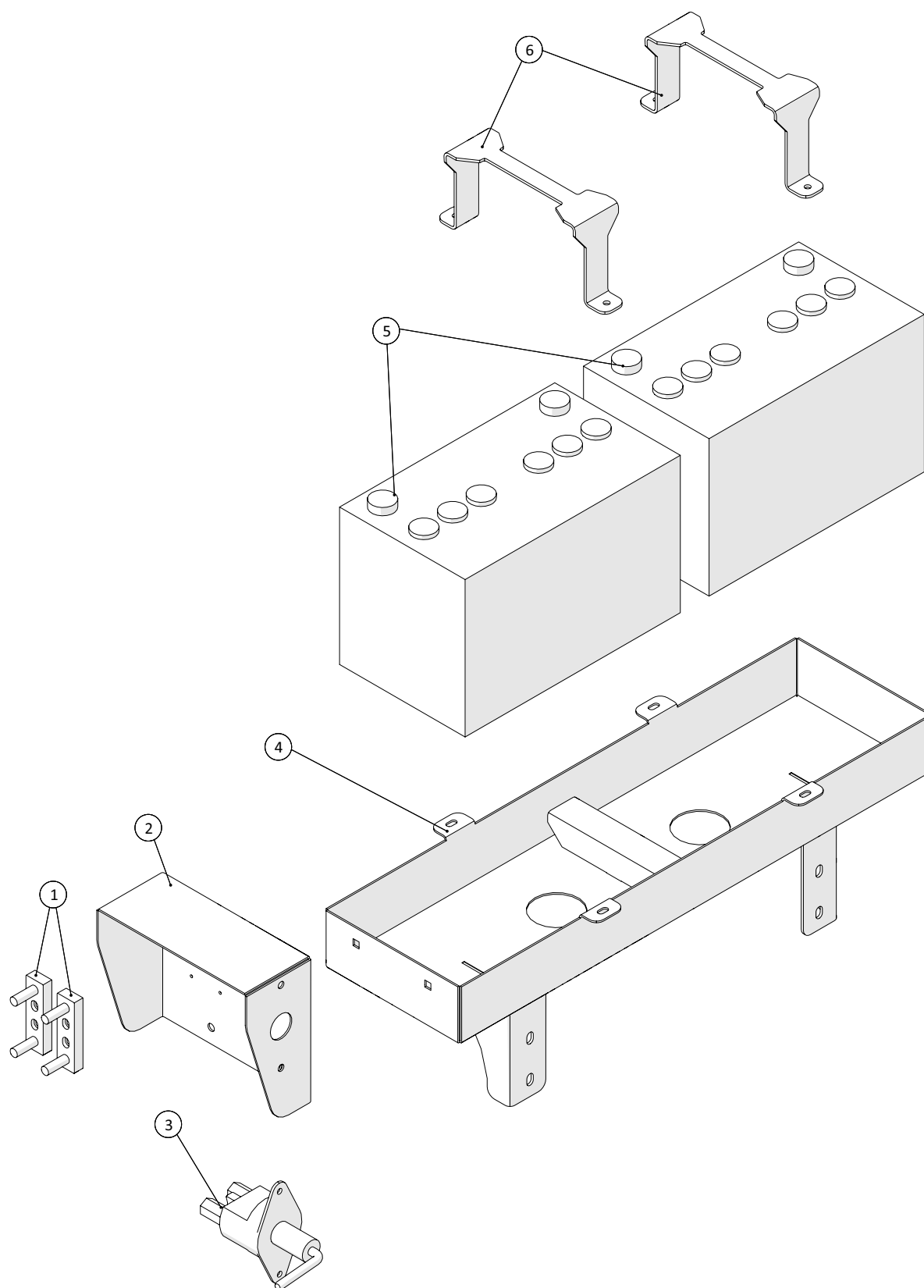
Motor - Tier 3A



 1 ↓ 2 ↓	A-Z	Gylleudlægger SDS8000 Årgang 2018 - 2020	Dato: 01-2019
			21

Motor - Tier 3A				
Pos. nr.	Vare nr.	Antal	Beskrivelse	Bemærkning
1	2514853638	1	Pumpe LS 90cm	
2	2514853630	1	Fremdriftspumpe	
3	2514853613	1	Flange jern SAE 3 C 4 FORI	
4	251476801077	3	Kabelholder i motorrum	
5	2514853615	1	Nylon flange SAE MTFL80- Z46 Ø11 ½"	Levetid: 10.000 timer
6	2514853614	1	Koblingsnav B80-Z46/Z27 16/32DB L=57mm	Levetid: 10.000 timer
7	2514850380	1	John Deere Motor 168kW Tier3A 2400RPM	
8	251476803484	1	Holder for ekstern oliefilter	
9	2514850565	1	Afstandsبوسning for strammerulle	
10	2514850566	1	Strammerulle 045+068	
11	2514850567	1	Bøsning for strammerulle	
12	2514850568	1	Bolt til strammerulle	

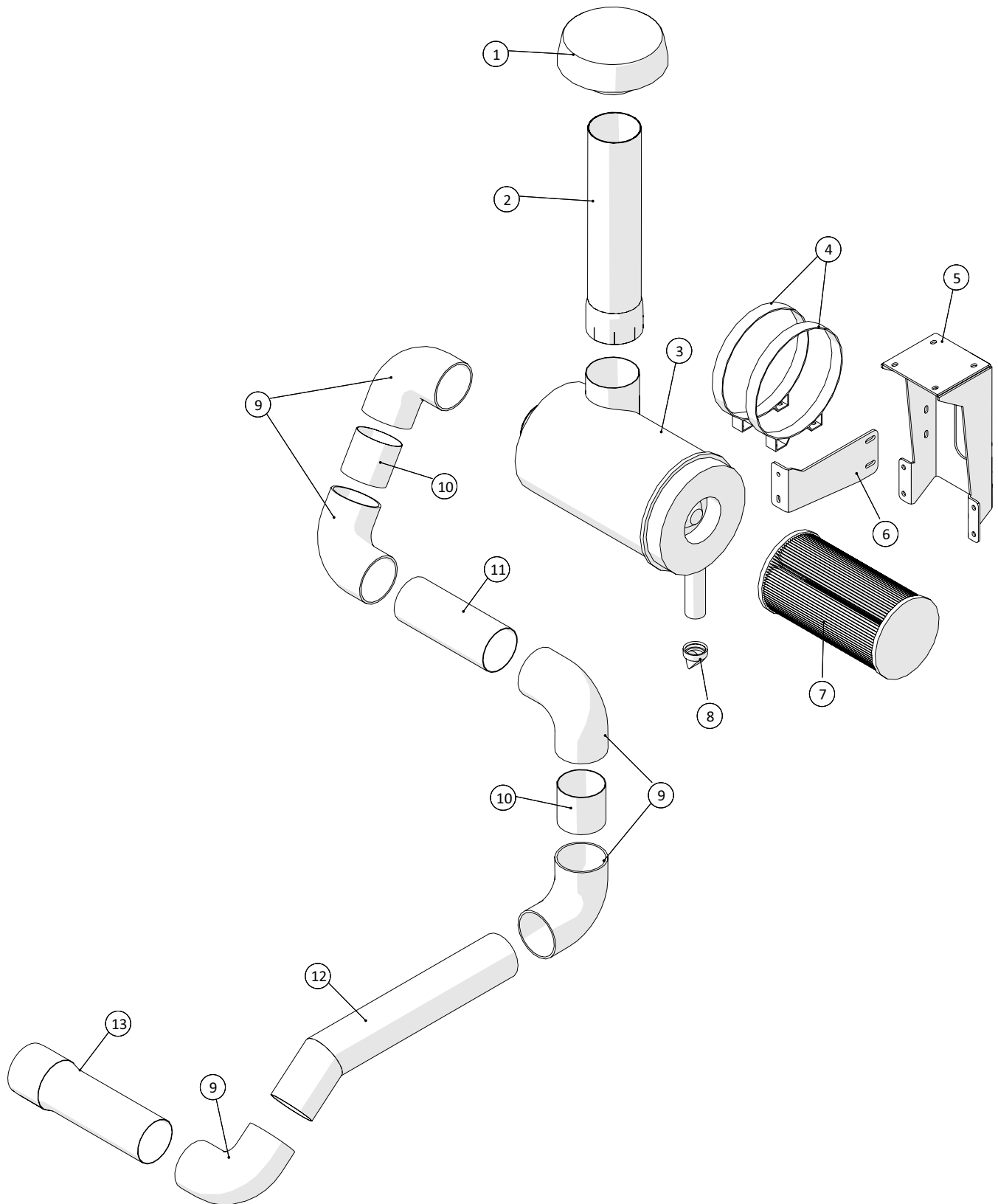
Batterikasse

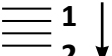


 1 ↓  2 ↓ A-Z	Gylleudlægger SDS8000 Årgang 2018 - 2020	Dato: 01-2019
		23

Batterikasse				
Pos. nr.	Vare nr.	Antal	Beskrivelse	Bemærkning
1	1229500006	2	Sikringsholder	
2	251476806080	1	Kasse til hovedafbryder/sikring	
3	2514862521	1	Hovedafbryder	
4	251476806072	1	Batterikasse	
5	2514850297	2	Batteri 12V-95A	
6	251476806077	2	Bøjle for batteri	

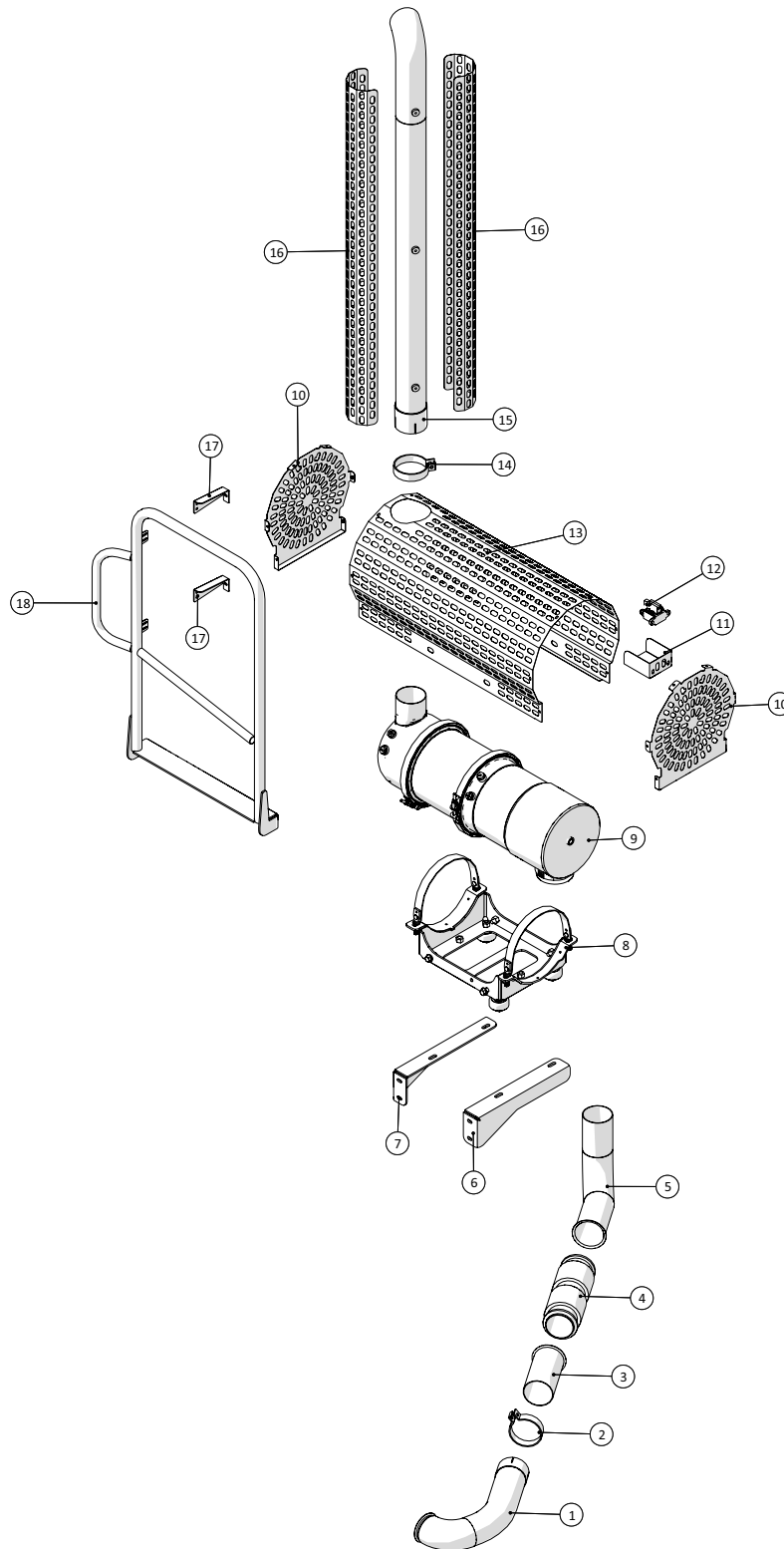
Indsugning

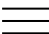
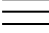


 1 ↓ 2 ↓	A-Z	Gylleudlægger SDS8000 Årgang 2018 - 2020	Dato: 01-2019
			25

Indsugning				
Pos. nr.	Vare nr.	Antal	Beskrivelse	Bemærkning
1	2501H770013	1	Filter hat	
2	251476806173	1	Rør for indsugning	
3	2501G110382-1	1	Luftfilterhus for 6068 motor	
4	2501P004079	2	Beslag for luftfilterhus	
5	251476804296	1	Holder for luftfilter	
6	251476806115	1	Beslag til førehusstop	
7	2501G110382	1	Luftfilter	
8	2514853840	1	Snøfter for luftfiler	
9	250180394	5	Gummibøjning 4½" 90°	
10	251476804283	2	Rør til indsugning	
11	251476804294	1	Rør til Indsugning	
12	251476804275	1	Indsugningsrør	
13	251476805935	1	Indsugningsrør	

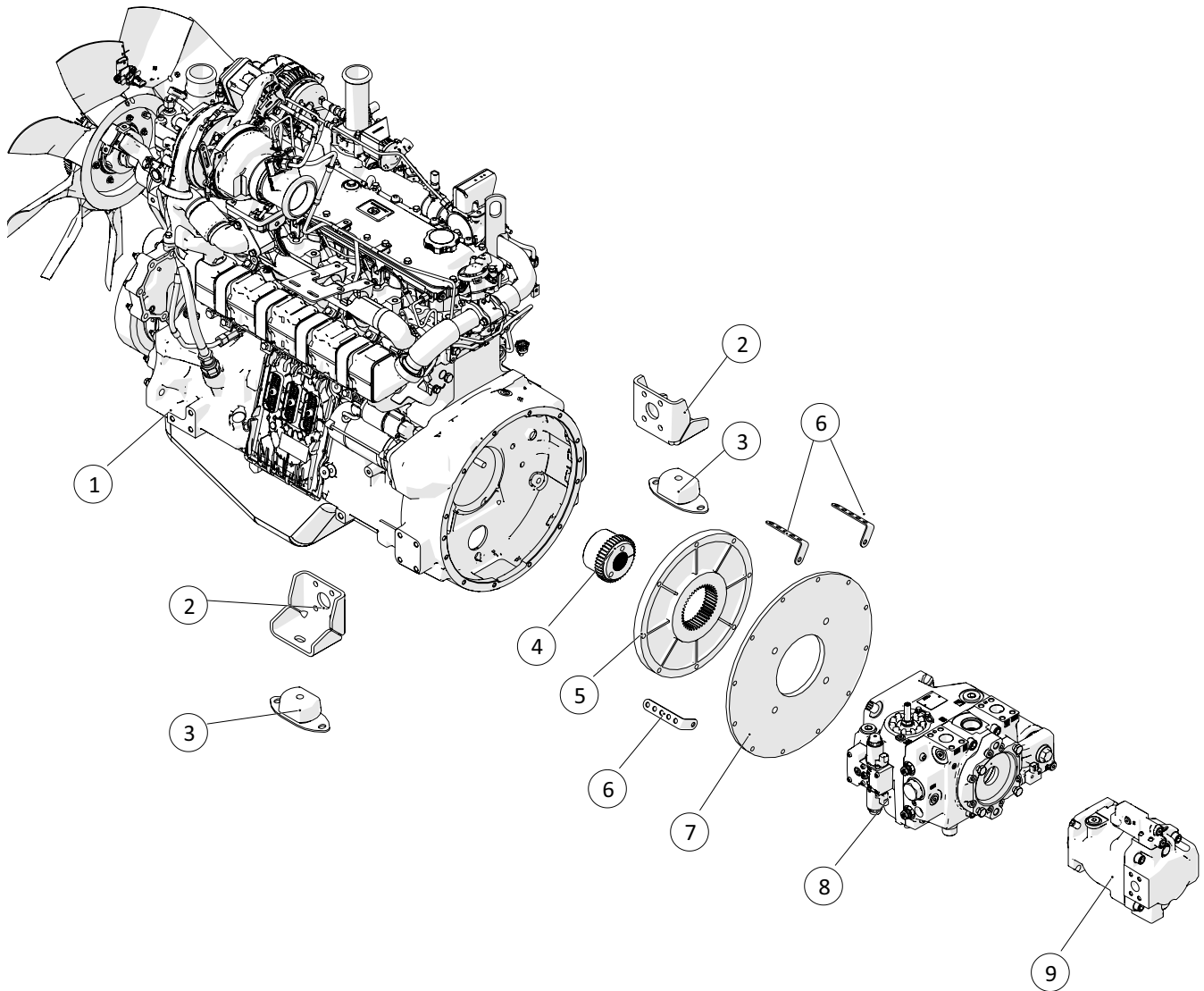
Udstødning



 1 ↓  2 ↓	A-Z	Gylleudlægger SDS8000 Årgang 2018 - 2020	Dato: 01-2019
			27

Udstødning				
Pos. nr.	Vare nr.	Antal	Beskrivelse	Bemærkning
1	251476804216	1	Udstødning ved turbo	
2	25132535	1	Udstødnings clamps	
3	251476804259	1	Flange til udstødning	
4		1	Flexrør udstødning	
5	251476804213	1	Udstødning ved udstødningsfilter	
6	251476804258	1	Beslag til udstødningsfilter	
7	251476804257	1	Beslag til udstødningsfilter	
8		1	Beslag til udstødningsfilter	
9		1	Udstødningsfilter	
10	251476806132	2	Endeplade til udstødningsfilter	
11	251476806091	1	Beskyttelse for ventil ved udstødningsfilter	
12		1	Føler for partikelfilter	
13	251476806089	1	Beskyttelse til udstødningsfilter	
14	25017396	1	Udstødnings clamps	
15	251476804285	1	Skorsten for SDI 8000	
16	251476806048	2	Skærm til udstødning	
17	251476806144	2	Udstødningsholder ved opstander	
18	251476806140	1	Gelænder ved udstødning	

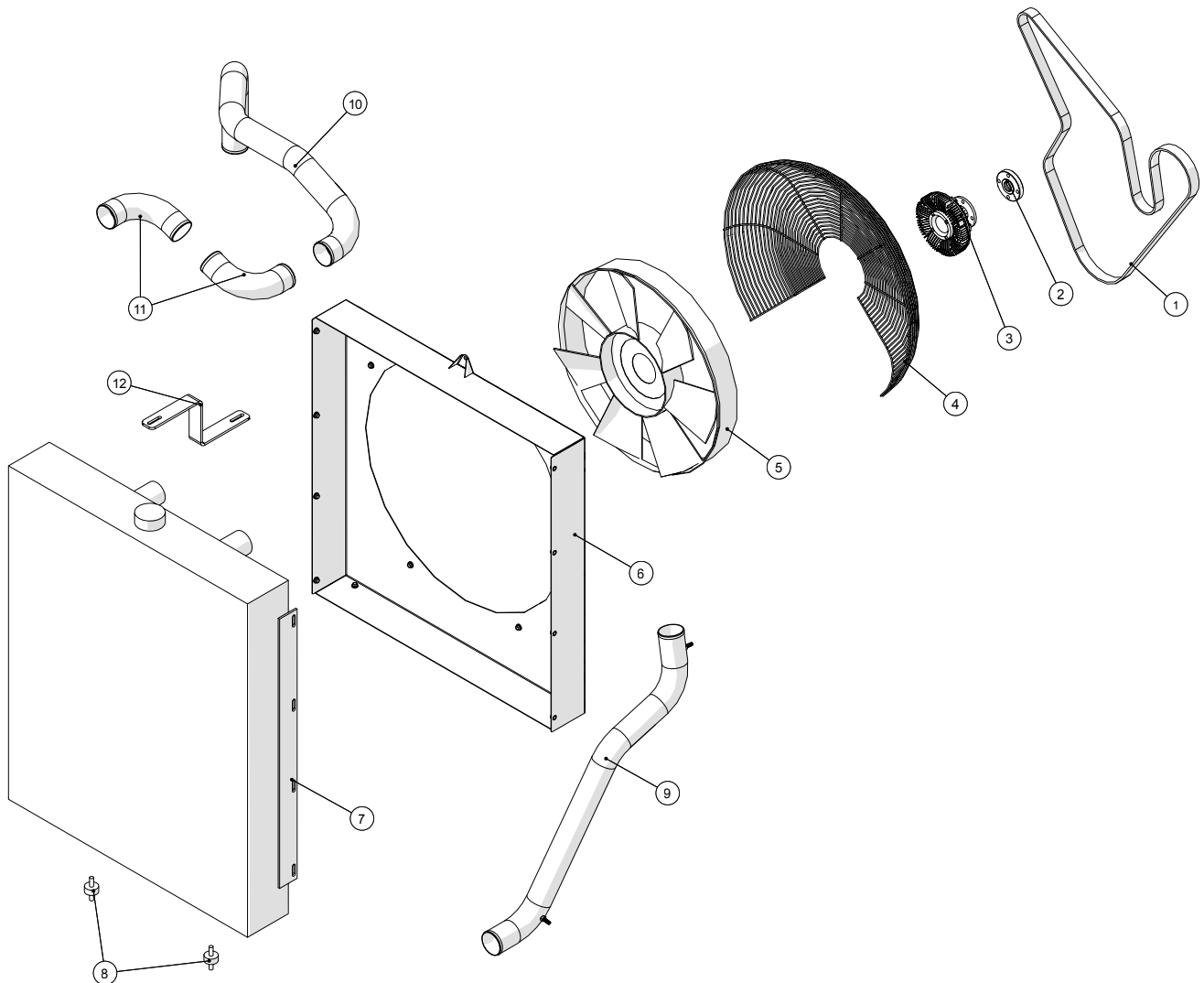
Motor - Tier 3B

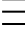


 1 ↓ 2 ↓	A-Z	Gylleudlægger SDS8000 Årgang 2018 - 2020	Dato: 01-2019
			29

Motor - Tier 3B				
Pos. nr.	Vare nr.	Antal	Beskrivelse	Bemærkning
1	6068HFC94	1	Diesel motor	
2	250180044	2	Motorophæng	
3	25017055	2	Motorophæng dæmper	
4	2514853614	1	Koblingsnav B80-Z46/Z27 16/32DB L=57mm	Levetid: 10.000 timer
5	2514853615	1	Nylon flange SAE MTFL80- Z46 Ø11 ½"	Levetid: 10.000 timer
6	251476801077	3	Kabelholder i motorrum	
7	2514853613	1	Flange jern SAE 3 C 4 FORI	
8	2514853630	1	Fremdriftspumpe	
9	2514853638	1	Pumpe	

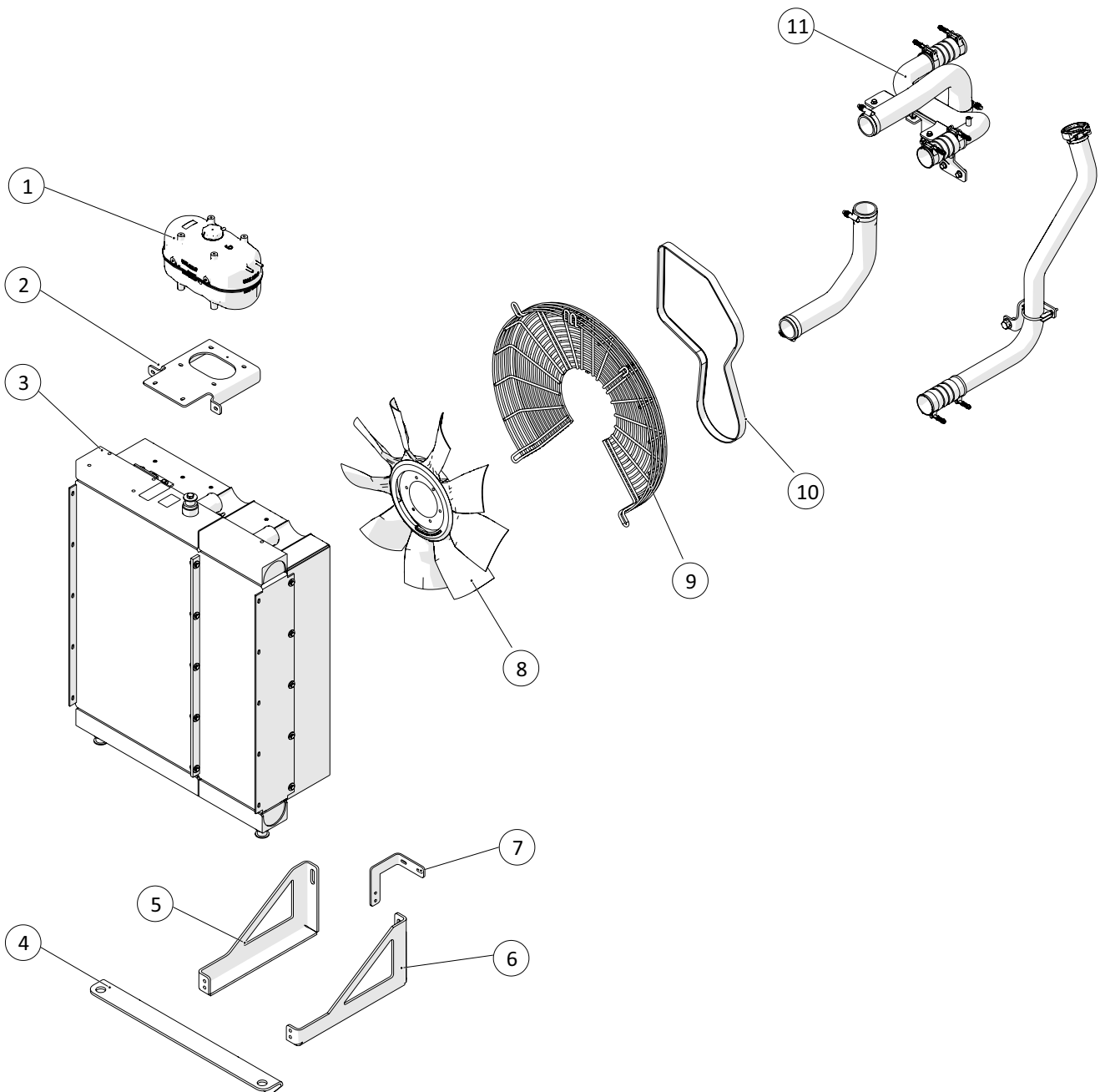
Køler - Tier 3A



 1 ↓  2 ↓	A-Z	Gylleudlægger SDS8000 Årgang 2018 - 2020	Dato: 01-2019
			31

Køler - Tier 3A				
Pos. nr.	Vare nr.	Antal	Beskrivelse	Bemærkning
1	25017294	1	Ventilatorrem	
2	251476804457	1	Afstandsskive for blæservinge	
3	2514850351	1	Visko kobling	
4	2501RE57059	1	Trådafskærmning	
5	2501L79028	1	Blæser	
6	251476803467	1	Sugekasse for køler med viskosekobling	
7		1		
8		2		
9	251476803433	1	Intercooler rør tilgang	
10	251476803431	1	Intercooler rør 1 afgang	
11	251476803432	2	Intercooler rør 2 afgang	
12	251476803434	1	Topbefæste	

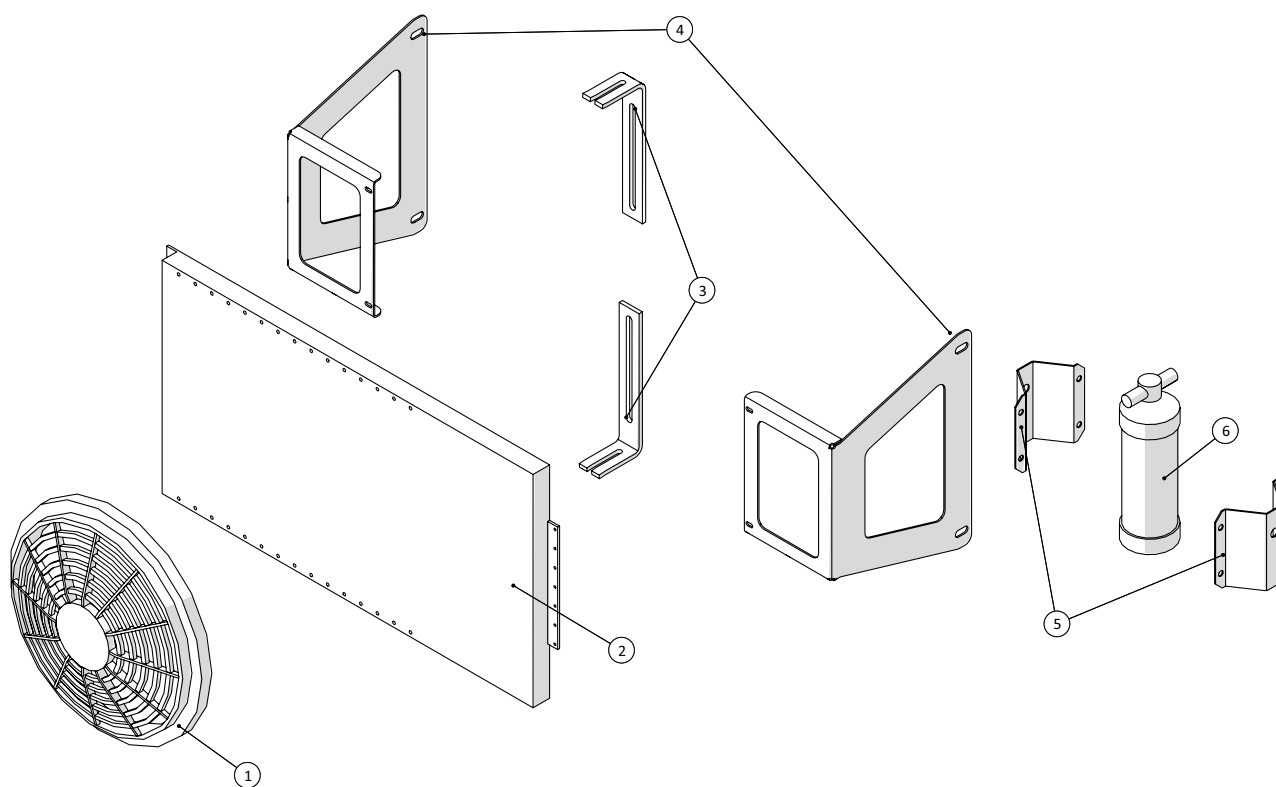
Køler - Tier 3B



 1 ↓ 2 ↓	A-Z	Gylleudlægger SDS8000 Årgang 2018 - 2020	Dato: 01-2019
			33

Køler - Tier 3B				
Pos. nr.	Vare nr.	Antal	Beskrivelse	Bemærkning
1	2501AT381935	1	Expansionsbeholder	
2	2501R533830	1	Beslag expansionsbeholder	
3	2501RE542759	1	Køler elementer	
4	251476804159	1	Vinkelbeslag for køler	
5	251476804158	1	Kølerophæng	
6	251476804160	1	Kølerophæng	
7	250181222	1	Beslag for rør til turbo	
8	2501RE544252	1	Blæser	
9	2501RE542723	1	Trådafskærmning	
10	25017294	1	Ventilationsrem	
11	2501RE544024	1	Slange/beslag for rør	

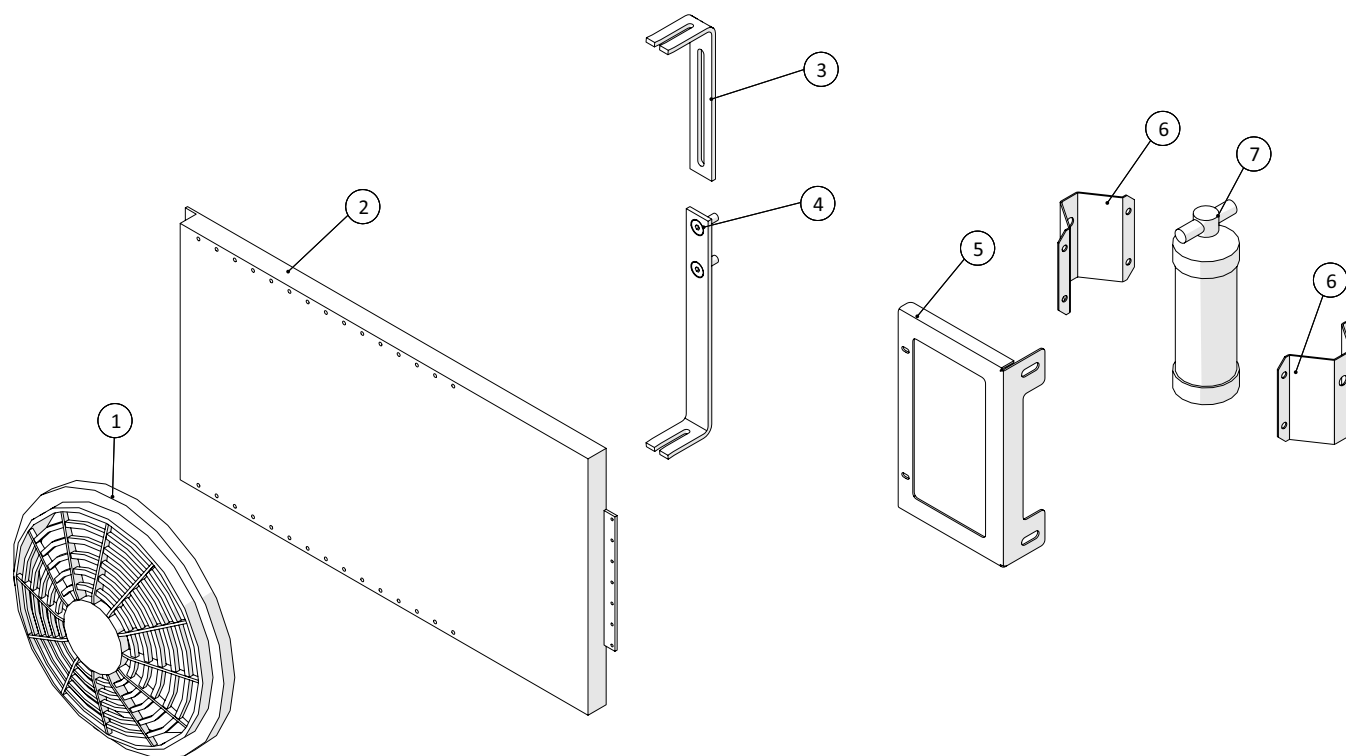
Aircondition - Tier 3A



 1 ↓  2 ↓	A-Z	Gylleudlægger SDS8000 Årgang 2018 - 2020	Dato: 01-2019
			35

Aircondition - Tier 3A				
Pos. nr.	Vare nr.	Antal	Beskrivelse	Bemærkning
1	2514850548	1	Blæser for aircondition	
2	2514850547	1	Kondensator	
3	251476704890	2	Del for holder for blæser	
4	251476803436	2	Beslag for aircondition	
5	251476643340	2	Beslag for filter aircondition	
6	251416280030	1	Filter for aircondition	

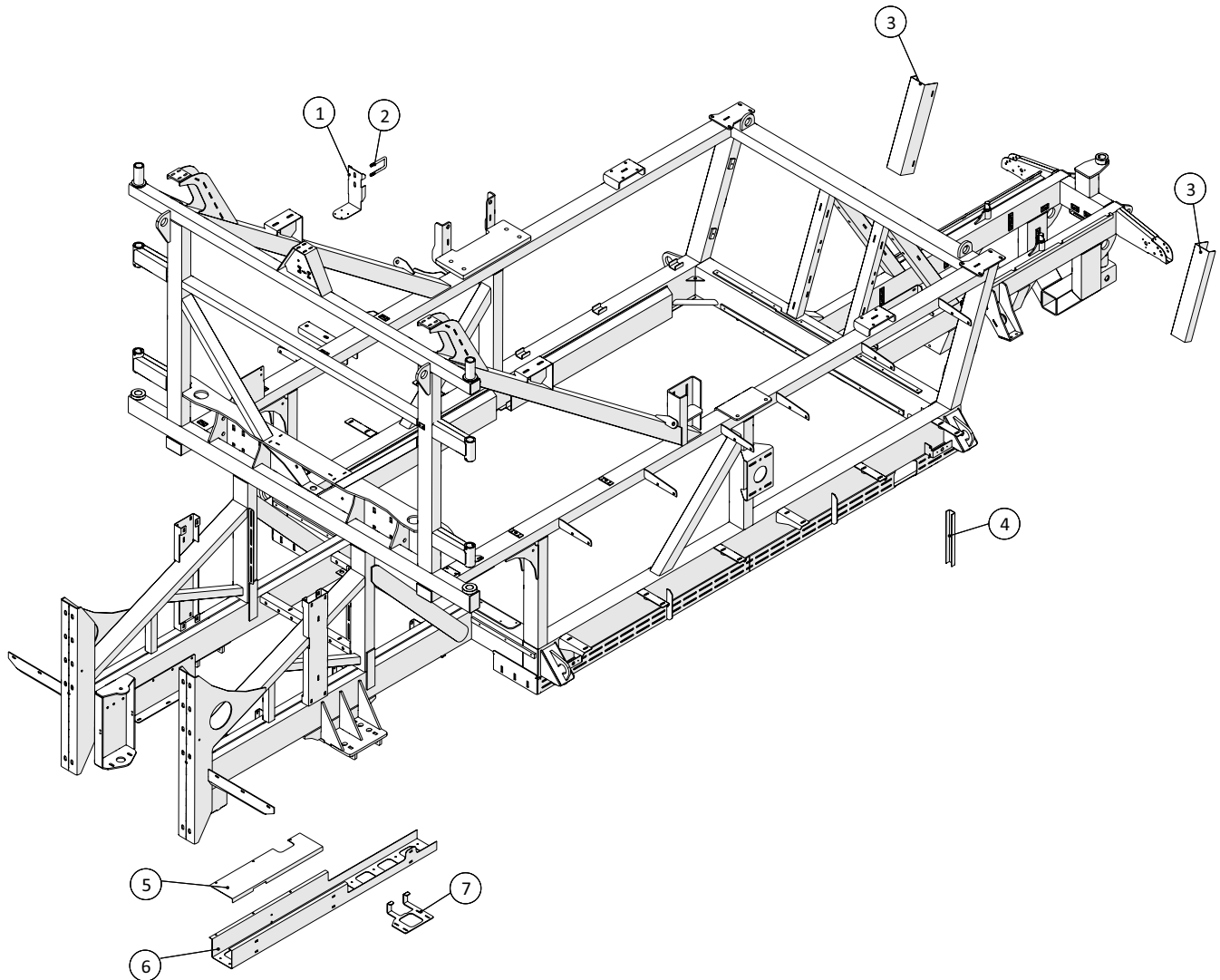
Aircondition - Tier 3B



 1 ↓  2 ↓	A-Z	Gylleudlægger SDS8000 Årgang 2018 - 2020	Dato: 01-2019
			37

Aircondition - Tier 3B				
Pos. nr.	Vare nr.	Antal	Beskrivelse	Bemærkning
1	2514850548	1	Blæser for aircondition	
2	2514850547	1	Kondensator	
3	251476704890	1	Del for holder for blæser	
4	251476801264	1	Beslag for blæser	
5	251476806086	1	Beslag for aircondition	
6	251476643340	2	Beslag for filter aircondition	
7	251416280030	1	Filter for aircondition	

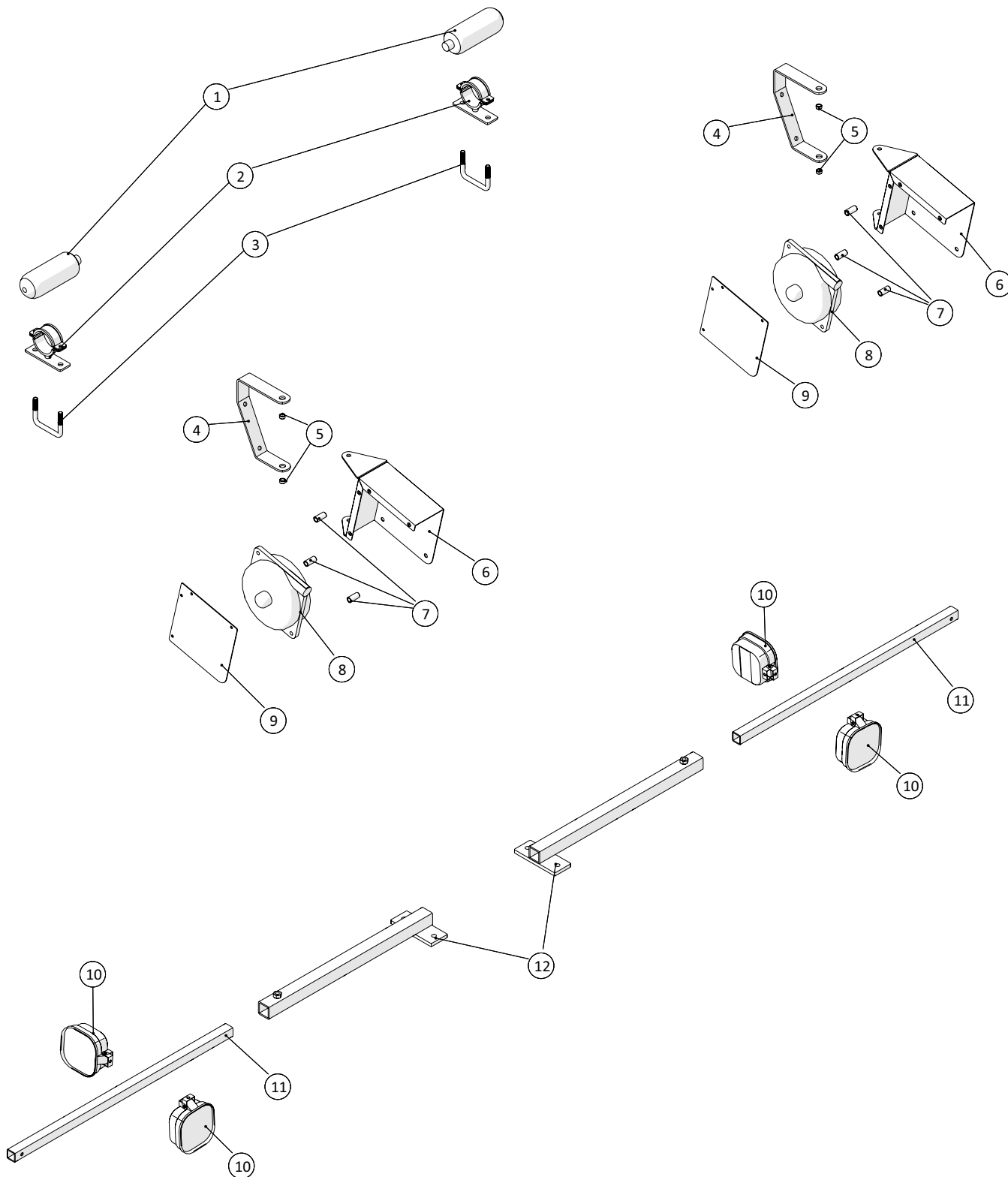
EI-dele

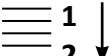


 1 ↓  2 ↓	A-Z	Gylleudlægger SDS8000 Årgang 2018 - 2020	Dato: 01-2019
			39

El-dele				
Pos. nr.	Vare nr.	Antal	Beskrivelse	Bemærkning
1	251476804663	1	Holder for Siemens signalomsætter	
2	251476691270	1	Bøjle for fordelersløft/platform	
3	251476803498	2	Ledningsholder	
4	251476801360	1	Lille Ledningsholder 350mm	
5	251476801136	1	Topplade for kabelbakke	
6	251476801370	1	Kabelbakke samlet	
7	251476803449	1	Beslag for grenrør	

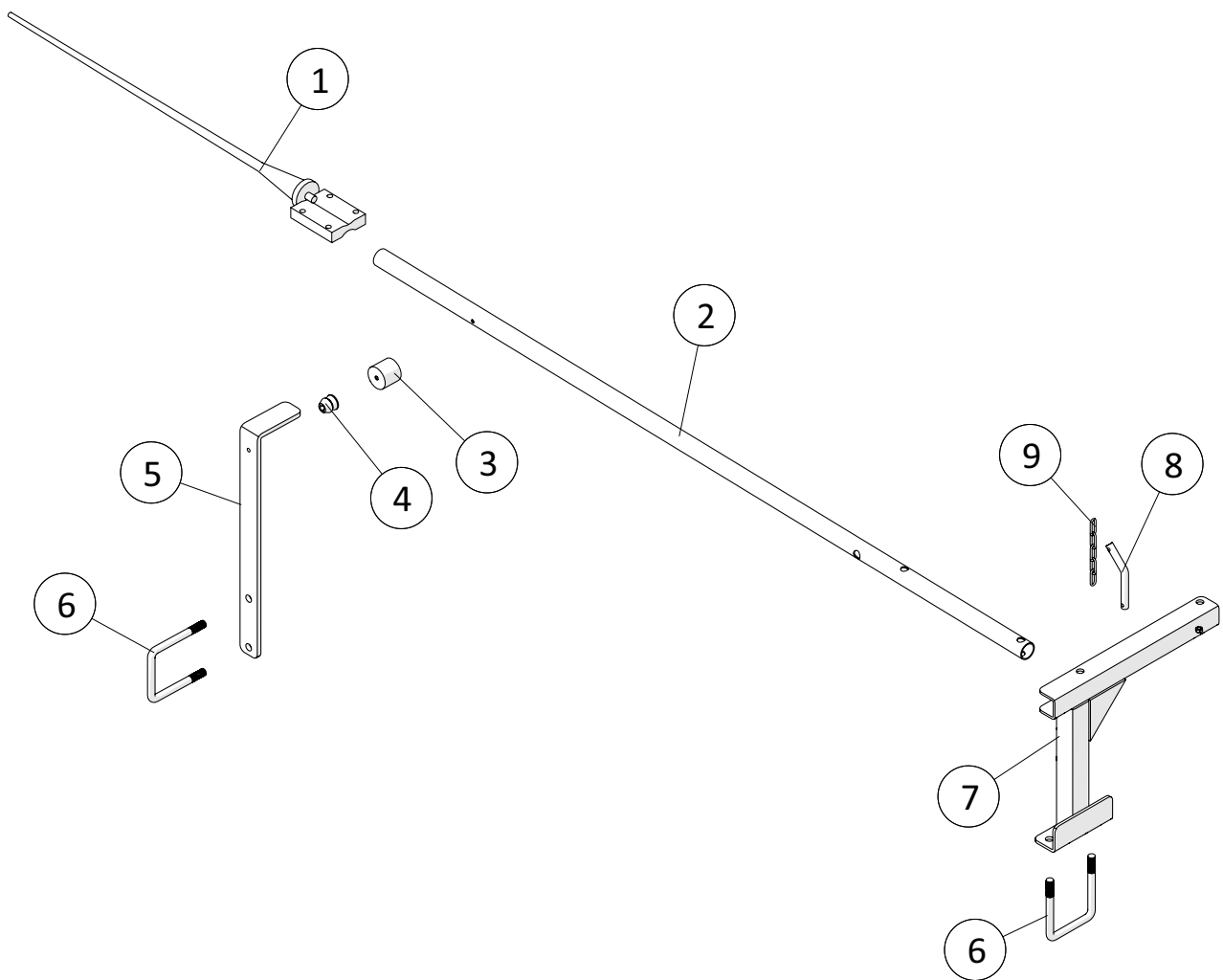
Vingedele

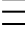


 1 ↓ 2 ↓	A-Z	Gylleudlægger SDS8000 Årgang 2018 - 2020	Dato: 01-2019
			41

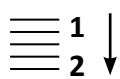
Vingedele				
Pos. nr.	Vare nr.	Antal	Beskrivelse	Bemærkning
1	2514851355	2	Akkumulator 0,35L 100BAR	
2	251476801085	2	Holder for akkumulator	
3	251476700940	2	U- Bøjle for 50x80 profil	
4	251476803450	2	Beslag for wiretræk	
5	251476803458	4	Drejebøsning for wiretræk	
6	251476803454	2	Hus for wiretræk	
7	251476803457	6	Afstandsbojs for wiretræk	
8	2514853770	2	Fjederbalance 6-8kg 2,5 wire	
9	251476803453	2	Plade for wiretrækhus	
10	2514861063	4	LED arbejdslygte FLOOD 12-36V	
11	251476805233	2	Inderprofil for arbejdslygteholder	
12	251476805230	2	Arbejdslygteholder	

Antenne

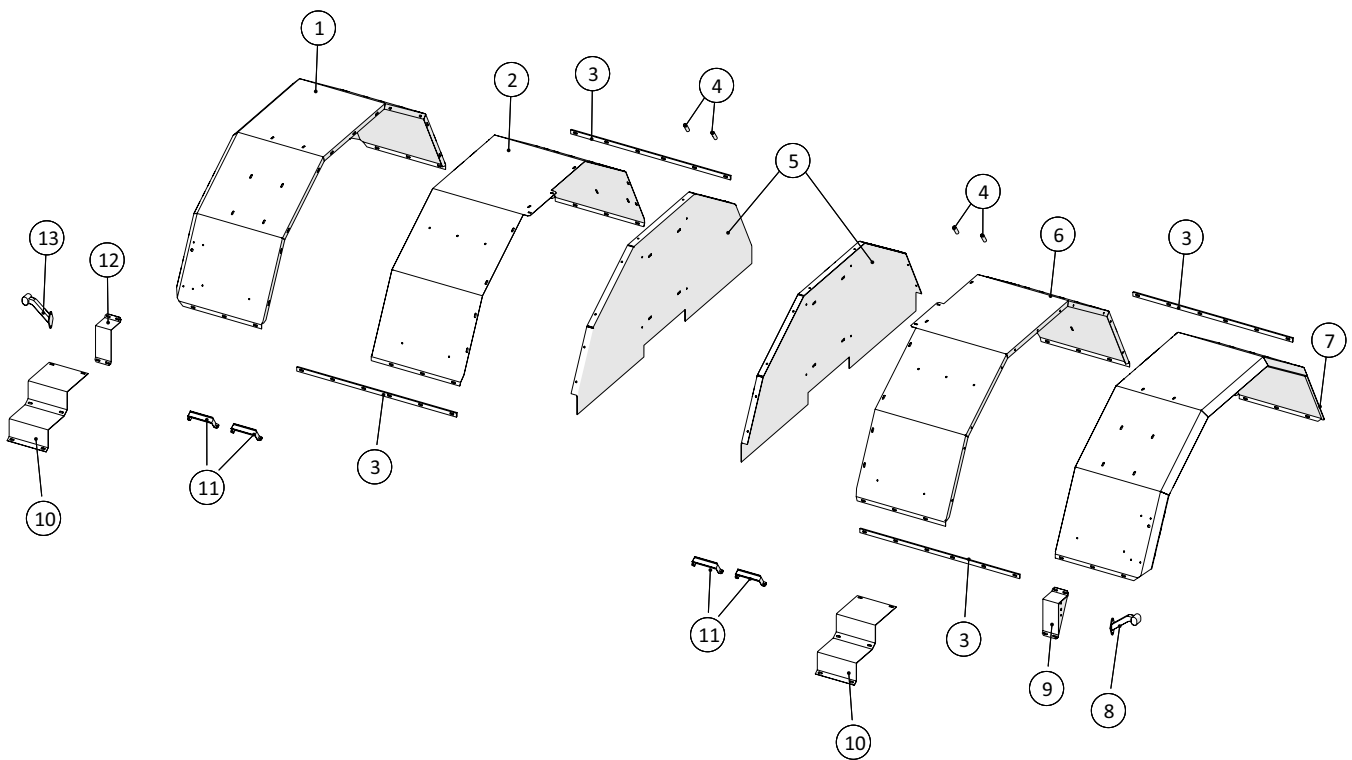


 1 ↓  2 ↓	A-Z	Gylleudlægger SDS8000 Årgang 2018 - 2020	Dato: 01-2019
			43

Antenne				
Pos. nr.	Vare nr.	Antal	Beskrivelse	Bemærkning
1	2514850014	1	Fiber antenne	
2	251476806247	1	Rør til antenne	
3	251417880001	1	Dørholder hun	
4	251429713040	1	Dørholder han	
5	251476806255	1	Vinkelbeslag til lås	
6	151377801073	2	Bøjle for føderør	
7	251476806249	1	Holder til antenne	
8	251476806283	1	Nagle for Antenne	
9	181085203	1	Kæde	

 A-Z	Gylleudlægger SDS8000 Årgang 2018 - 2020	Dato: 01-2019
		44

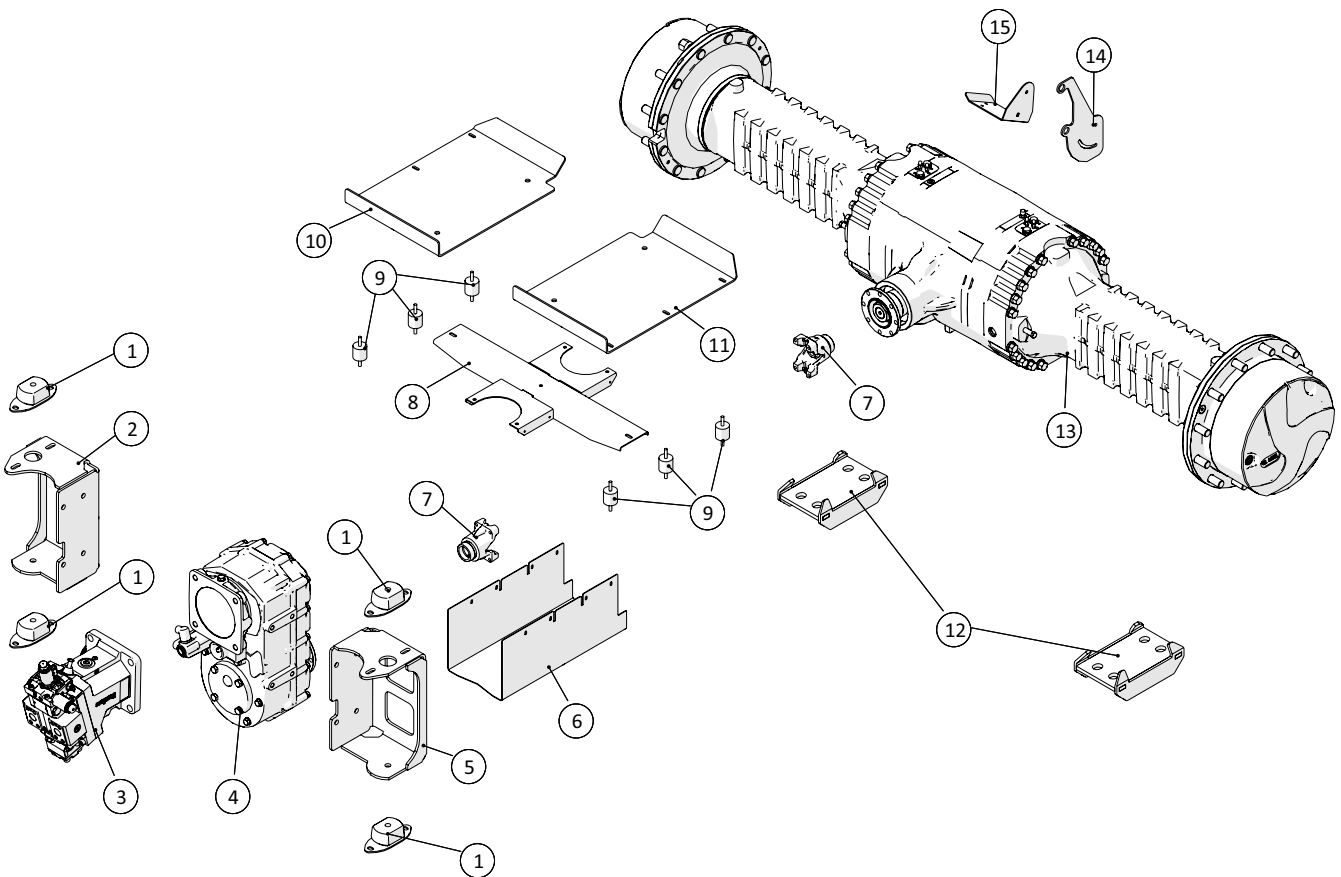
Hjulskærme

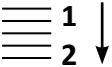


 1 ↓ 2 ↓	A-Z	Gylleudlægger SDS8000 Årgang 2018 - 2020	Dato: 01-2019
			45

Hjulskærme				
Pos. nr.	Vare nr.	Antal	Beskrivelse	Bemærkning
1	251476802609	1	Højre skærm for store hjul	
2	251476802589	1	Højre inderste skærm for store hjul	
3	251476634040	4	Skinne for forreste hjulskærme	
4	251476806349	4	Afstansdrør	
5	251476802608	2	Bagplade for forskærm til store hjul	
6	251476802610	1	Venstre inderste skærm for store hjul	
7	251476802611	1	Venstre skærm for store hjul	
8	1229140072	1	Slingrelygte	
9	251476637512	1	Slingrelygteholder, V	
10	251476331000	2	Plade for stige for platform	
11	251476803428	4	Holder for 2 slanger	
12	251476637511	1	Slingrelygteholder, H	
13	1229140073	1	Slingrelygte	

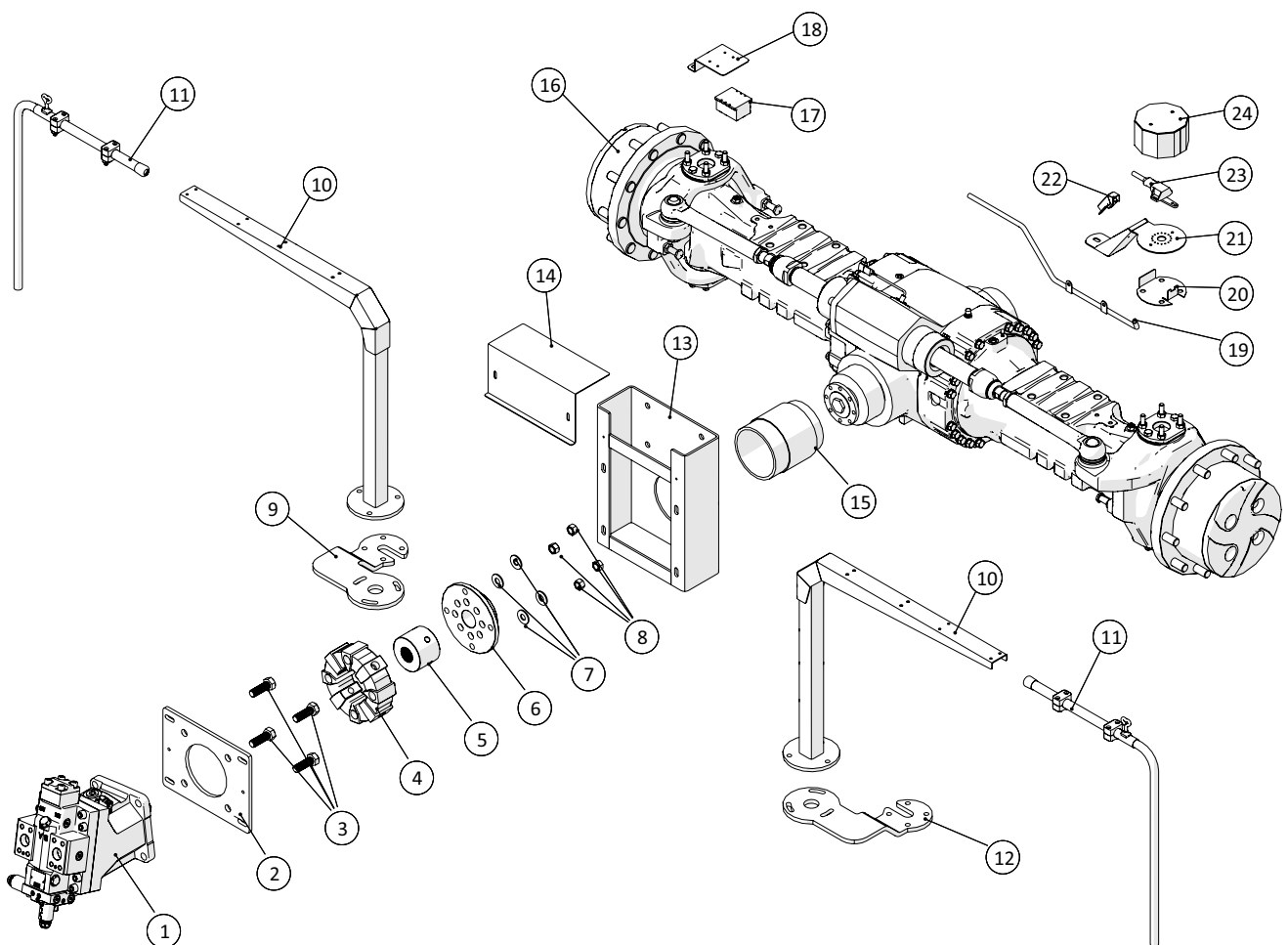
Trækaksel

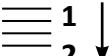


 1 ↓ 2 ↓	A-Z	Gylleudlægger SDS8000 Årgang 2018 - 2020	Dato: 01-2019
			47

Trækaksel				
Pos. nr.	Vare nr.	Antal	Beskrivelse	Bemærkning
1	25017055	4	Vibrationsdæmper SIM200B-60SHORE	
2	251476805580	1	Højre gearkasseophæng	
3	136383028936	1	H1B 110 for trækaksel	
4	2514853502	1	Dana Spicer gearkasse 360/166	
5	251476805570	1	Venstre gearkasseophæng	
6	251476805587	1	Beskyttelsesskærm for kardanaksel	
7		2	Yoke	
8	251476805590	1	Ramme for dørkplade	
9	25017403	6	Vibrationsdæmper A40x40 M8	
10	251476805583	1	Dørkplade for foraksel	
11	251476805628	1	Dørkplade for forreste aksel	
12	251476804429	2	Spændebeslag for trækaksel	
13	2514853501	1	Dana Spicer 114 trækaksel	
14	251476805597	1	Holder for radar	
15	251476804386	1	Holder for radar	

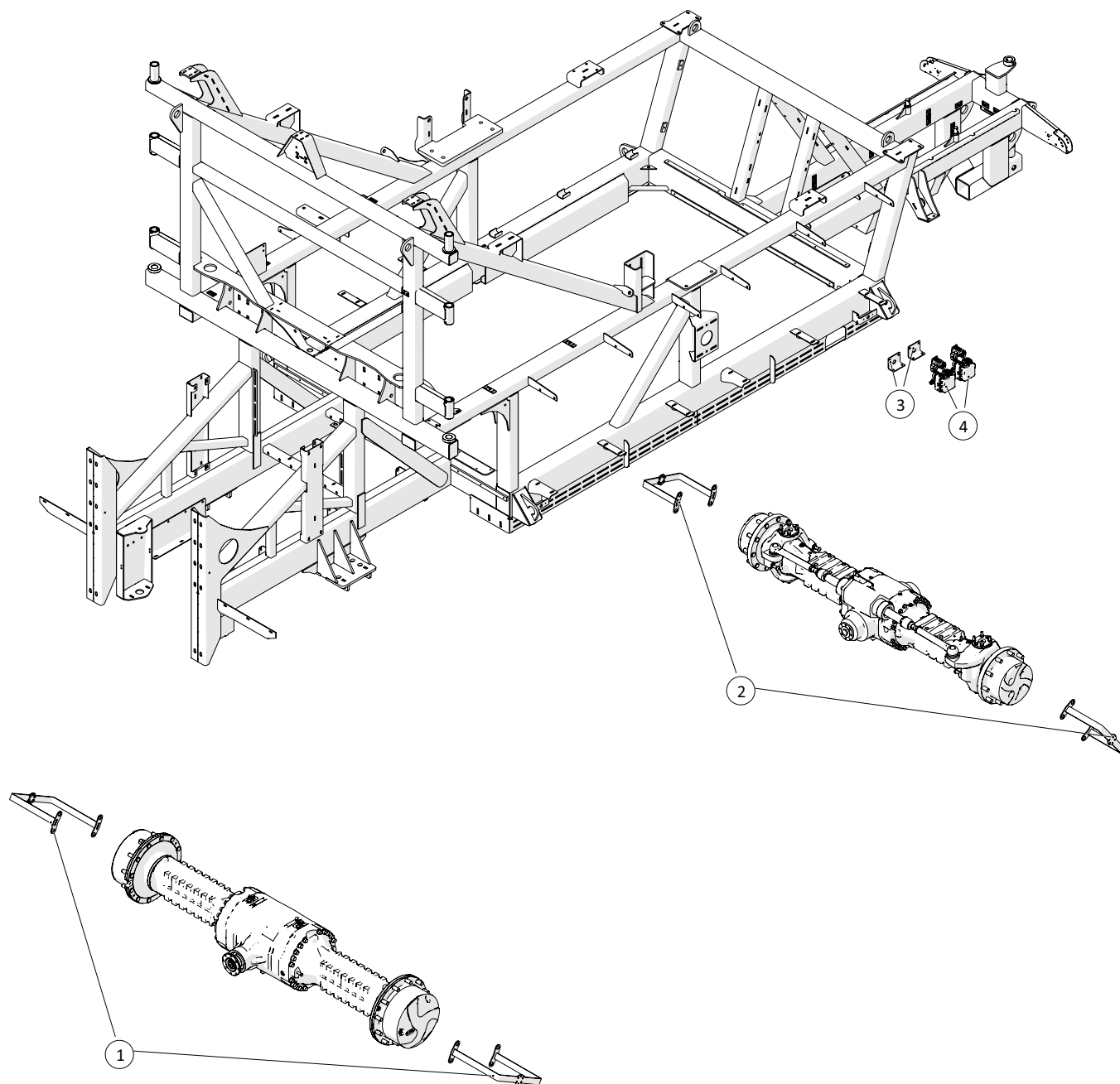
Styreaksel

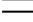


 1 ↓ 2 ↓	A-Z	Gylleudlægger SDS8000 Årgang 2018 - 2020	Dato: 01-2019
			49

Styreaksler				
Pos. nr.	Vare nr.	Antal	Beskrivelse	Bemærkning
1	136383013853	1	Oliemotor	
2	251476803515	1	Monteringsplade for oliemotor for styreaksler	
3	132620060	4	Sætskrue	
4	250179705	1	Kobling	
5	251476803591	1	Koblingsnav for styreaksler	
6	251476804437	1	Monteringsflange for kobling for styreaksler	
7	1930929	4	Spændeskive	
8	132602116	4	Stålmøtrik	
9	251476805074	1	Holder for dæktryksregulering, h	
10	251476805064	2	Arm for dæktryksregulering	
11		2		
12	251476805066	1	Holder for dæktryksregulering, v	
13	251476803513	1	Koblingshus	
14	251476803516	1	Dækskærm for koblingshus	
15		1	Dorn for styreaksler	
16	2514853600	1	DANA styreaksler Type 213	
17		1		
18	251476805077	1	Holder for Trimble GPS føler på styreaksler	
19	251476803479	1	Beskyttelsesrør for ledning	
20	251476803744	1	Plade for følerarm for hjulstyring	
21	251476803745	1	Holder for drejepotentiometer på styreaksler	
22	251476803486	1	Beskyttelse for ledning	
23	1229120111	1	Vinkelføler Elobau 424A11A070B samling	
24	251476803755	1	Beskyttelsesdåse for hjulføler	

Dæktryksregulering

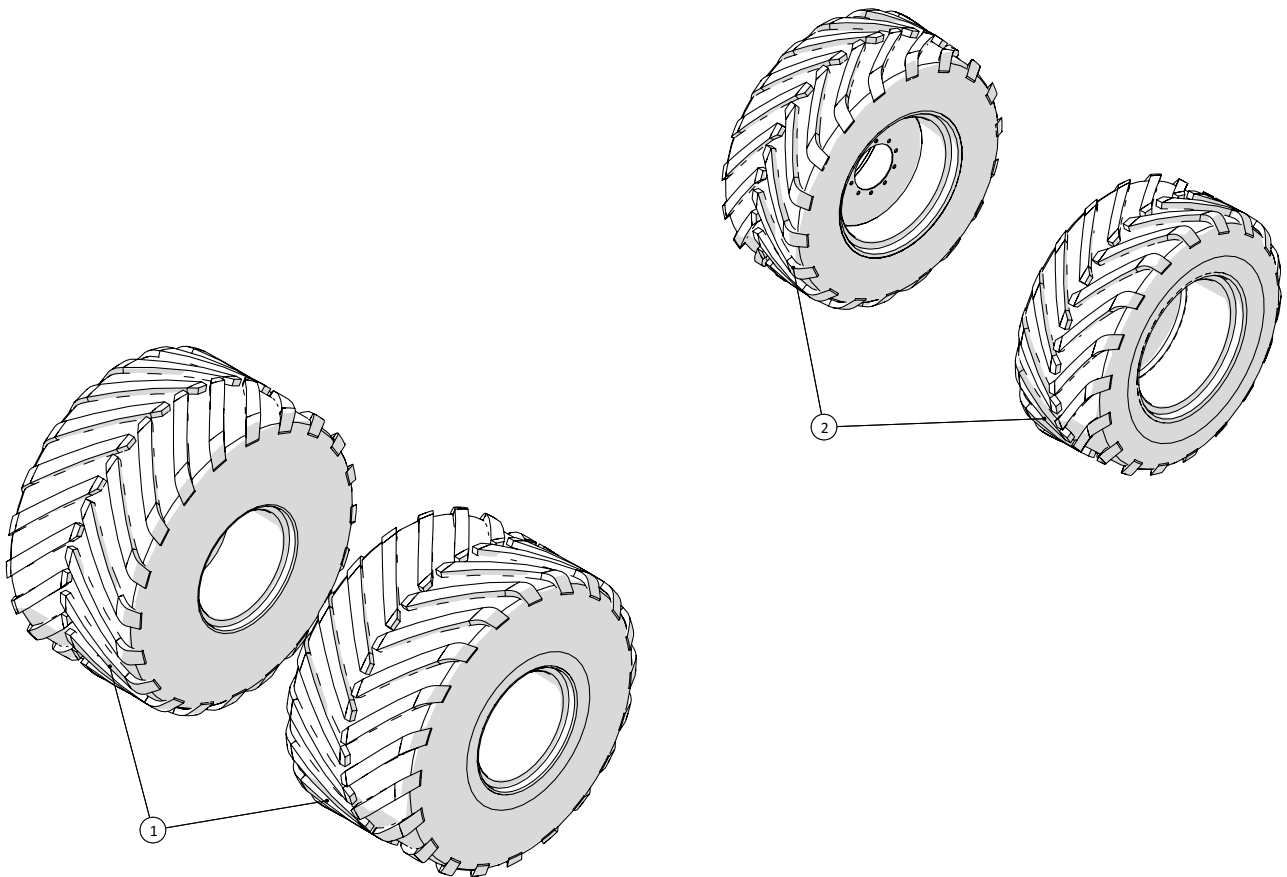


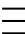
 1 ↓  2 ↓ A-Z	Gylleudlægger SDS8000 Årgang 2018 - 2020	Dato: 01-2019
		51

Dæktryksregulering				
Pos. nr.	Vare nr.	Antal	Beskrivelse	Bemærkning
1	251476806181	2	Bøjle for dæktryksregulering forhjul	
2	251476806184	2	Bøjle for dæktryksregulering baghjul	
3	251476806197	2	Beslag for luftregulering af hjul	
3	25212142	2	Elektrisk regulerings ventil	

≡ 1 ↓ ≡ 2 ↓ A-Z	Gylleudlægger SDS8000 Årgang 2018 - 2020	Dato: 01-2019
		52

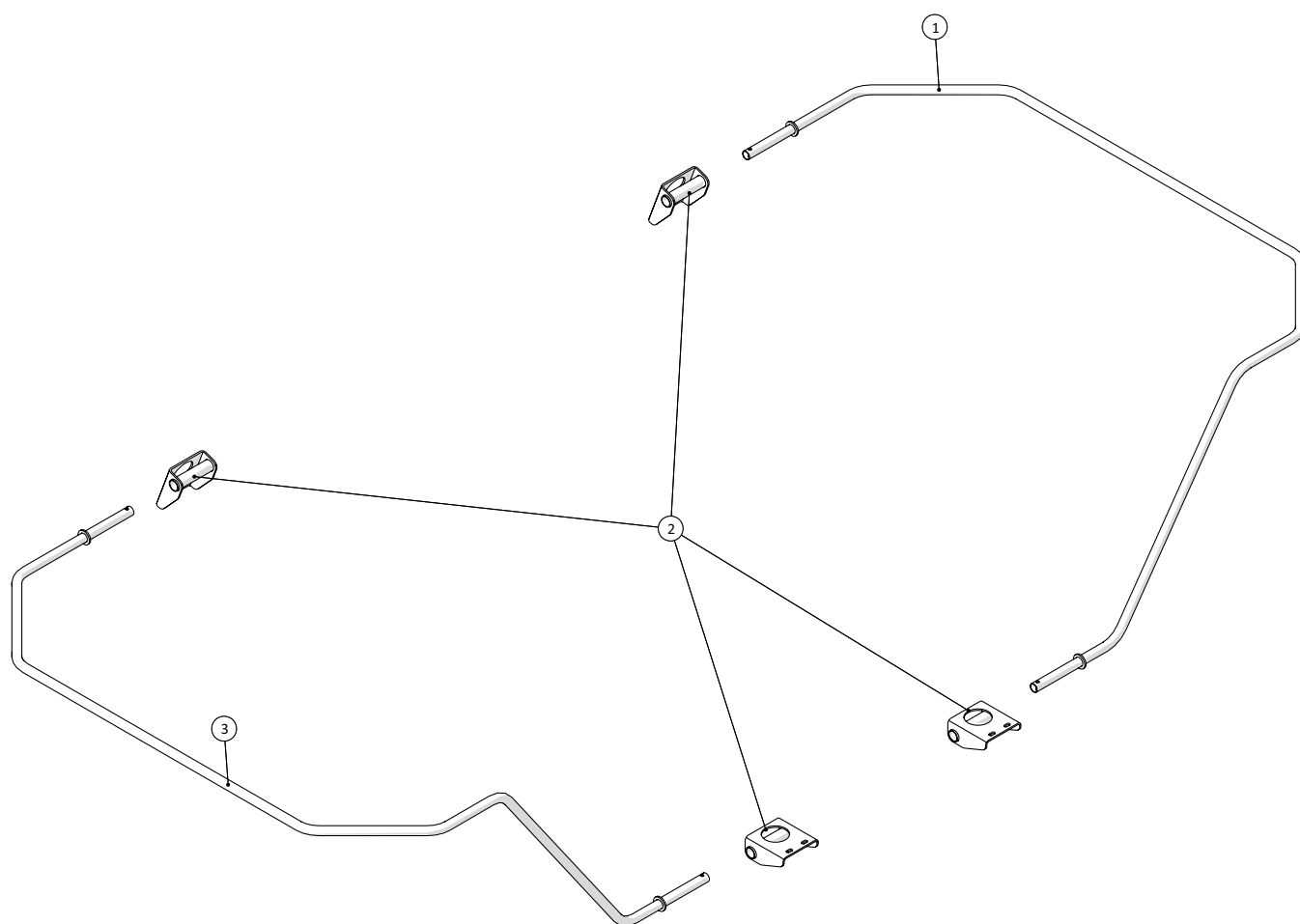
Hjul



 1 ↓  2 ↓	A-Z	Gylleudlægger SDS8000 Årgang 2018 - 2020	Dato: 01-2019
			53

Hjul				
Pos. nr.	Vare nr.	Antal	Beskrivelse	Bemærkning
1	2514800888	2	MICHELIN MEGAXBIB 1050/50 R32 TL TS	Husk at gøre opmærksom på om det skal monteres på højre eller venstre side.
	2514800888-01		Dæk	
	2514800888-02		Fælg	
2	2514800889	2	MICHELIN MACHXBIB 710/55 R30	Husk at gøre opmærksom på om det skal monteres på højre eller venstre side.
	2514800889-01		Dæk	
	2514800889-02		Fælg	

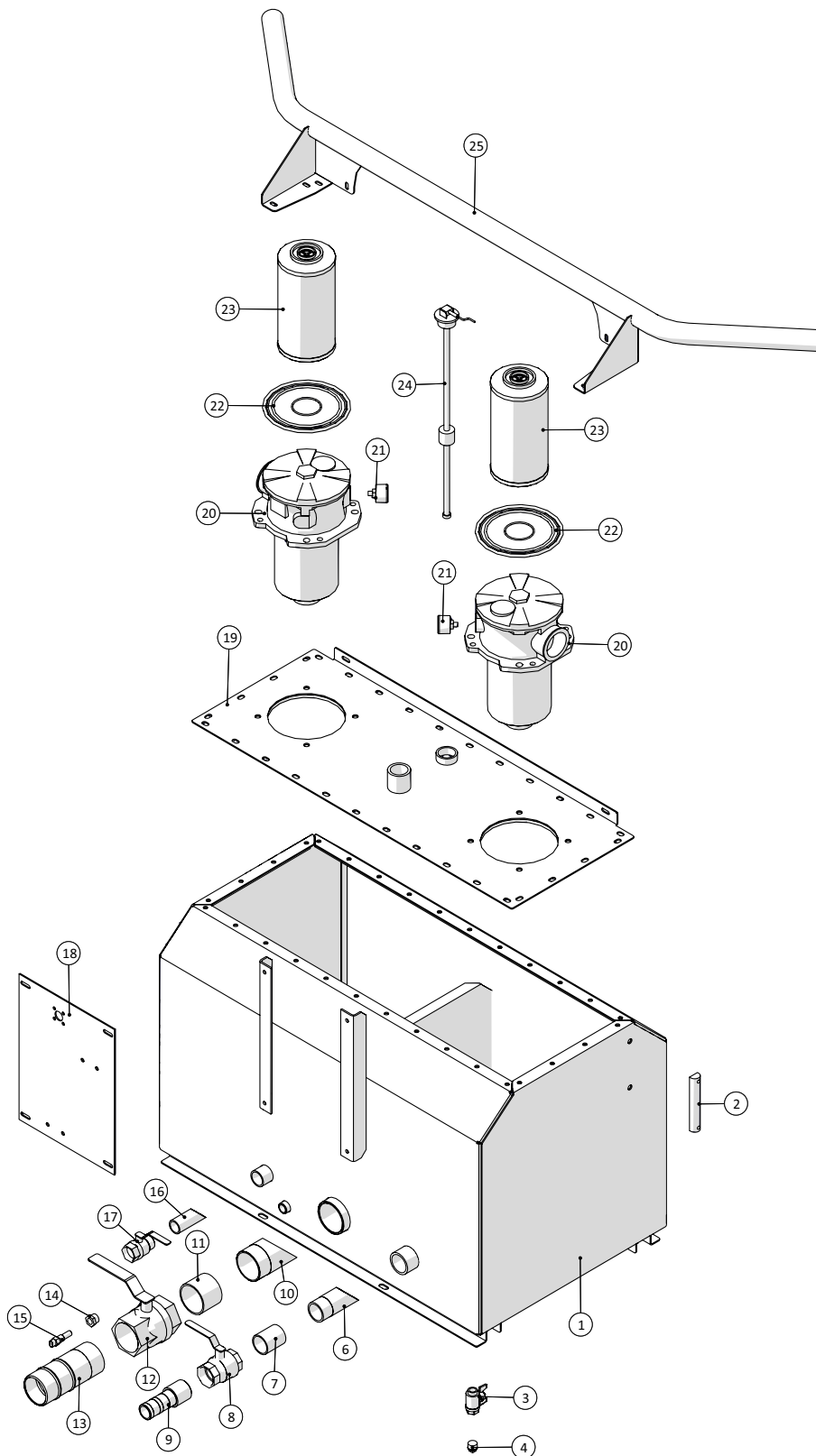
Slangeafviser ved styrehjul

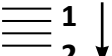


 1 ↓  2 ↓	A-Z	Gylleudlægger SDS8000 Årgang 2018 - 2020	Dato: 01-2019
			55

Slangeafviser ved styrehjul				
Pos. nr.	Vare nr.	Antal	Beskrivelse	Bemærkning
1	251476804913	1	Højre afstryger	
2	251476804898	4	Holder for slangeafstryger	
3	251476804912	1	Afstryger for venstre styrehjul	

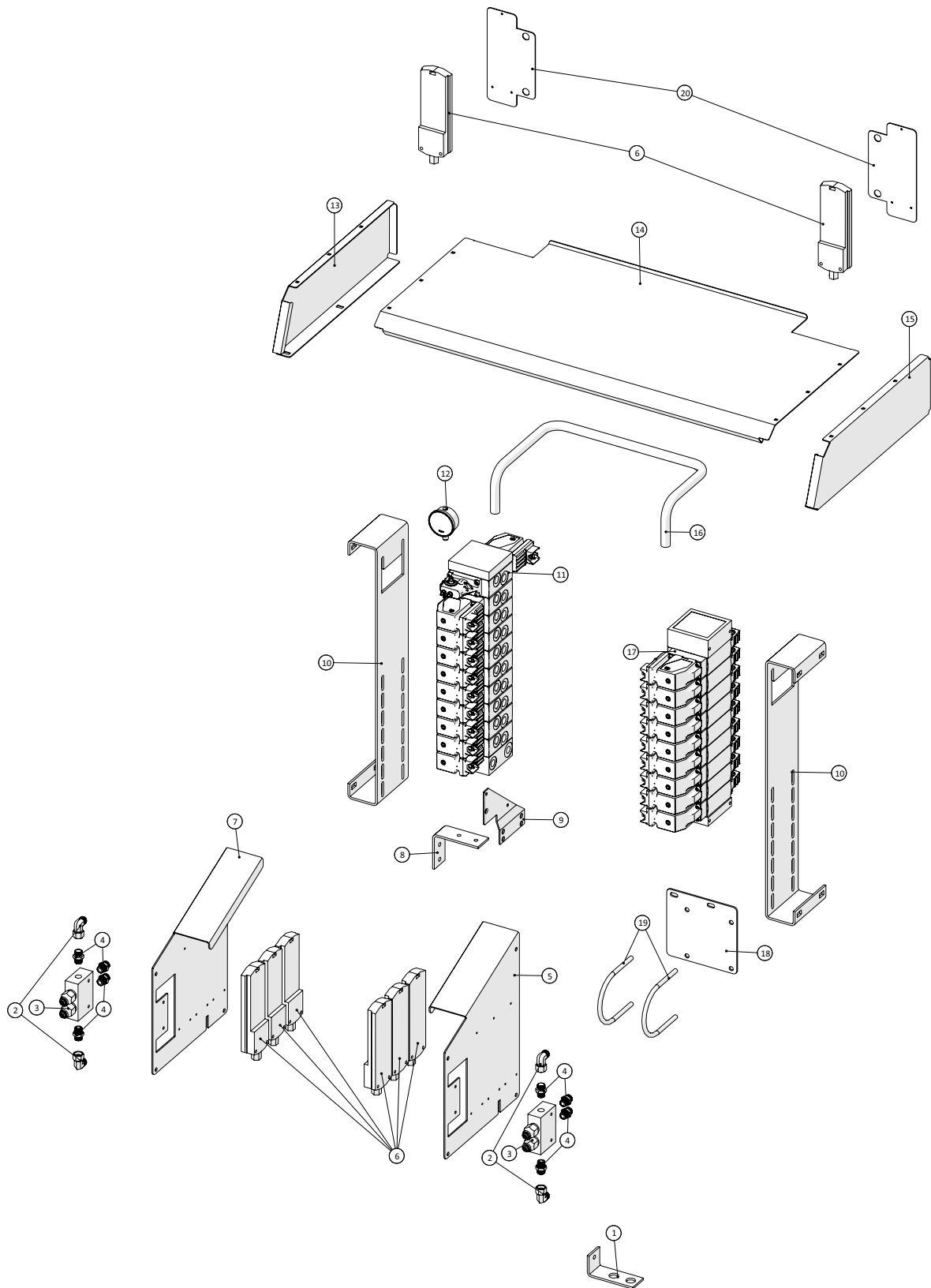
Hydrauliktank



 1 ↓ 2 ↓	A-Z	Gylleudlægger SDS8000 Årgang 2018 - 2020	Dato: 01-2019
			57

Hydrauliktank				
Pos. nr.	Vare nr.	Antal	Beskrivelse	Bemærkning
1	251476803731	1	Hydrauliktank stor	
2	2514851242	1	Oliestandglas - kpl.	
3	13100044	1	Kuglehane T-greb muffe/nippel ½"	
4	000291104	1	Prop sort ½"	
5	251476803447	1	Grenrør til retur-olie	
6	251476803493	1	Sugestuds for hydrauliktank	
7	251476806706	1	Afkortet nippelrør for hydrauliktank 1½x60	
8	13100012	1	Kuglehane muffe/muffe 1½"	
9	14380042-1	1	Slangestuds Ø38mmx1½" BSP	
10	251476803487	1	Sugestuds for hydrauliktank	
11	251476806707	1	Afkortet nippelrør for hydrauliktank 2½x60	
12	13100016	1	Kuglehane muffe/muffe 2½"	
13	14380050-1	1	Slangestuds Ø76mmx2½" BSP	
14	251476803437	1	Muffe for temperaturføler	
15	251476803492	1	Tankføler	
16	251476487000	1	Rør f. hydrauliktank	
17	13100068	1	Kuglehane muffe/nippel 1"	
18	251476803293	1	Plade for ventiler	
19	251476804433	1	Topplade f. hydrauliktank	
20	2514851468	2	Returfilter	
21	2514851470	2	Manometer for returfilter	
22	2514851469	2	O-ring for returfiler	
23	25132495	2	Returfilter element	
24	25017058	1	Sensor til vandtank	
25	251476804664	1	Afstrygerbøjle	

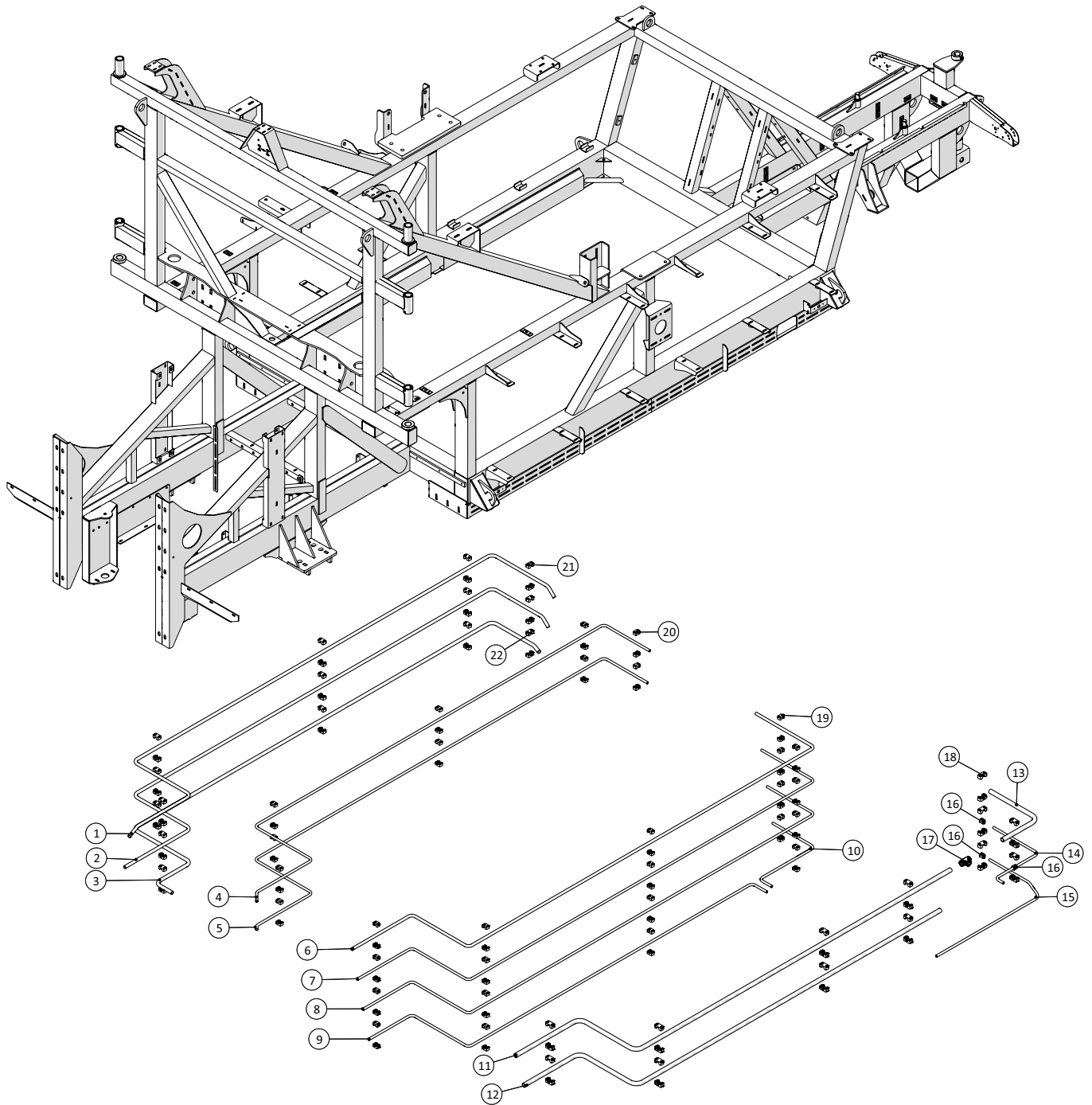
PVG blokke



 1 ↓ 2 ↓	A-Z	Gylleudlægger SDS8000 Årgang 2018 - 2020	Dato: 01-2019
			59

PVG blokke				
Pos. nr.	Vare nr.	Antal	Beskrivelse	Bemærkning
1	251476803495	1	Plade for kontraventiler	
2	503372992	4	Stilbar vinkel L12	
3	2514702290	2	Overcenterventil DCB10-HV--2-B-1-E-100-B-SE3B	
4	503373064	8	Indskruning L12x3/8"	
5	251476805493	1	Plade med skærm for Canbus ved hjulskærme, Venstre	
6	1229010500	8	CAN-BUS C11Y-120OHM 1x2x0.5mm2	
7	251476805492	1	Plade med skærm for Canbus ved hjulskærme, Højre	
8	251476803494	1	Plade for trykfilter	
9	251476804010	1	Anhænger bremseventil holder	
10	251476803727	2	Plade for PVG ventil	
11	136383046186	1	10 bloks pvg	
12	1362SPG063250SB	1	Manometer m/glycerin 0-250BAR 1/4"	
13	251476804742	1	Sideplade for skærm over PVG	
14	251476804743	1	Topplade for skærm over PVG	
15	251476804741	1	Sideplade for skærm over PVG	
16	251476803706	1	Trykvidereføringsrør for PVG	
17	136383046187	1	9 bloks pvg	
18	251476803954	1	Beslag for Akkumulator for bremse	
19	10381115	2	Rør U-bøjle Ø115x145 M10	
20	251476805494	2	Beslag for Canbus ved rørføring	

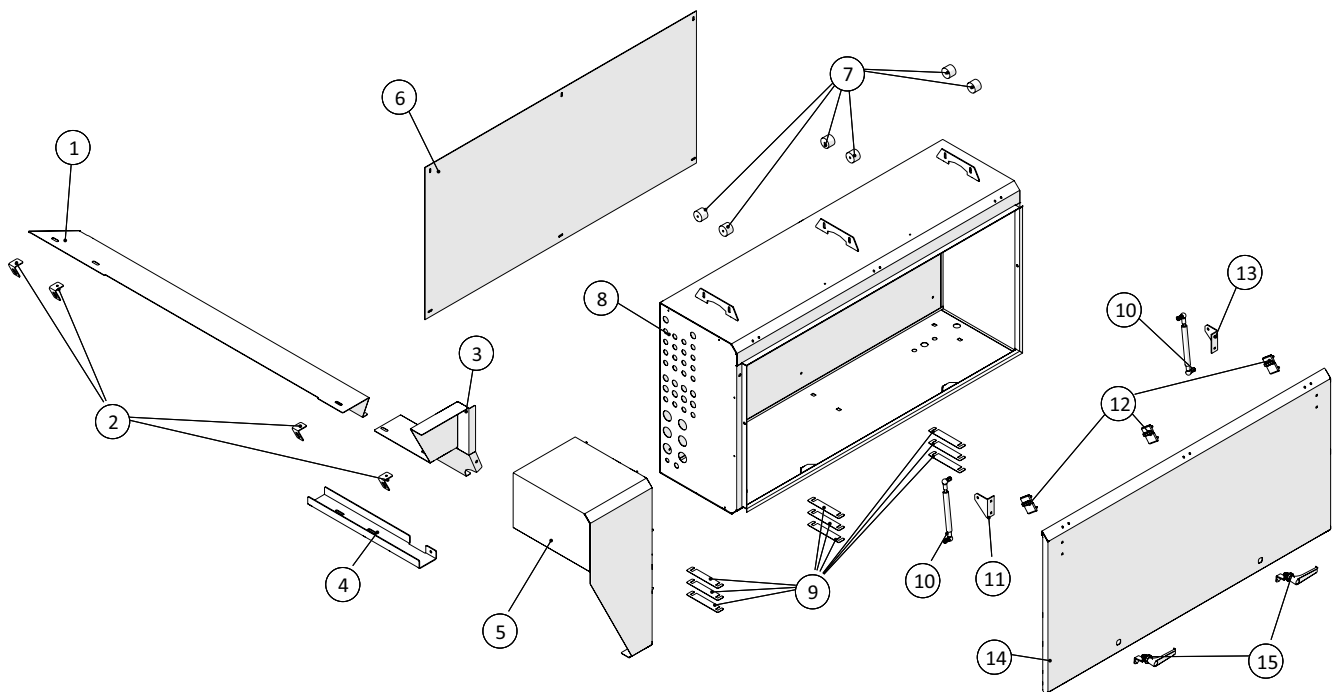
Hydraulikrør



 1 ↓ 2 ↓	A-Z	Gylleudlægger SDS8000 Årgang 2018 - 2020	Dato: 01-2019
			61

Hydraulikrør				
Pos. nr.	Vare nr.	Antal	Beskrivelse	Bemærkning
1	251476802663	1	Hydraulikrør, højre, øverst, yderst	
2	251476802664	1	Hydraulikrør, højre, nederst, yderst	
3	251476804560	1	Hydraulikrør, højre, nederste, yderst - for lækolie	
4	251476802654	1	Hydraulikrør, højre, øverst, inderst	
5	251476802655	1	Hydraulikrør, højre, midterst, inderst	
6	251476804983	1	Hydraulikrør, venstre, øverste, inderst	
7	251476804984	1	Hydraulikrør, venstre, andenøverste, inderst	
8	251476804985	1	Hydraulikrør, venstre, tredjeøverst, inderst	
9	251476806001	1	Hydraulikrør, venstre, nederste, inderst - del 1	
10	251476804040	1	Hydraulikrør, venstre, nederste, inderst - del 2	
11	251476804981	1	Hydraulikrør, venstre, øverste, yderst	
12	251476804982	1	Hydraulikrør, venstre, andenøverste, yderst	
13	251476804051	1	Hydraulikrør	
14	251476804036	1	Hydraulikrør, dræn	
15	251476806229	1	Rør for luftbremse	
16	51002815	3	Adapter til Stauff-holder	
17	503373415	1	Tee L28	
18	51000028-01	26	STAUFF Rørholder alene, enkelt 28mm	
19	51000018-01	10	STAUFF Rørholder alene, enkelt 18mm	
20	51000015-01	50	STAUFF Rørholder alene, enkelt 15mm	
21	51000020-01	20	STAUFF Rørholder alene, enkelt 20mm	
22	51000022-01	10	STAUFF Rørholder alene, enkelt 22mm	

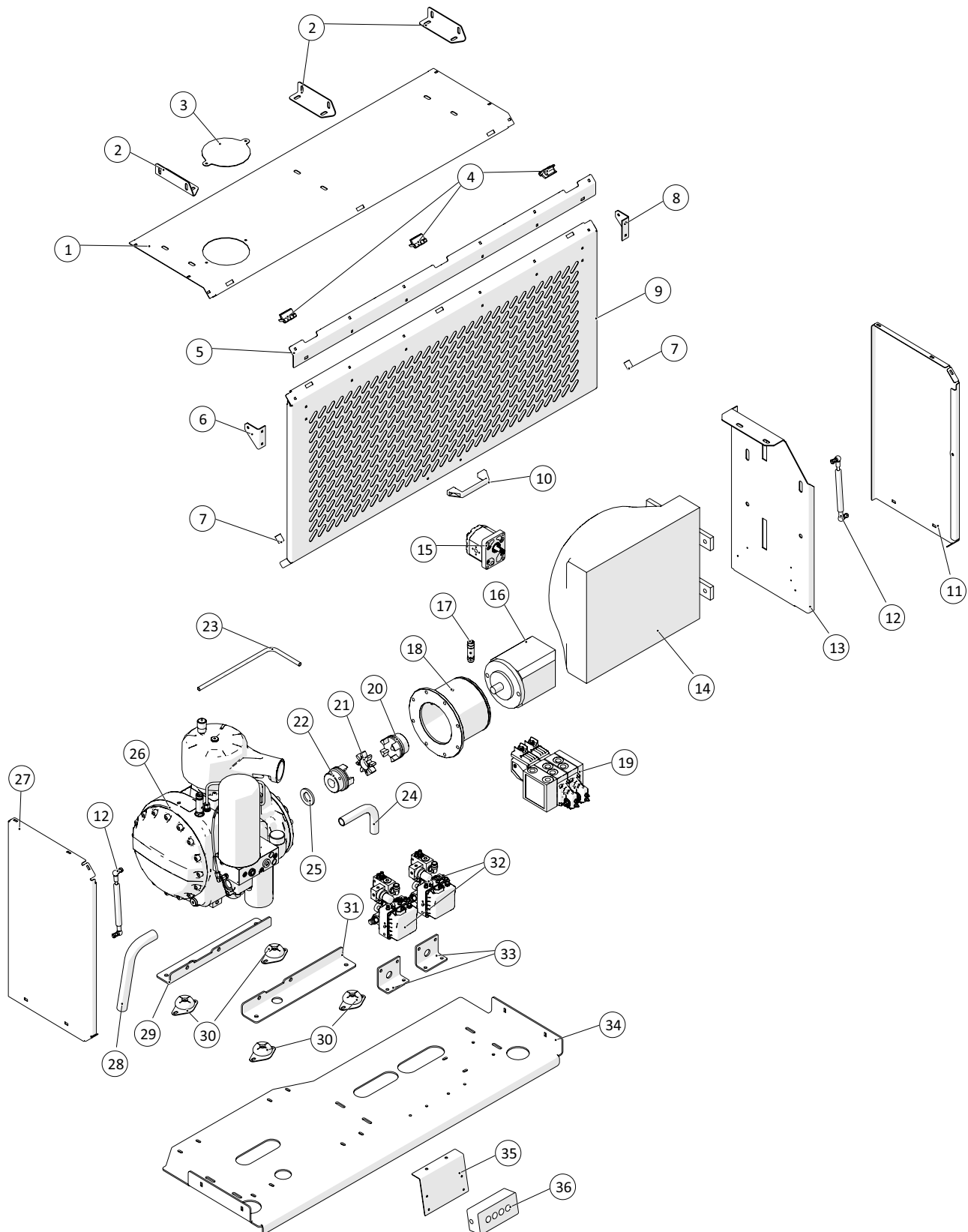
El-skab



 1 ↓ 2 ↓	A-Z	Gylleudlægger SDS8000 Årgang 2018 - 2020	Dato: 01-2019
			63

El-skab				
Pos. nr.	Vare nr.	Antal	Beskrivelse	Bemærkning
1	251476806209	1	Skærm bag hydrauliktank	
2	251476806208	4	Vinkel for skærm bag hydrauliktank	
3	251476806210	1	Skærm ved fod af hydrauliktank	
4	251476806224	1	Kabelholder ved elboks	
5	251476806393	1	Kabeldækning ved siden af EL-boks	
6	251476805470	1	Bundplade for elskab	
7	25017402	6	Vibrationsdæmper	
8	251476806886	1	Elboks med gummiophæng	
9	251476805487	9	Justerblik for elboks	
10	2514850206-1	2	Gascylinder	
11	251476639762	1	Vinkelstykke f. gascylinder f. motorplad	
12	1513820115	3	Hængsel for elskab	
13	2514850364	1	Håndtag med tunge	
14	251476805490-1	1	Frontlåde med limfuge	
15	2514850364	2	Håndtag med tunge	

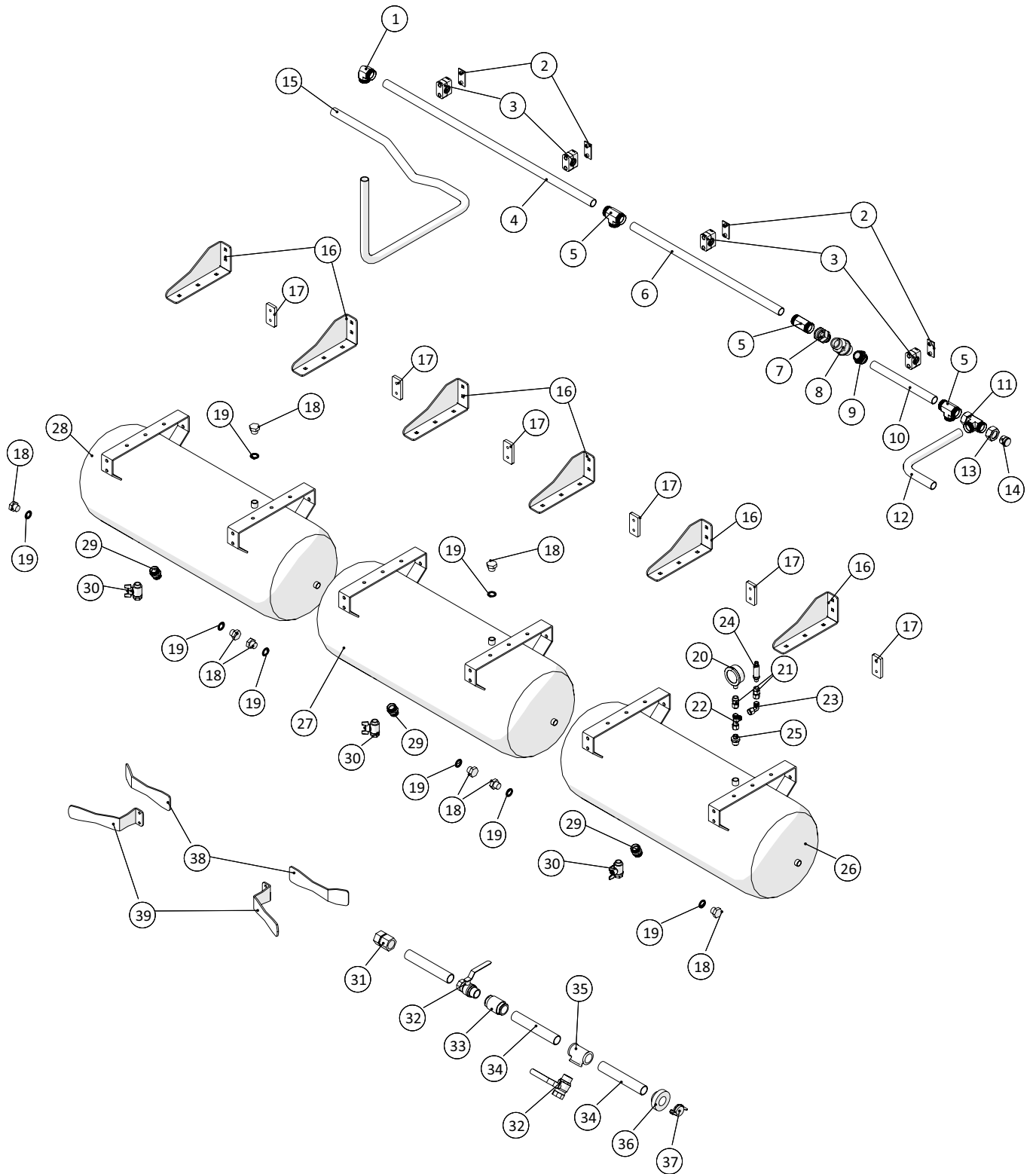
Kompressorskab



 1 ↓ 2	A-Z	Gylleudlægger SDS8000 Årgang 2018 - 2020	Dato: 01-2019
			65

Kompressorskab				
Pos. nr.	Vare nr.	Antal	Beskrivelse	Bemærkning
1	251476806305	1	Topplade for kompressorskab	
2	251476805567	3	Monteringsbeslag for forreste højre teknikboks	
3	251476805117	1	Dækplade for kompressorskab	
4	1513820116	3	Hængsel	
5	251476805605	1	Beskyttelsesskinne for teknikbøks	
6	251476639762	1	Vinkelstykke for gascylinder til motorplad	
7	25017404	2	Gummidæmper	
8	251476639761	1	Vinkelstykke for gascylinder til motorplad	
9	251476806306	1	Låge for kompressorskab	
10	2514803066	1	Håndtag	
11	251476806304	1	Bagerste endeplade for Kompressorskab	
12	2514850206-1	2	Gascylinder kpl.	
13	251476804923	1	Ophængsplade for hydraulikoliekøler for kompressor	
14	25132372	1	Oliekøler 2-pass	
15	13631212058400	1	Gearmotor for køler	
16	25134021	1	Stempelmotor	
17	25134024	1	Kompressorventil	
18	251476804960	1	Koblingshus	
19	136383065274	1	PVG 32 - 2Bloks kompressor aftømning	
20	20385000040	1	Del til kobling1	
21	20381000045	1	Del til kobling2	
22	20385003200	1	Del til kobling3	
23	251476804039	1	Hydraulikrør SDS7200	
24	251476804037	1	Hydraulikrør SDS7200 Øv. Yd. Venstre side - del2	
25	251476804965	1	Afstandsskive for kobling for skruekompr.	
26	25134022	1	Skruekompressor	
27	251476806303	1	Forreste endeplade for Kompressorskab	
28		1	Studs for kompressor	
29	251476804925	1	Monteringsskinne for kompressor	
30	2514850207	4	Vibrationsdæmper BRB65 B50	
31	251476804922	1	Monteringsskinne for kompressor	
32	25212142	2	Elektrisk reguleringsventil	
33	251476806197	2	Beslag for luftregulering af hjul	
34	251476804910	1	Bundplade for bagerste teknikskab	
35	251476805510	1	Plade for montering af kontrolboks kompressor	
36	25212071	1	Elboks kompressor	
37	1513850636	1	Kugleled 8mm/8mm	

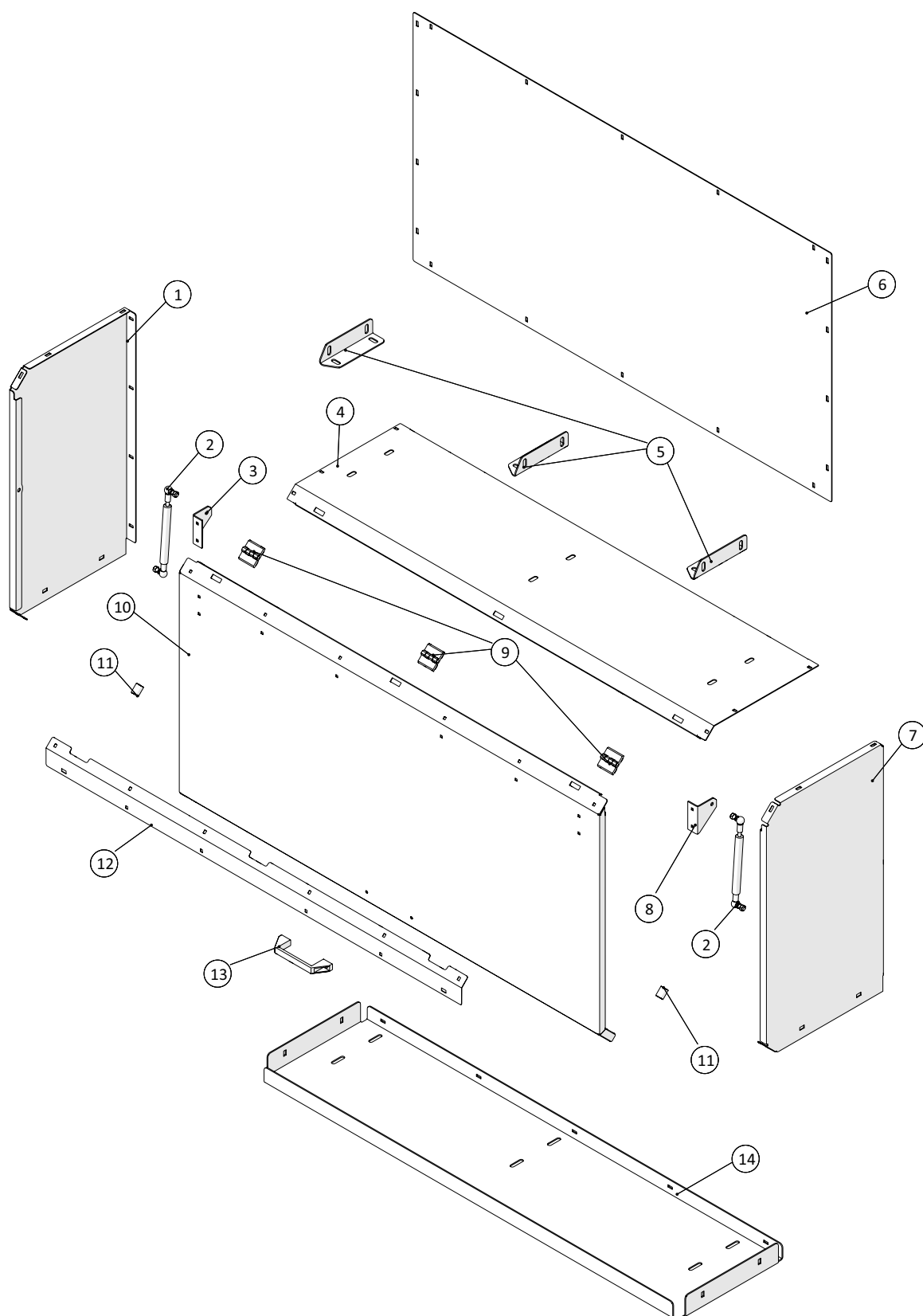
Kompressortanke



 1 ↓ 2 ↓	A-Z	Gylleudlægger SDS8000 Årgang 2018 - 2020	Dato: 01-2019
			67

Kompressortanke				
Pos. nr.	Vare nr.	Antal	Beskrivelse	Bemærkning
1	503373392	1	Fast Vinkel	
2	51010004	4	STAUFF Svejsebeslag, enkelt	
3	51000028	4	Rørholder komplet Ø28mm	
4	251476805927	1	Luftrør for skruekompressor	
5	503373415	3	Tee	
6	251476805928	1	Luftrør	
7	251476806377	1	Bearbejdning af L28x1" indskrugning m/oml	
8	2514853988	1	INOX kontraventil AISI30	
9	251476806376	1	Bearbejdning af af L28x1" indskrugning	
10	251476805929	1	Luftrør	
11	503374600	1	Stilbar Tee, ende	
12	251476805930	1	Luftrør for skruekompressor	
13	503374515	1	Omløber	
14	503612337	1	L28 slutprop m/omløber	
15	251476806568	1	Trykrør	
16	251476804940	6	Holder for tryktanke	
17	251476804034	6	Spændeplade for montageskinne	
18	5050127204	8	Slutprop m/sekskant	
19	50501425	8	Pakning RG 1/2"	
20	13180060	1	Glycerinmanometer 0-10bar	
21	1362MAVE10LR	2	L10 Omløber x 1/4" Indv.	
22	503374596	1	Stilbar Tee, ende L10	
23	503374557	1	Stilbar vinkel L10	
24		1	Pagaard PT 5403	
25	503373062	1	Indskrugning	
26	251476806391	1	90L lufttank	
27	251476806391	1	90L lufttank	
28	251476806391	1	90L lufttank	
29	503373069	3	Indskrugning	
30	13100044	3	Kuglehane med T-greb muffe/nippel	
31	503038092	1	Lige indskr. L28/1"	
32	13100098	2	Kuglehane muffe/muffe	
33	13031008	1	Mellemventil	
34	12200408	3	Nippelrør 1"x200	
35	130408	1	Galv. Tee Nr.130	
36	14200055	1	Geka nippel 1" indvendig gev.	
37	14200100	1	GEKA Blændkobling	
38	251476805604	2	Bagplade for slangeholder	
39	251476805603	2	Slangeholder for luftslange på kompressortank	

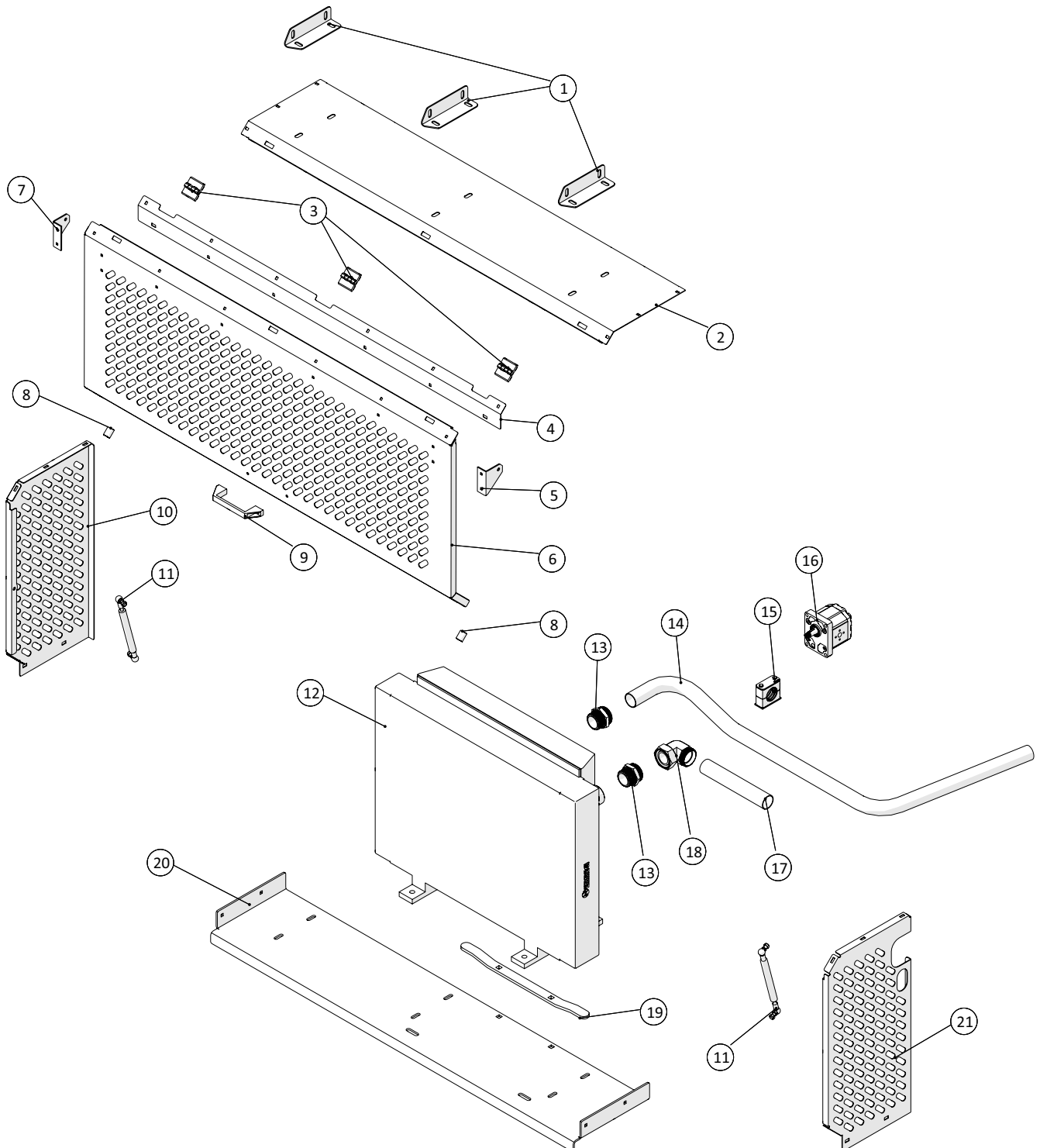
Værktøjsskab

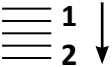


 1 ↓ 2 ↓	A-Z	Gylleudlægger SDS8000	Dato: 01-2019
		Årgang 2018 - 2020	69

Værktøjsskab				
Pos. nr.	Vare nr.	Antal	Beskrivelse	Bemærkning
1	251476806308	1	Forreste ende for værktøjsskab	
2	2514850206-1	2	Gasfjeder kpl. Incl. Kugleled	
3	251476639762	1	Vinkelstykke f. gascylinder f. motorplad	
4	251476806310	1	Topplade for værktøjsskab	
5	251476805567	3	Monteringsbeslag for forreste højre teknikboks	
6	251476805125	1	Bagplade for værktøjsskab	
7	251476806309	1	Bagerste endeplade for værktøjsskab	
8	251476639761	1	Vinkelstykke f. gascylinder f. motorplade	
9	1513820116	3	Hængsel	
10	251476806311	1	Låge for værktøjsskab	
11	25017404	2	Gummidæmper	
12	251476805605	1	Beskyttelsesskinne for teknikbokse	
13	2514803066	1	Håndtag	
14	251476805123	1	Bundplade for bagerste teknikskab	

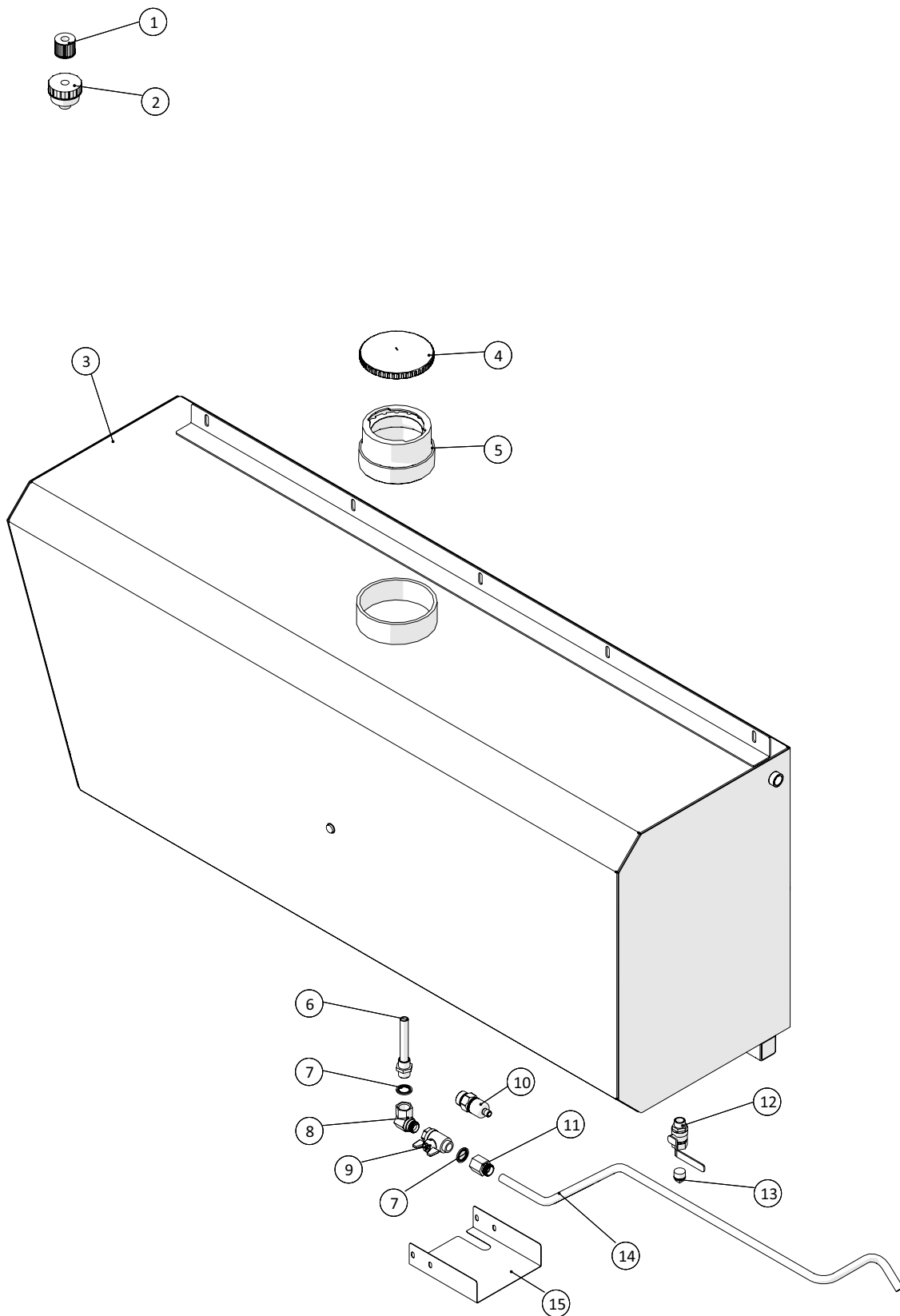
Kølerskab



 1 ↓ 2 ↓	A-Z	Gylleudlægger SDS8000 Årgang 2018 - 2020	Dato: 01-2019
			71

Kølerskab				
Pos. nr.	Vare nr.	Antal	Beskrivelse	Bemærkning
1	251476805567	3	Monteringsbeslag for forreste højre teknikboks	
2	251476805388	1	Topplade for forreste højre teknikskab	
3	1513820116	3	Hængsel	
4	251476805605	1	Beskyttelsesskinne for teknikbokse	
5	251476639761	1	Vinkelstykke f. gascylinder f. motorplade	
6	251476805564	1	Låge for forreste højre teknikskab	
7	251476639762	1	Vinkelstykke f. gascylinder f. motorplad	
8	25017404	2	Gummidæmper B20x25 M6	
9	2514803066	1	Håndtag	
10	251476805566	1	Bagerste endeplade for forreste højre teknikskab	
11	2514850206-1	2	Gascylinder kpl. incl. kugleled	
12	250180399	1	Køler HPA36 2PAS	
13	503374850	2	Indskruening L42x1¼"	
14	251476805504	1	Hydraulikrør for Oliekøler	
15	51000042	1	Rørholder – enkelt, 42mm - Kpl.	
16	2514853649	1	Gearmotor for køler	
17	251476805506	1	Hydraulikrør for Oliekøler	
18	2201175700	1	Vinkel	
19	251476805556	1	Spændebeslag for hydraulikkøler	
20	251476805389	1	Bundplade for forreste højre teknikskab	
21	251476805565	1	Forreste endeplade for forreste højre teknikskab	

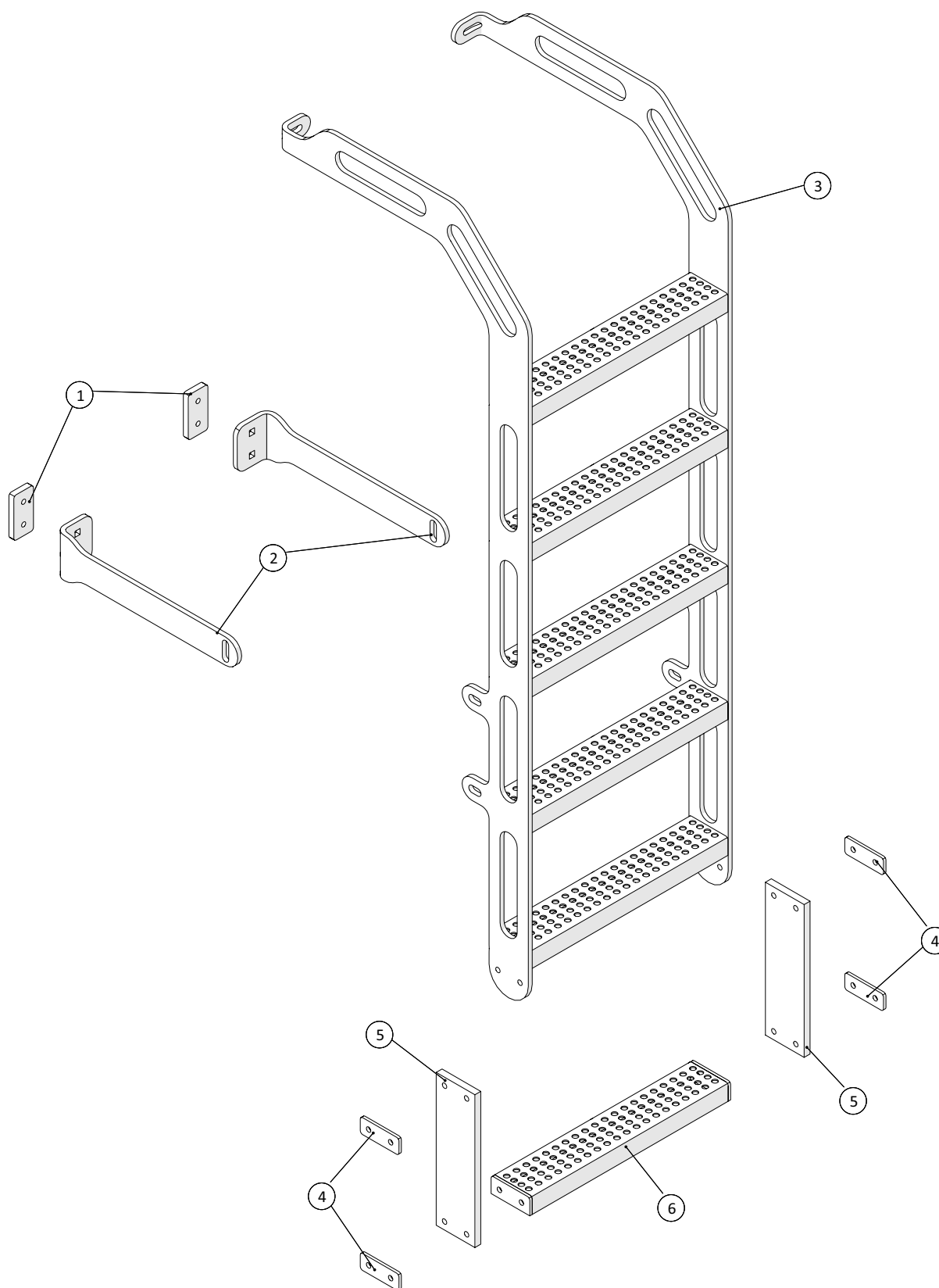
Dieseltank



 1 ↓ 2 ↓	A-Z	Gylleudlægger SDS8000 Årgang 2018 - 2020	Dato: 01-2019
			73

Dieseltank				
Pos. nr.	Vare nr.	Antal	Beskrivelse	Bemærkning
1	2514850084-1	1	Element for luftfilter	
2	2514850084	1	Luftfilter for dieseltank	
3	251476804025	1	Dieseltank, rustfri	
4	25017651	1	Tankdæksel ø135	
5	250180733	1	Påfyldnings studs	
6	251476806546	1	Sugestuds for dieseltank	
7	50501425	2	Pakning RG 1/2"	
8	136221016BP08SP	1	Vinkel nippel	
9	13100044	1	Kuglehane med T-greb	
10	25017561	1	Trykfølør IFM PA3028	
11	503038089	1	LN 15 x 1/2" indiv.	
12	13100064	1	Kuglehane muffe/nippel ½"	
13	000291404	1	Prop nr.291 galv. ½"	
14	251476801094	1	Rør til dieseltank	
15	251476806543	1	Beskyttelsesskærm for dieseltank	

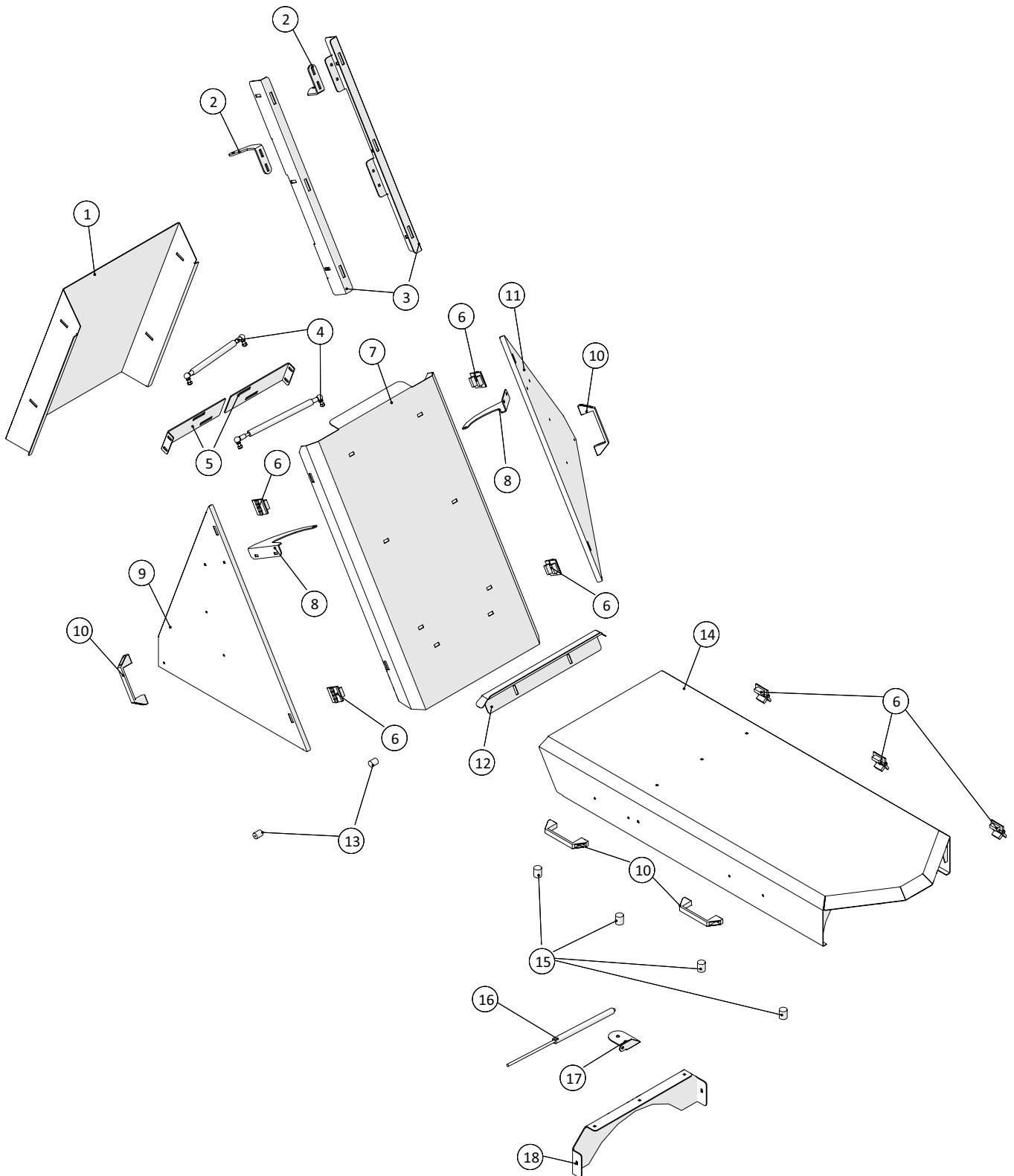
Stige ved dieseltank

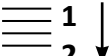


 1 ↓  2 ↓	A-Z	Gylleudlægger SDS8000 Årgang 2018 - 2020	Dato: 01-2019
			75

Stige ved dieseltank				
Pos. nr.	Vare nr.	Antal	Beskrivelse	Bemærkning
1	251476804034	2	Spændeplade for montageskinne	
2	251476805595	2	Stiver for trappe	
3	251476805593	1	Trappe ved dieseltank	
4	251476802164	4	Spændplade for ekstra trin	
5	251476802163	2	Kopbånd	
6	251476802165	1	Plade for ekstra trin	

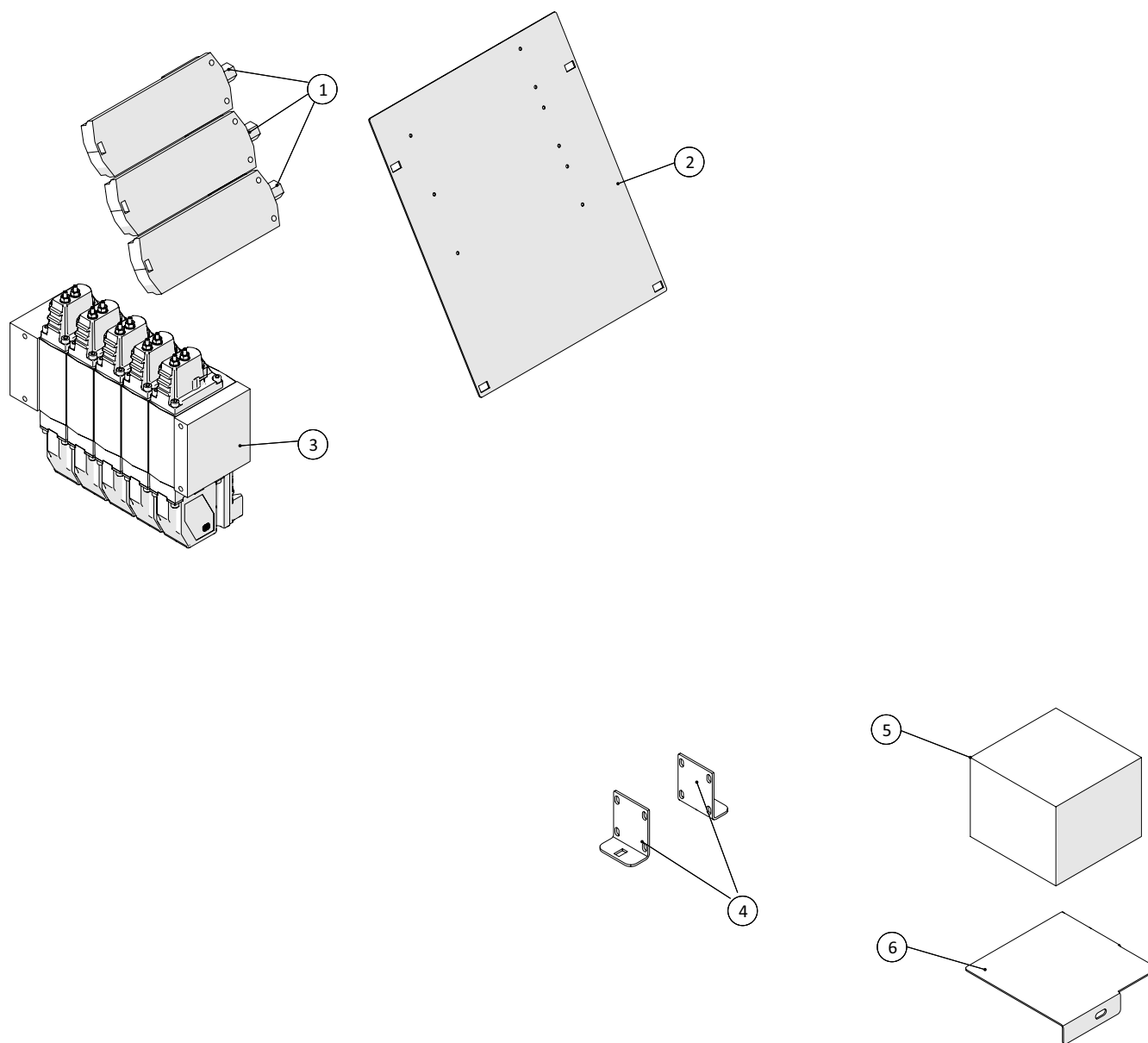
Skærme, bagende




 1 ↓ 2 ↓	A-Z	Gylleudlægger SDS8000 Årgang 2018 - 2020	Dato: 01-2019
			77

Skærme, bagende				
Pos. nr.	Vare nr.	Antal	Beskrivelse	Bemærkning
1	251476803774	1	Bagplade for skærm over PVG	
2	251476803783	2	Monteringsarm for gascylinder	
3	251476803782	2	Monteringsskinne	
4	2514850398-1	2	Gascylinder kpl.	
5	251476805467	2	Beslag ved bagbro	
6	1513820116	7	Hængsel	
7	251476805466	1	Skærm over PVG på bagbro	
8	251476803779	2	Beslag for gascylinder	
9	251476804023	1	Låge for skærm over PVG - en dieseltank, Venstre	
10	2514803066	4	Håndtag	
11	251476804024	1	Låge for skærm over PVG - en dieseltank, Højre	
12	251476803961	1	Skinne for skærm over bagbro	
13	25017404	2	Gummidæmper	
14	251476803838	1	Skærm over bagbro	
15	25017406	4	Vibrationsdæmper	
16	2514850396	1	Gascylinder	
17	251476803809	1	Beslag for gascylinder	
18	251476803798	1	Plade for gascylinder	

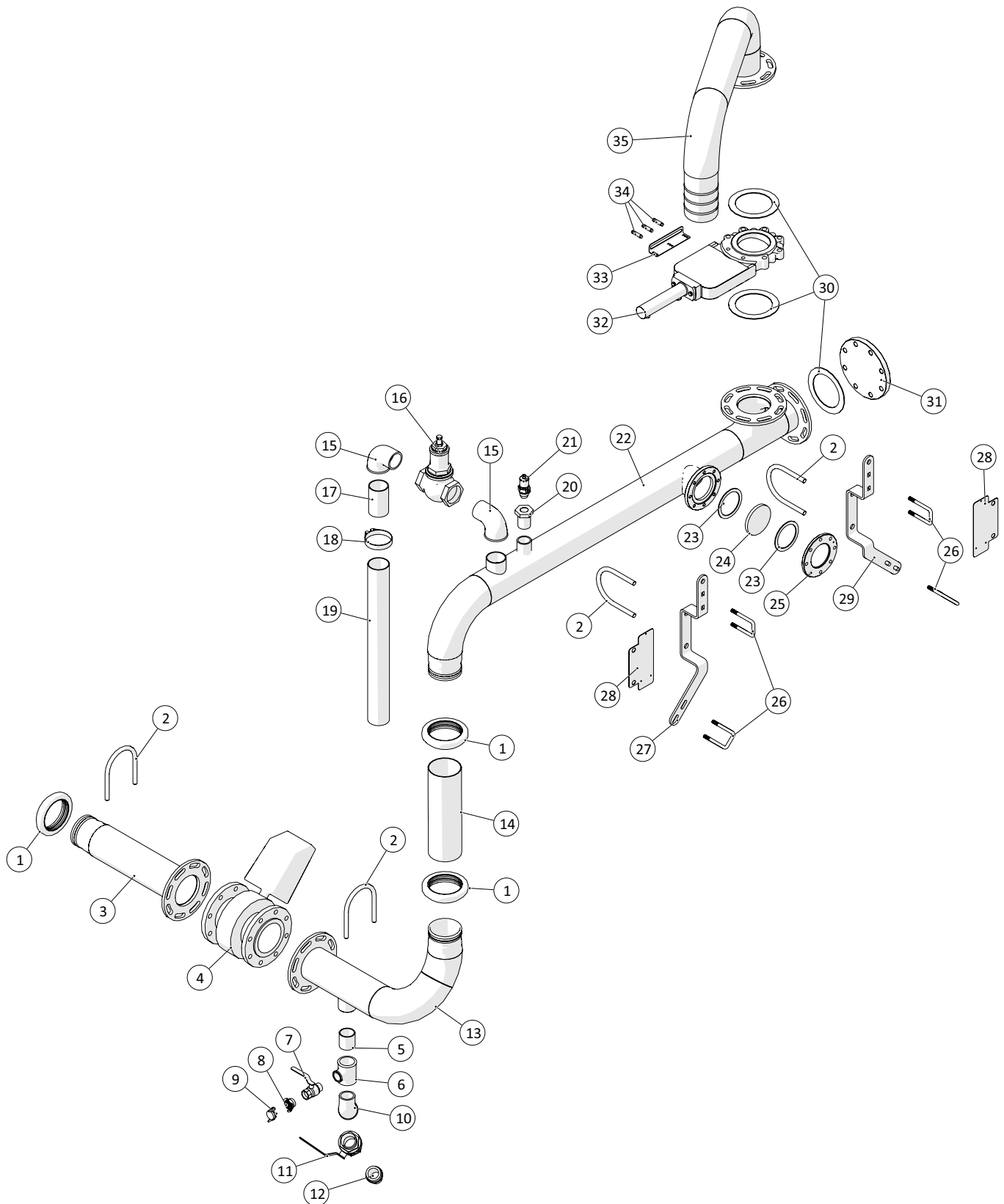
El-dele, bagende

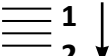


 1 ↓  2 ↓ A-Z	Gylleudlægger SDS8000 Årgang 2018 - 2020	Dato: 01-2019
		79

El-dele, bagende				
Pos. nr.	Vare nr.	Antal	Beskrivelse	Bemærkning
1	1229010500	3	CAN-BUS C11Y-120OHM 1x2x0.5mm2	
2	251476805495	1	Plade for Canbus ved bagskærm	
3	136383038832	1	5 bloks PVG	
4	251476803753	2	Vinkelbeslag for 3/2 ventil	
5	25212036	1	El-boks	
6	251476805496	1	Montageplade for el-boks bagbro	

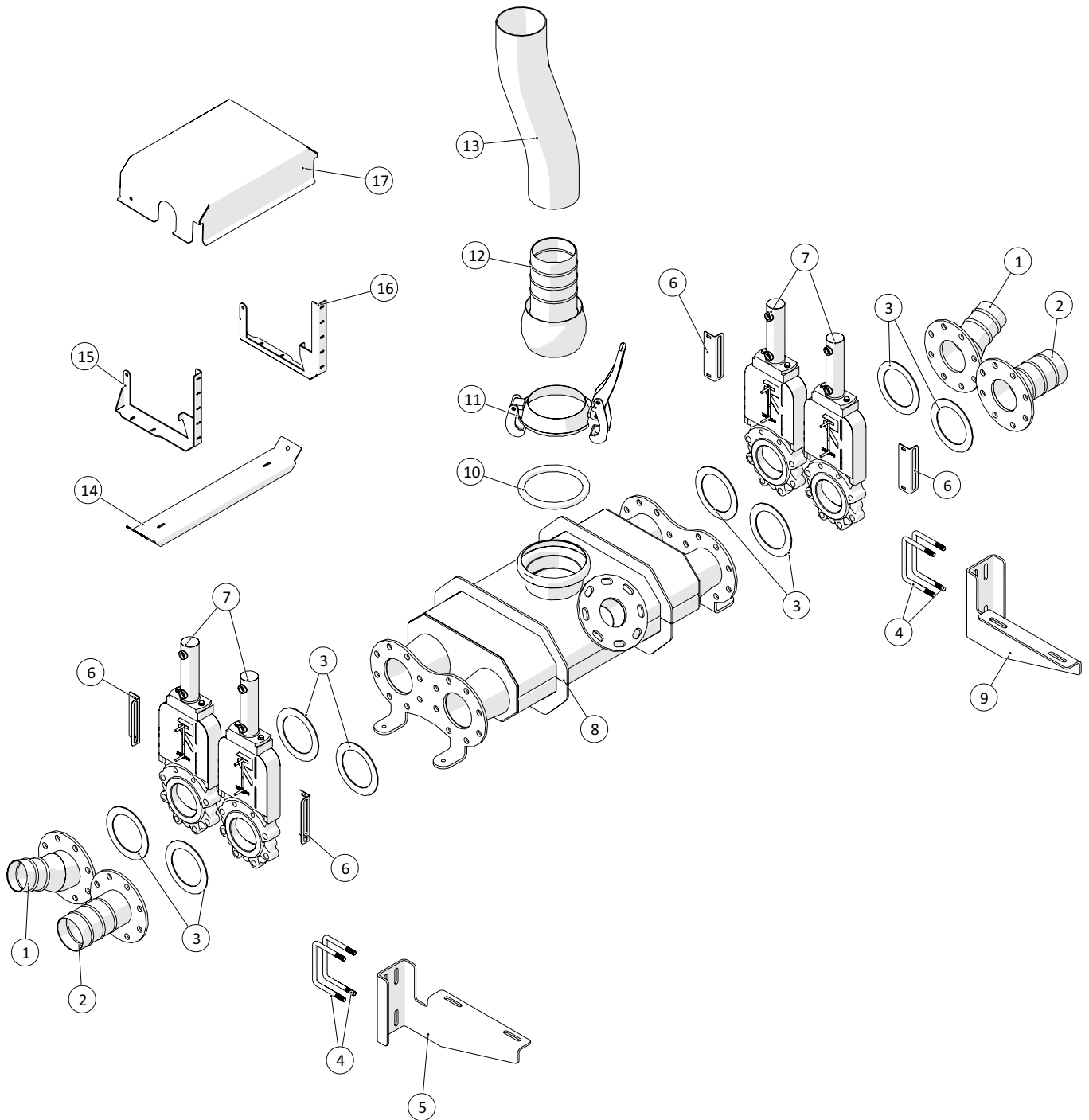
Forgreningsrør



 1 ↓ 2 ↓	A-Z	Gylleudlægger SDS8000 Årgang 2018 - 2020	Dato: 01-2019
			81

Forgreningsrør				
Pos. nr.	Vare nr.	Antal	Beskrivelse	Bemærkning
1	14180215-1	3	STORZ klemring 5"	
2	23623702	4	Rør U-bøjle Ø115x145 M10	
3	25054774	1	Rør for flowmåler	
4	2514850374	1	Flowmåler MAG3100 24V DN125 5"	
5	012060412	1	Nippelrør	
6	000130465	1	Galv. Tee Nr.130	
7	13100098	1	Kuglehane	
8	14200085	1	GEKA kobling	
9	14200100	1	GEKA Blændkobling	
10	000121412	1	Galv. vinkel 45° NR.121	
11	13100074	1	Kuglehane muffe/nippel 2"	
12	1044629750	1	Studs	
13	25054777	1	Rør efter flowmåler	
14		1		
15	000092413	2	Vinkel 45° NR.121	
16	13080020-1	1	Overtryksventil m/o-ring 2½"	
17	012120413	1	Nippelrør med gevind	
18	16200730	1	Spændebånd	
19		1	3" Sort artex slange 1,4m	
20	000241458	1	Reduktion	
21	251476802329	1	Pakning for skueglas	
22	25054770	1	Lange gyllerør	
23	25240100	2	Tryktransmitter 0-25 bar, 1", 4-20mA	
24	2514850930	1	Skueglas Ø125 12mm hædet 8902	
25	251476802321	1	Spændeflange for skueglas	
26	251476691270	4	Bøjle for fordelertøft/platform	
27	25054784	1	Beslag for store gyllerør	
28	251476805494	2	Beslag for Canbus ved rørføring	
29	25054776	1	Holder for rørføring	
30	13250551	3	Fiberpakning NW125 192x141x3mm	
31	000643140	1	Blindflange PN16 DN125	
32	20144125	1	Ramus spadeventil m/cyl. DN125 5"	
33	251476804019	1	Beslag for induktiv føler -stor	
34	25030013	3	Induktiv aftaster - Digital	
35	251476804711	1	Kort føderør	
36	251476804711	1	Kort føderør	

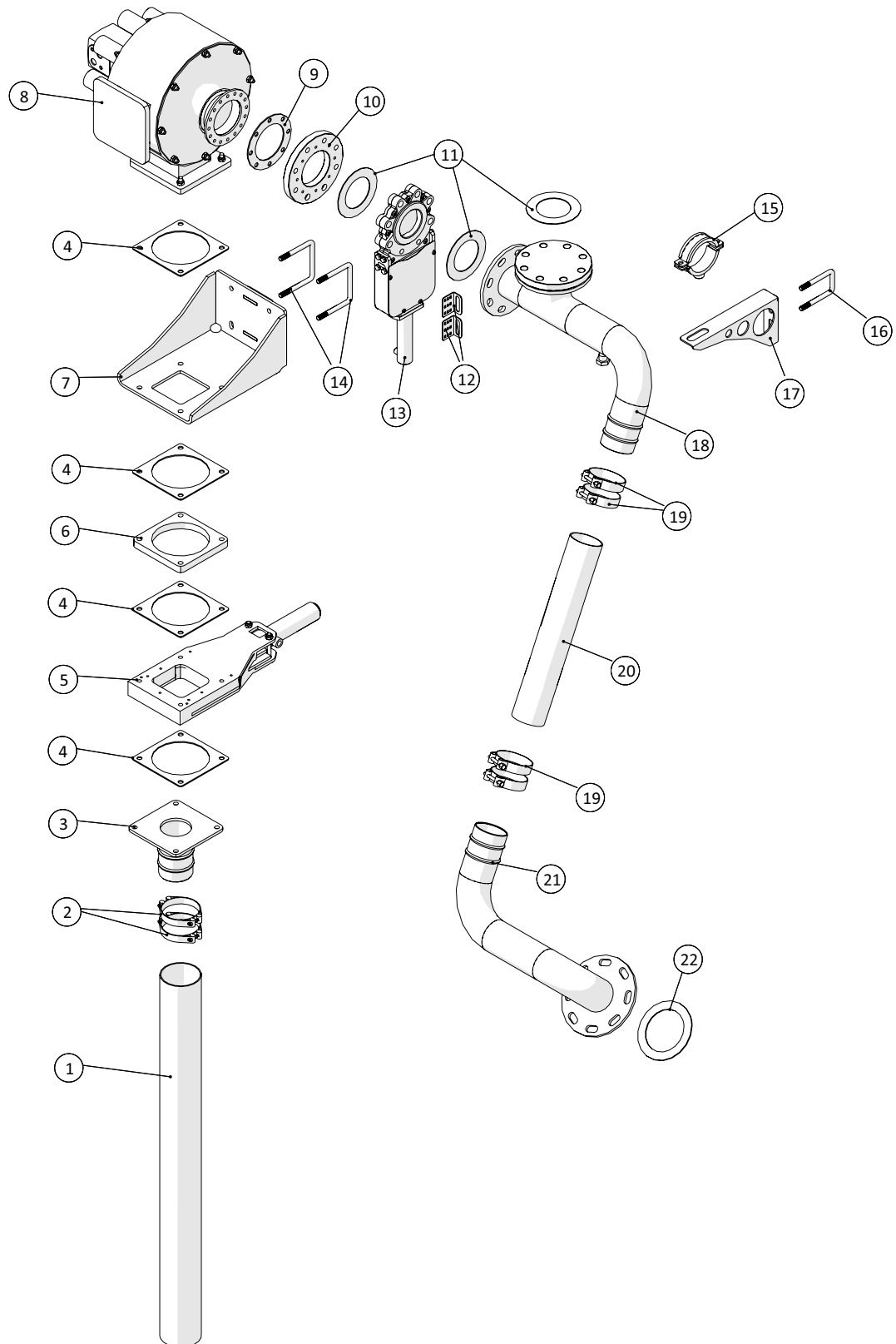
Forgreningsrør med udligningstank

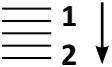


 1 ↓ 2 ↓	A-Z	Gylleudlægger SDS8000 Årgang 2018 - 2020	Dato: 01-2019
			83

Forgreningsrør med udligningstank				
Pos. nr.	Vare nr.	Antal	Beskrivelse	Bemærkning
1	251476804657	2	Flange med ophæng 3½"	
2	251476804655	2	Flange med ophæng 4"	
3	13250546	8	162X115mm fiberpakning NW100	
4	251476634940	4	U-bøjle	
5	251476804662	1	Plade for ophæng	
6	251476806704	4	Beslag for induktiv føler	
7	20144100	4	Ramus spadeventil m/cyl. DN100 4"	
8	251476804630	1	Udligningstank	
9	251476804661	1	Plade for ophæng	
10	14050045	1	O-Ring Ø159	
11	14050015	1	BAUER Lukkering S2 galv. 159mm	
12	14050394-01	1	BAUER HK kobling han 159x127	
13	16050216	pr.m	ARMTEX trykslange, sort 5"	
14	25054824	1	Monteringsplade for NG6-ventil	
15	251476804118	1	Beslag for skærm over PVG	
16	251476804119	1	Beslag for skærm over PVG, spejlet	
17	251476804780	1	Skærm over NG6 ventil	

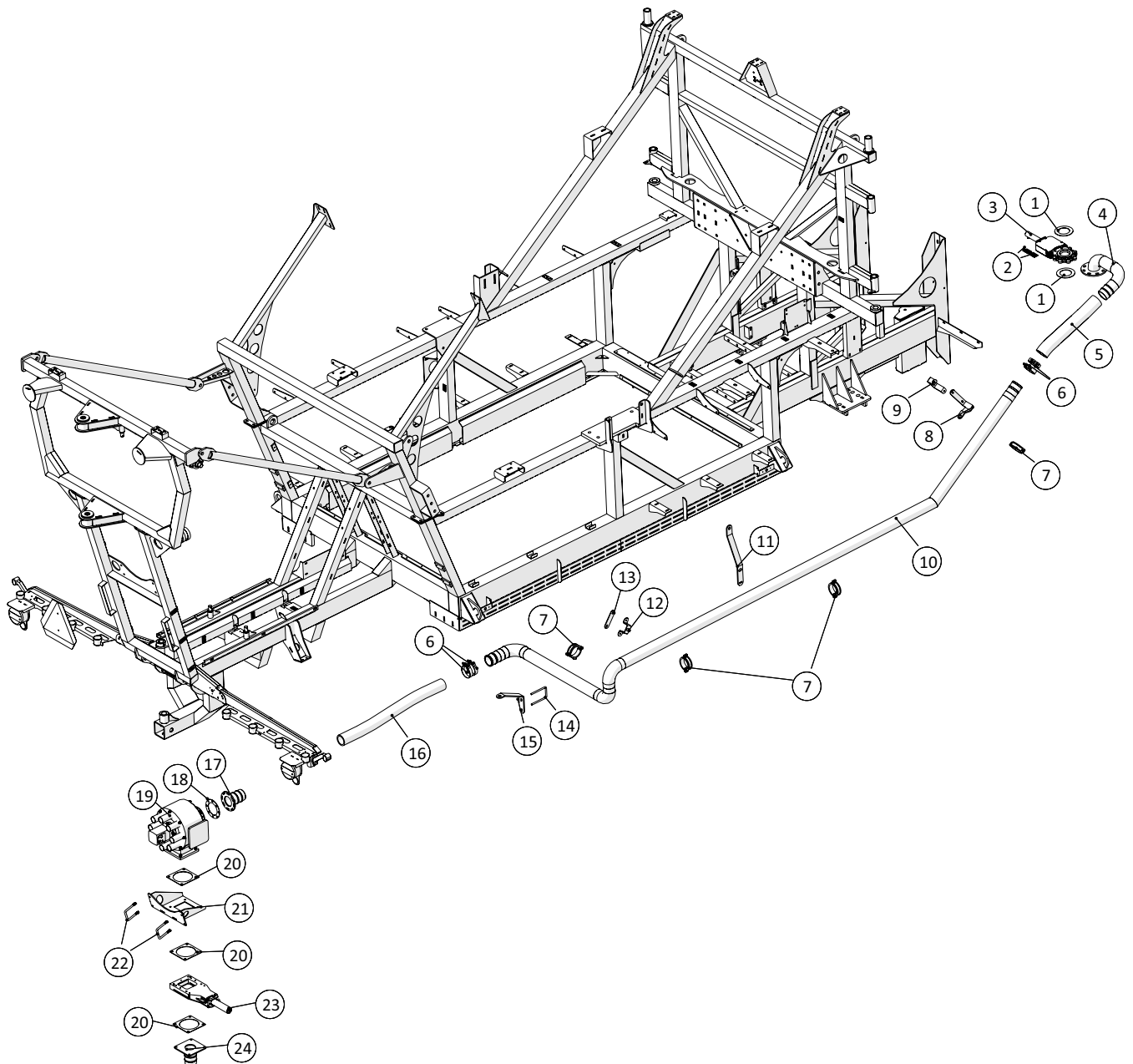
Rørføring - Forreste fordeler

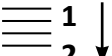


 1 ↓ 2 ↓	A-Z	Gylleudlægger SDS8000 Årgang 2018 - 2020	Dato: 01-2019
			85

Rørføring - Forreste fordeler				
Pos. nr.	Vare nr.	Antal	Beskrivelse	Bemærkning
1	16010030	pr. m	APOLLO sugeslange, grå/blå 3½"	
2	16200340	2	Spændebånd m/2 skruer 100 90-100mm	
3	25055587	1	Tømmestuds for forreste fordeler	
4	20140715	4	MZ gummipakning 4"/5"/6"	
5	211812001100-05-AT	1	HARSØ Spadeventil 5"	
6	20140714G	1	6" MZ Svejseflange galv. - 20mm	
7	251476805618	1	Konsol for forreste 8 huls fordeler	Ved bundmontering af fordeler
8	251476804718	1	HARSØ fordeler 8 huls	
9	25055562	1	Flangepakning for lille Harsø fordeler	
10	25055288	1	Adapterflange for Ø80 spadeventil på Harsø fordeler	
11	13250540	3	Flangepakning NW80 142x90mm	
12	251476801147	2	Beslag for induktiv føler	
13	20144080	1	RAMUS Spadeventil m/cylinder DN80	
14	251476805620	2	U-bøjle for 100x100 profil	Ved bundmontering af fordeler
15	10380498	1	Clamp for Ø92 -Ø104	
16	251476691270	1	Bøjle for fordelerløft/platform	
17	251476805545	1	Holder for indløbsrør for fordeler	
18	251476805535	1	Grenrør for 8 huls fordeler	
19	16200728	4	Spændebånd 92-97	
20	16050210	1	ARMTEX trykslange, sort 90mm	
21	251476804852	1	Rør fra udligningstank til lille fordeler	
22	13250546	1	Fiberpakning NW100	

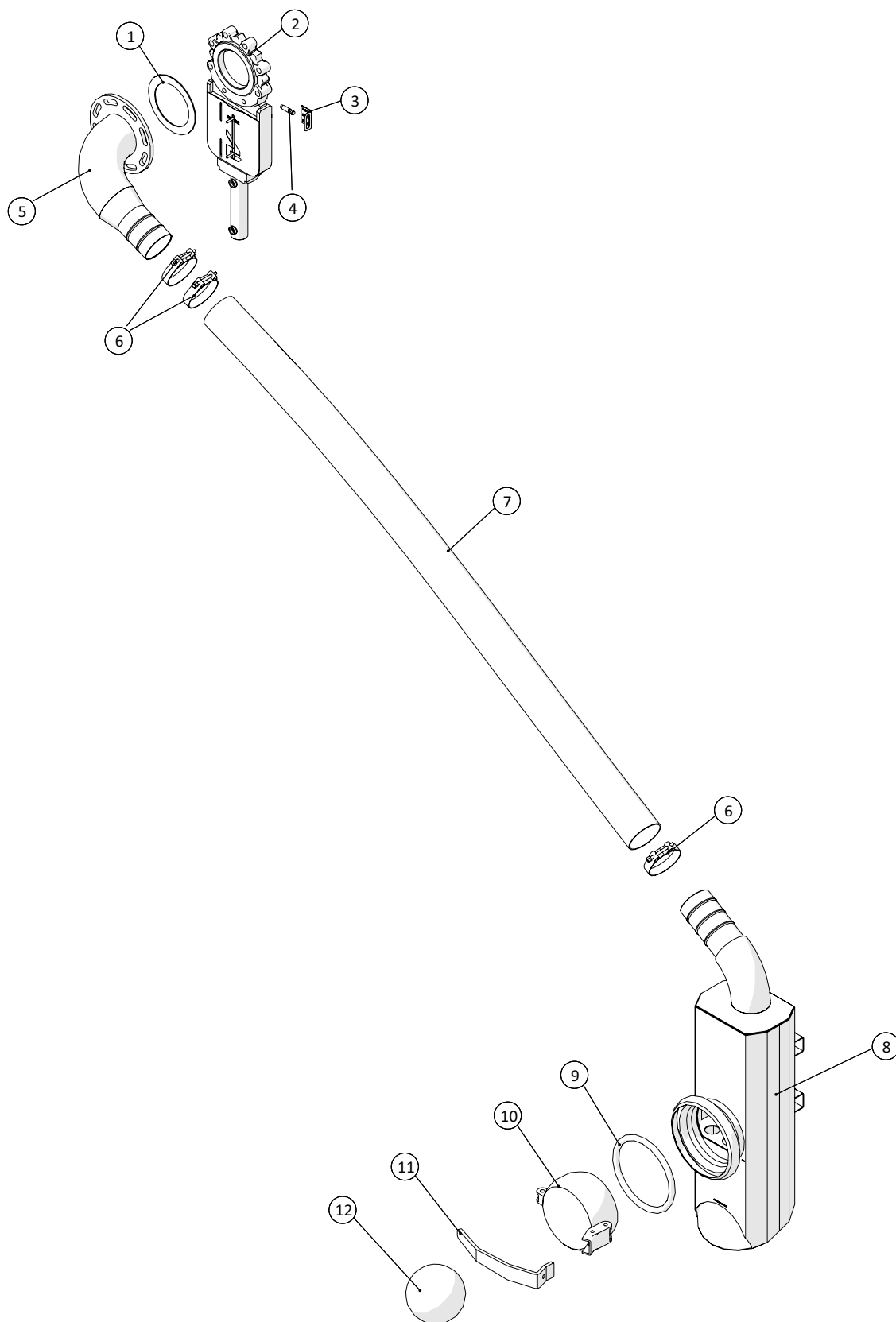
Rørføring - Bagerste fordeler



 1 ↓ 2 ↓	A-Z	Gylleudlægger SDS8000 Årgang 2018 - 2020	Dato: 01-2019
			87

Rørføring - Bagerste fordeler				
Pos. nr.	Vare nr.	Antal	Beskrivelse	Bemærkning
1	13250540	2	Flangepakning NW80 142x90mm	
2	251476801147	2	Beslag for induktiv føler	
3	20144080	1	RAMUS Spadeventil m/cylinder DN80	
4	251476805523	1	Tilløbsrør for bagerste 8 huls fordeler	
5	16050210	pr. m.	ARMTEX trykslange, sort 90mm	
6	16200728	4	Spændebånd 92-97	
7	10380498	4	Clamp for Ø92-Ø104	
8	251476805542	1	Holder for gyllerør for bagerste fordeler	
9	251476806955	1	Spændebøjle for gyllerørsholder, bagerste fordeler	
10	251476805392	1	Gyllerør for bagerste fordeler	
11	251476805544	1	Midterste holder for gyllerør	
12	251476806944	1	Holder for gyllerør for bagerste fordeler	
13	251476806946	1	Spændelap for holder for gyllerør	
14	251476634580	1	Bøjle for beslag for gyllerør	
15	251476805534	1	Bagerste holder for gyllerør for lille fordeler	
16	16050210	pr. m.	ARMTEX trykslange, sort 90mm	
17	251476805533	1	Indløbsstuds	
18	25055562	1	Flangepakning for lille Harsø fordeler	
19	251476804718	1	HARSØ fordeler 8 huls	
20	20140715	3	MZ gummipakning 4"/5"/6"	
21	251476805515	1	Ophæng for bagerste fordeler	
22	151377801073	2	Bøjle for mont. føderør	
23	211812001100-05-AT	1	HARSØ Spadeventil 5"	
24	25055587	1	Tømmestuds for forreste fordeler	

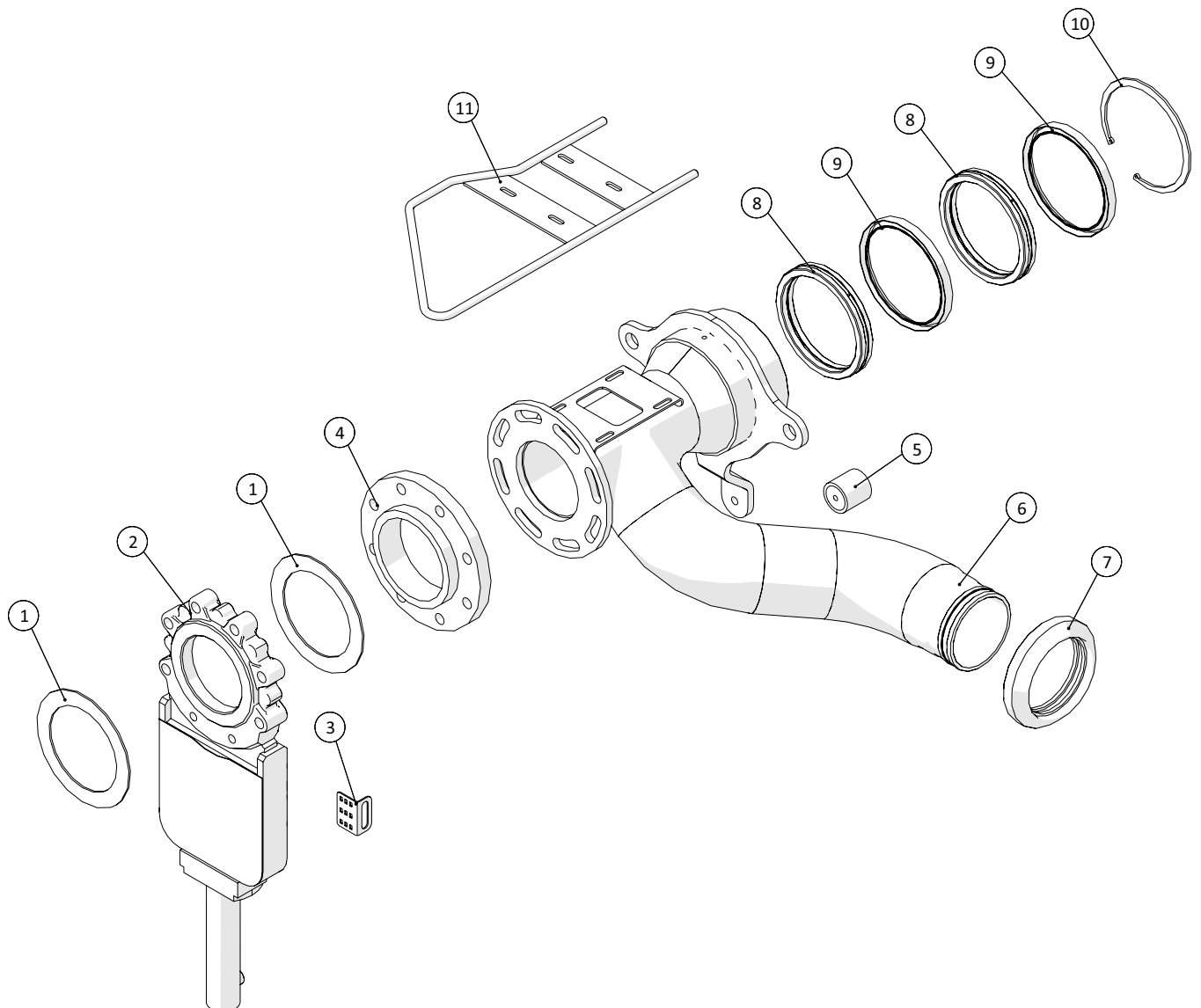
Svampefælde



 1 ↓ 2 ↓	A-Z	Gylleudlægger SDS8000 Årgang 2018 - 2020	Dato: 01-2019
			89

Svampefælde				
Pos. nr.	Vare nr.	Antal	Beskrivelse	Bemærkning
1	13250551	1	Fiberpakning NW125 192x141x3mm	
2	20144125	1	Industrispadeventil 5"	
3	251476801147	1	Beslag for induktiv føler	
4	25030013	1	Induktiv aftaster - digital	
5	251476803539	1	Udgangsstuds for svampefælde	
6	16200732	3	Spændebånd 104-112	
7	16050215	pr. m	Trykslange 4"	
8	251476804121	1	Hus for svampefælde	
9	14050046	1	O-ring for Ø194 kobling	
10	14050126	1	BAUER blændkugle han	
11	251476802372	1	Håndtag for lukkeprop for svampefælde	
12	25018099	1	Skumbold Ø175	
13	251476802371	1	Lukkeprop for svampefælde	

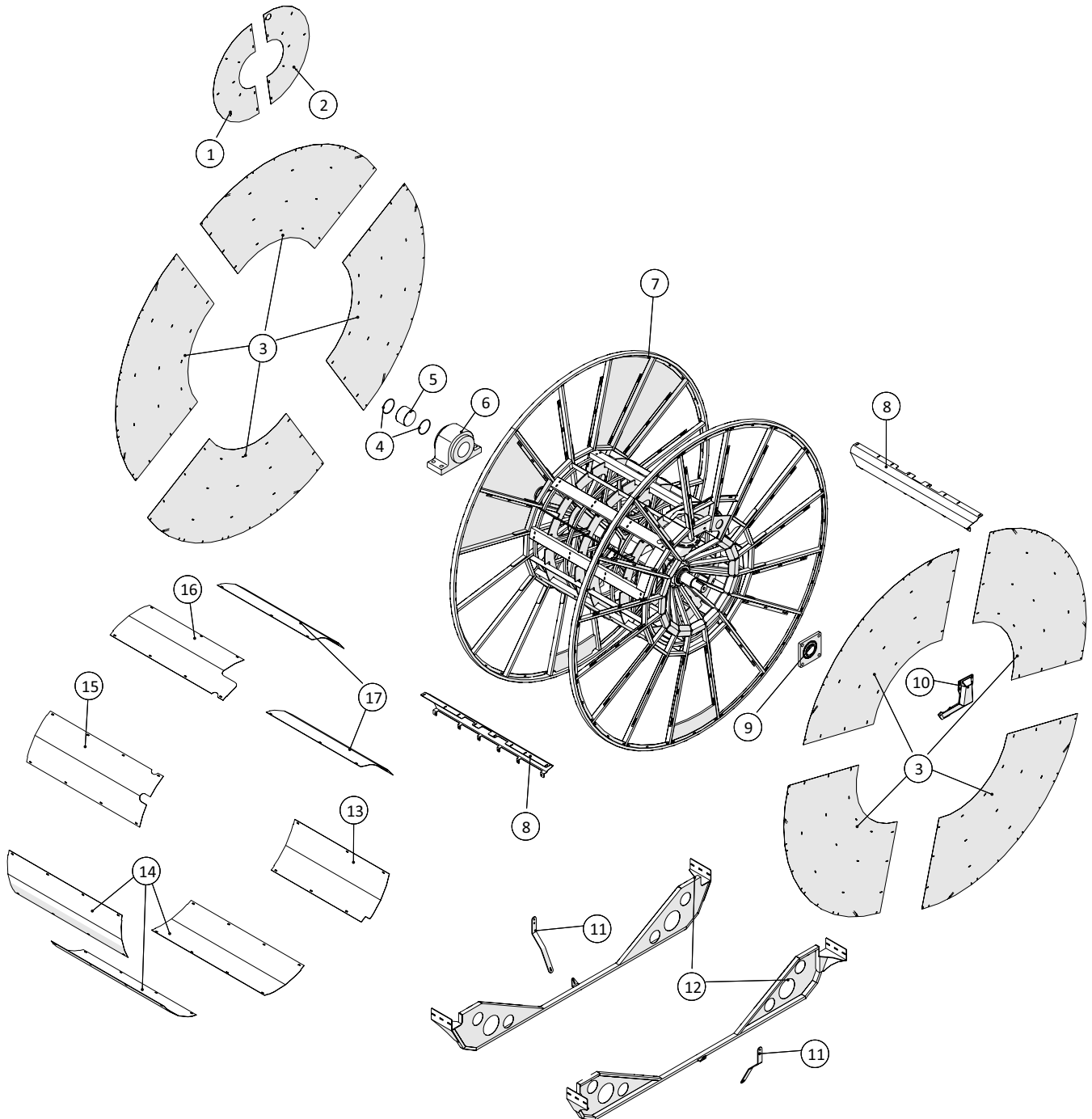
Udtagsbøjning



 A-Z	Gylleudlægger SDS8000 Årgang 2018 - 2020	Dato: 01-2019
		91

Udtagsbøjning				
Pos. nr.	Vare nr.	Antal	Beskrivelse	Bemærkning
1	13250551	2	Fiberpakning NW125 192x141x3mm	
2	20144125	1	Ramus spadeventil m/cyl. DN125 5"	
3	251476801147	1	Beslag for induktiv føler	
4	13250242	1	5" stålflange	
5	25017408	1	Vibrationsdæmper C50x50 M10	
6	251476805405	1	Udtagsbøjning	
7	14180215-1	1	STORZ klemring 125	
8	251476802580	2	Glidring for 5" tromle Ø180mm	
9	251476802552	2	Simmerring Type R 155x180x15	
10	15140037600180	1	Låsering DIN 472 Ø180x2,5mm	
11	251476802637	1	Slangebeskyttelse ved udtagsbøjning	

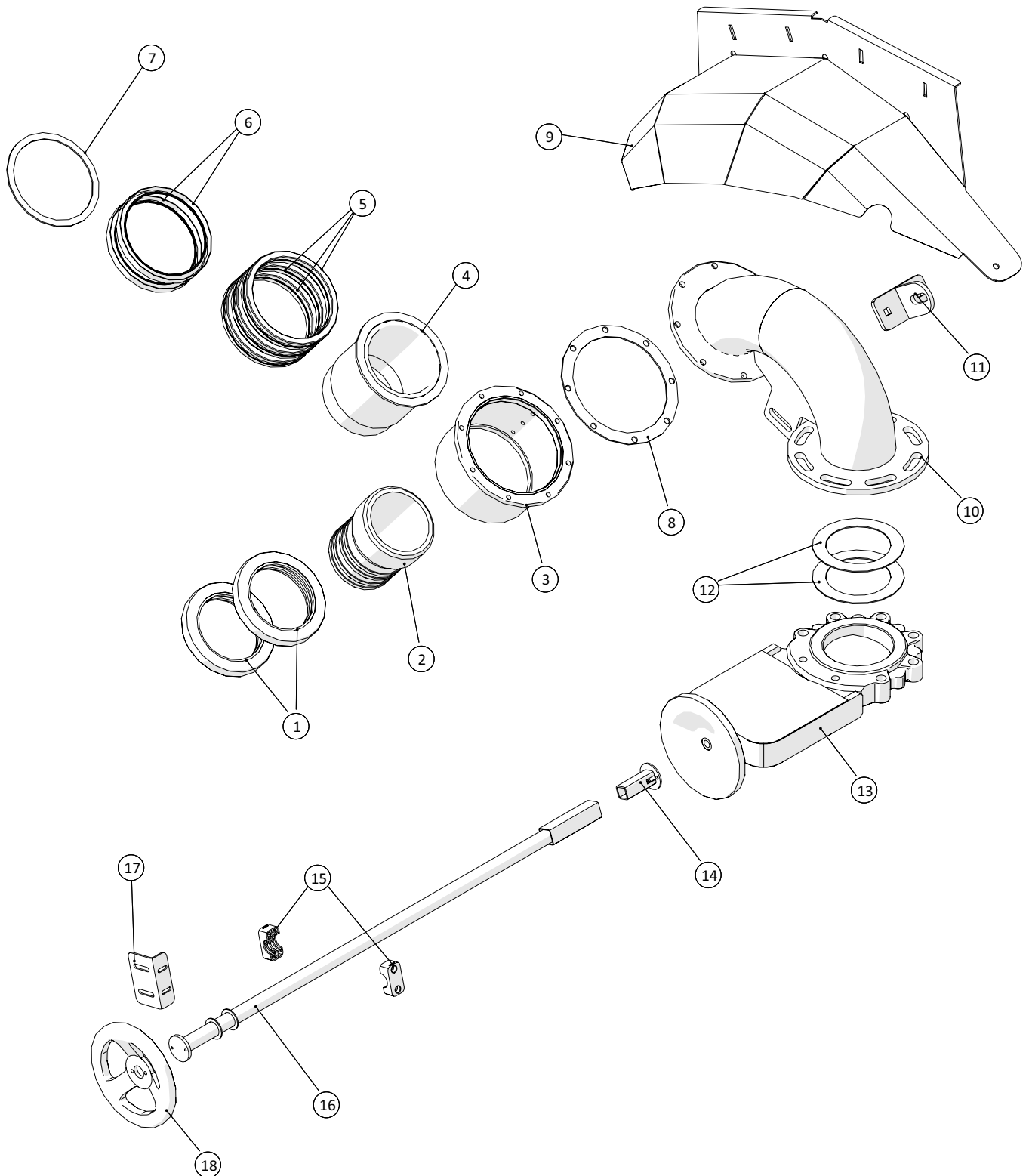
Tromle



 1 ↓ 2 ↓	A-Z	Gylleudlægger SDS8000 Årgang 2018 - 2020	Dato: 01-2019
			93

Tromle				
Pos. nr.	Vare nr.	Antal	Beskrivelse	Bemærkning
1	251476804668	1	Sideplade for tromle, rustfri	
2	251476804669	1	Dækplade med hul til håndtag	
3	251476804672	8	Sideplade 1/4, rustfri	
4	251476802551	2	O-Ring 138x5	
5	251476802579	1	Glidebøsning for 5" tromle	
6	251476802585	1	Ståleje 150mm	
7	251476804319	1	Tromle	
8	251476806002	2	Beskyttelsesskærm foran/bag tromle	
9	25038025	1	Flangeleje	
10	251476804733	1	Forstærkningsvange for tromle	
11	251476805107	2	Stiver for skørt	
12	251476804401	2	Tromleskørt	
13	251476806558	1	Svøb for tromle	
14	251476646070	3	Svøb for tromle	
15	251476688440	1	Svøb for tromle	
16	251476802607	1	Beskyttelsesplade for 5" tromle med udskaering	
17	251476802577	2	Dækplade for tromle med 5" rør	

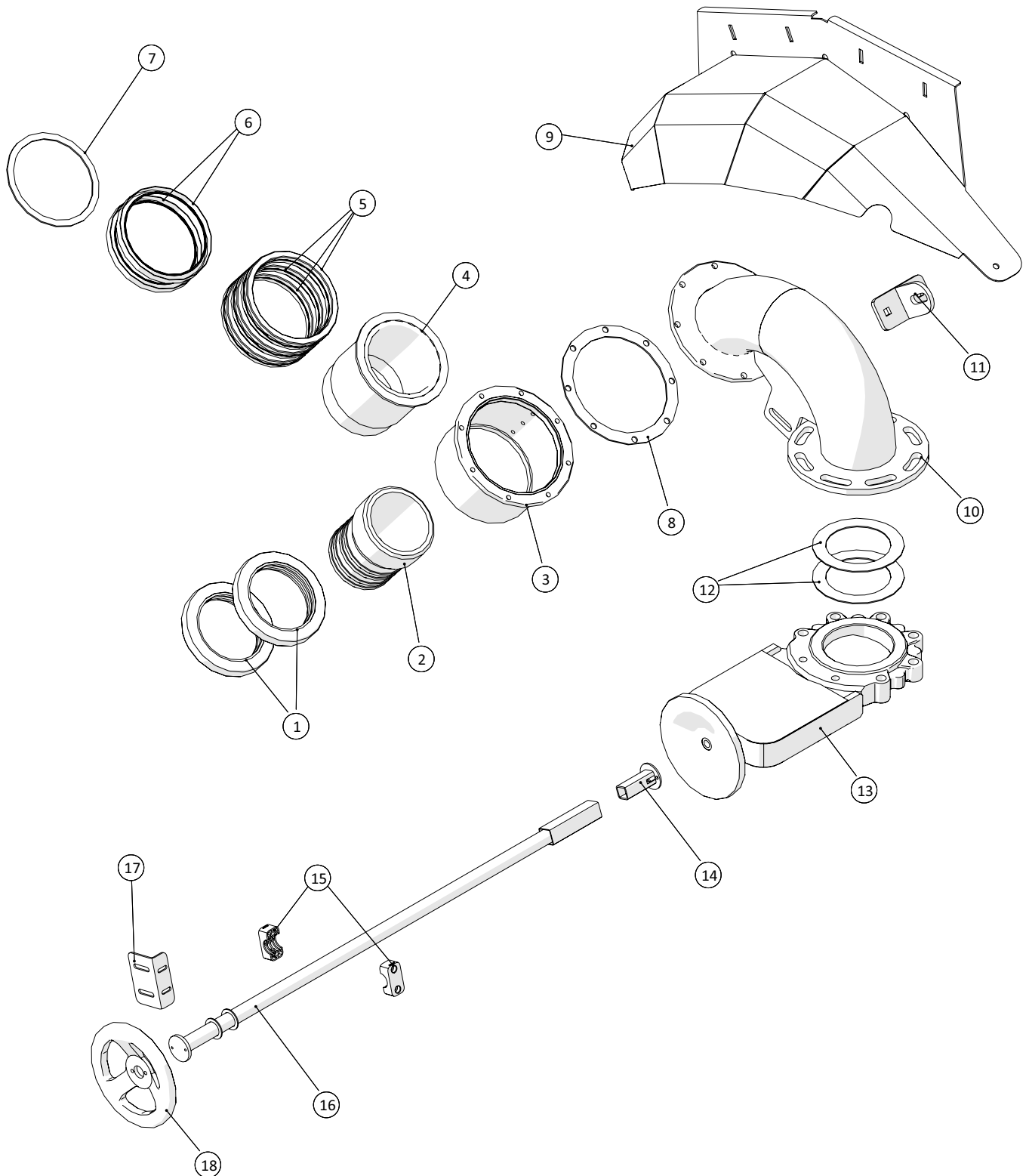
Indløb for tromle 4,5"

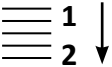


 1 ↓ 2 ↓	A-Z	Gylleudlægger SDS8000 Årgang 2018 - 2020	Dato: 01-2019
			95

Indløb tromle 4,5"				
Pos. nr.	Vare nr.	Antal	Beskrivelse	Bemærkning
1	14180212-01	2	4,5" klemring	
2	251476803949	1	4,5" studs til spændering	
3	251476804301	1	Hus for 5" svivel	
4	251476804305	1	Inderrør for svivel	
5	251476802580	3	Glidring for 5" tromle Ø180mm	
6	251476802552	2	Simmerring Type R 155x180x15	
7	251476804310	1	Slidskive for 5" svivel	
8	251476806187	1	Flangepakning for 5" swivel	
9	251476804687	1	Skærm over svane Hals i tromle	
10	251476804313	1	Svane Hals for tromle	
11	251476804326	1	Spændebeslag for svane Hals	
12	13250545	2	Flangepakning fiber NW100 162x115x2	
13	20144130	1	Spadeventil DN125 5"	
14	251476802563	1	Bespænding for håndtagsforlænger	
15	51000028-01	2	STAUFF Rørholder alene, enkelt 28mm	
16	251476802566	1	Håndtagsforlænger	
17	251476804340	1	Spændebeslag for spadeventilstang	
18	20144682	1	Håndtag for spadeventil	

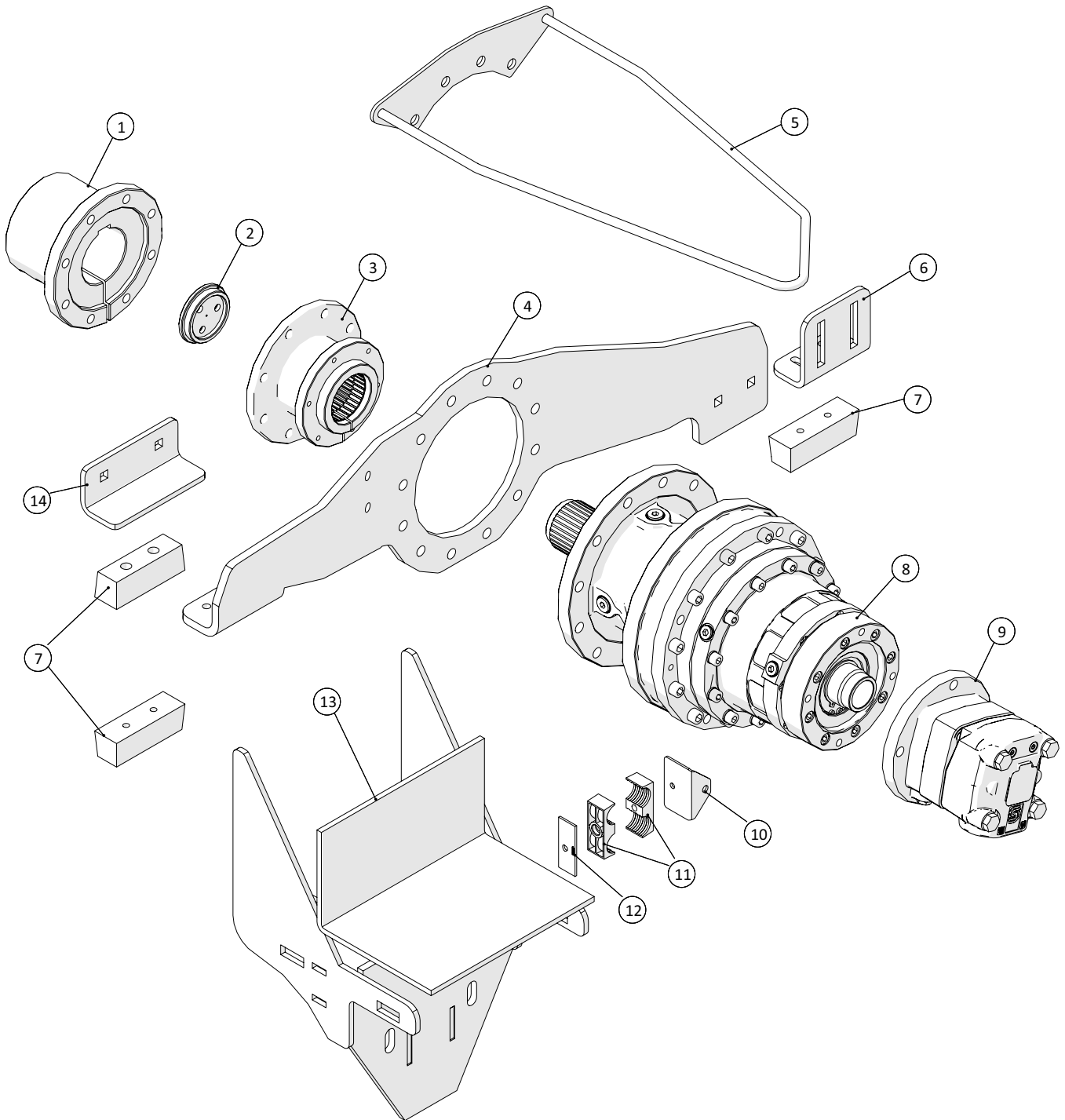
Indløb for tromle 5"



 1 ↓ 2 ↓	A-Z	Gylleudlægger SDS8000 Årgang 2018 - 2020	Dato: 01-2019
			97

Indløb tromle 5"				
Pos. nr.	Vare nr.	Antal	Beskrivelse	Bemærkning
1	14180215-1	2	Storz klemring 5"	
2	251476804325	1	Studs til Storz spændering 5"	
3	251476804301	1	Hus for 5" svivel	
4	251476804305	1	Inderrør for svivel	
5	251476802580	3	Glidring for 5" tromle Ø180mm	
6	251476802552	2	Simmerring Type R 155x180x15	
7	251476804310	1	Slidskive for 5" svivel	
8	251476806187	1	Flangepakning for 5" swivel	
9	251476804687	1	Skærm over svanehals i tromle	
10	251476804313	1	Svanehals for tromle	
11	251476804326	1	Spændebeslag for svanehals	
12	13250545	2	Flangepakning fiber NW100 162x115x2	
13	20144130	1	Spadeventil DN125 5"	
14	251476802563	1	Bespænding for håndtagsforlænger	
15	51000028-01	2	STAUFF Rørholder alene, enkelt 28mm	
16	251476802566	1	Håndtagsforlænger	
17	251476804340	1	Spændebeslag for spadeventilstang	
18		1	Håndtag for spadeventil	

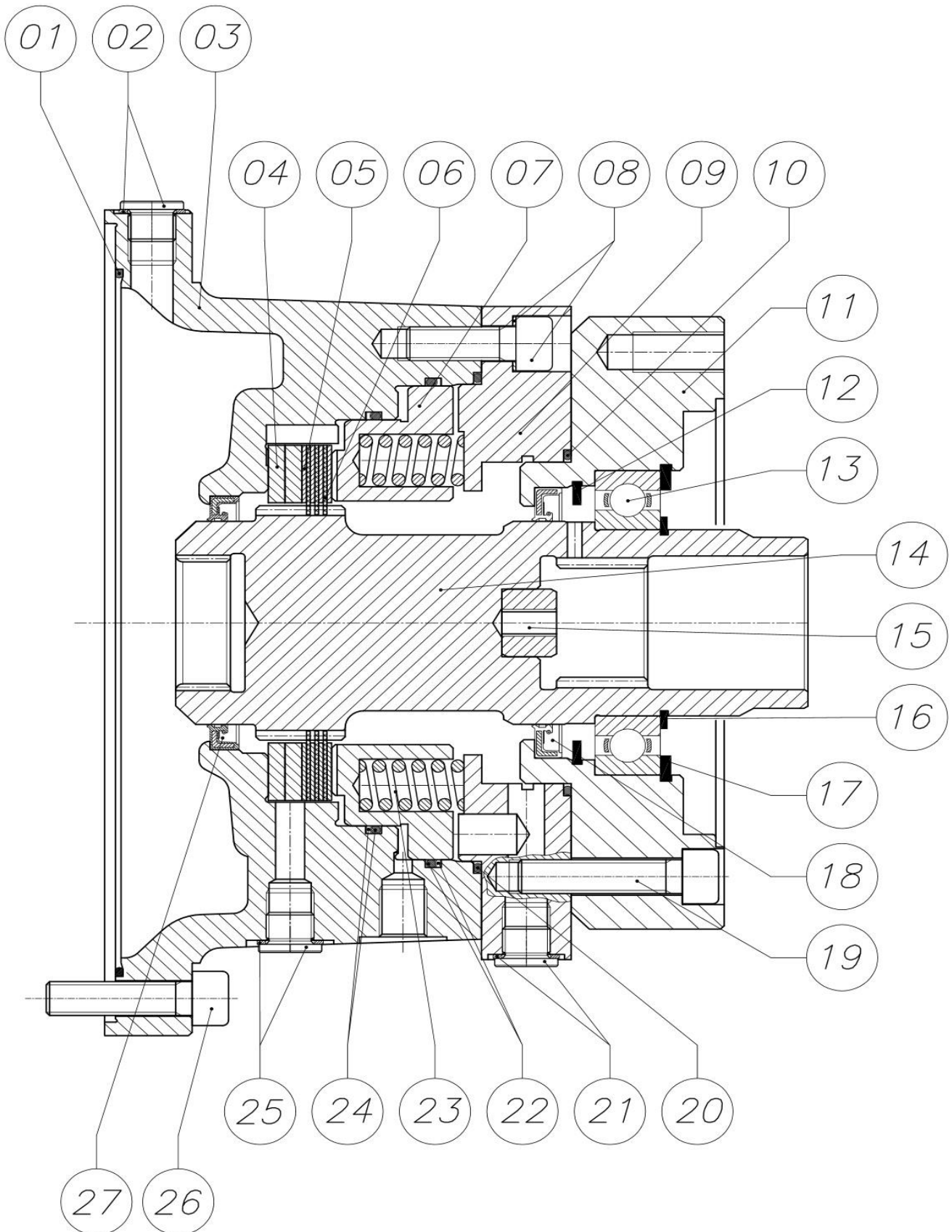
Tromlemotor



 1 ↓ 2 ↓	A-Z	Gylleudlægger SDS8000 Årgang 2018 - 2020	Dato: 01-2019
			99

Tromlemotor				
Pos. nr.	Vare nr.	Antal	Beskrivelse	Bemærkning
1	25031550	1	Nav for tromlemotor - tromleside	
2	25033493	1	Låseskive	
3	25033491	1	Nav for tromlemotor - motorside	
4	251476805476	1	Momentarm for tromlemotor med RE811 gear	
5	251476805598	1	Slangeafstryger ved tromlemotor	
6	25032111	1	Vinkel for momentarm	
7	25038053	3	Gummibuffer 120x40	
8	25038122	1	PLANET Gear RE811 - R=5,1	
9	1363151B3039	1	Oliemotor OMTS 315	
10	251476806189	1	Beslag for Stauff for tromletræk	
11	51000130-01	2	STAUFF Rørholder alene, dobbelt 30mm	
12	51000130-03	1	STAUFF Topplade, dobbelt 30mm	
13	251476804950	1	Løs lejekonsol for tromle	
14	251476802621	1	Topplade stop for momentarm	

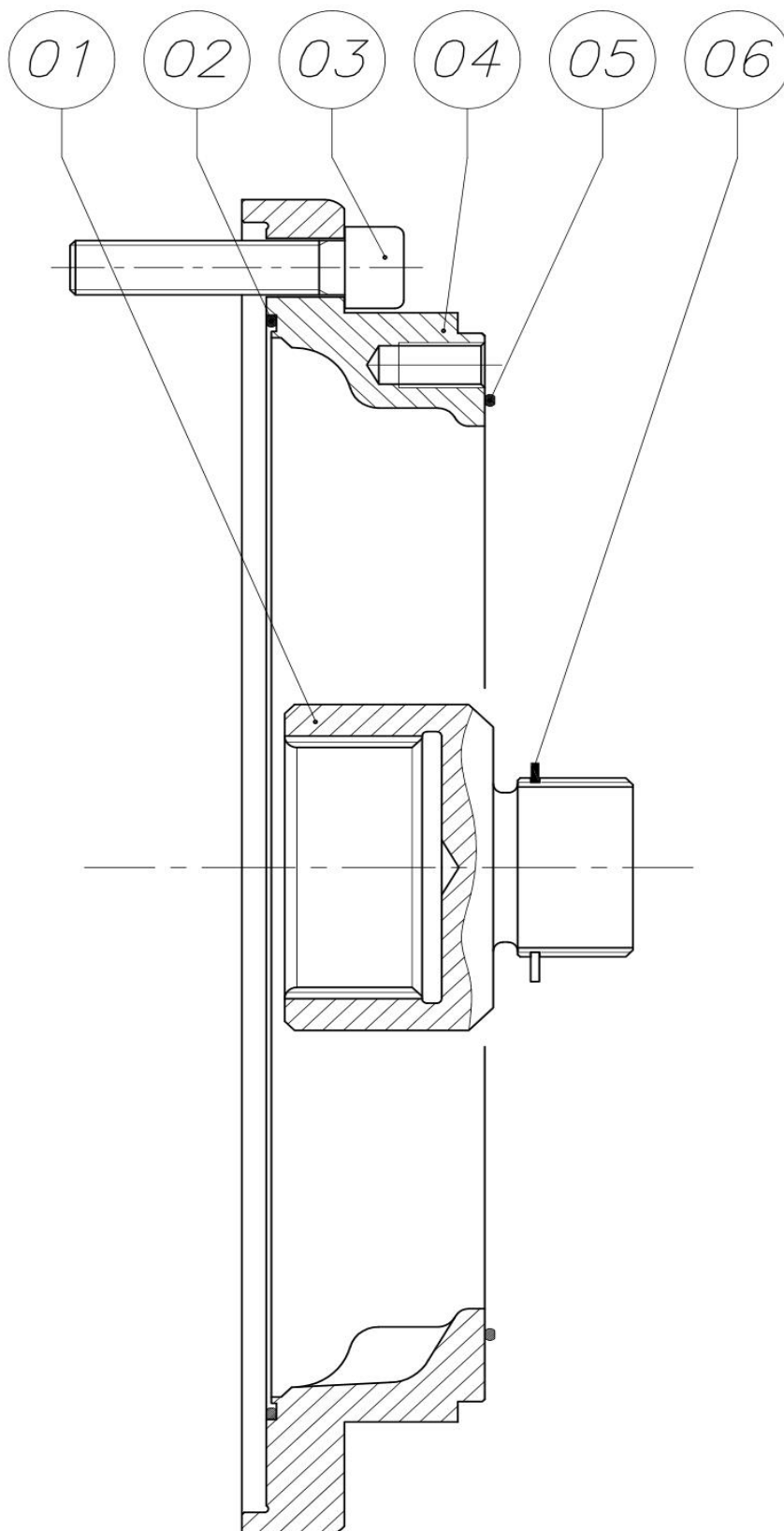
Gearboks - bremse

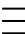
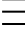


 1 ↓ 2 ↓	A-Z	Udlægger SDS8000 Årgang 2018 - 2020	Dato: 06-2021
			101

Gearboks - bremse				
Pos. nr.	Vare nr.	Antal	Beskrivelse	Bemærkning
1	25038136	1	O-ring	
2	25038145	2	Prop	
2	25038146	2	Kobberskive UNI 6953 3/8 "GAS	
3	25038147	1	Bremsehus	
4				
5	25038148	8	Stål lamel bremse	
6	25038123	7	Bronzeskive	
7	25038124	1	Bremsekobling	
8	25038150	8	Skruer	
8	25038149	16	Skive	
9	25038151	1	Bremseindløbsstøtte	
10	25038135	1	O-ring	
11	25038173	1	Flangekobling	
12	25038074	1	Ring til huller	
13	193006011	1	Kugleleje	
14	25038174	1	Motorkobling	
15	25038175	1	Drev	
16	25038140	1	Låsering Ø55	
17	25038142	1	Låsering Ø90	
18	29038076	1	Tætningsring	
19	25038176	8	Skruer	
20	25038127	1	O-ring	
21	25038145-5	2	Stik	
21	25038146	2	Kobberskive	
22	25038127	1	O-ring	
22	25038154	1	Anti ekstrudering	
23	25038129	13	Bremsefjeder	
24	25038143	1	O-ring	
24	25038131	1	Anti ekstrudering	
25	25038145	1	Stik	
25	25038146	1	Kobberskive	
26	25038177	12	Skruer	
26	25038178	12	Låseskive	
27	25038132	1	Pakdåse	

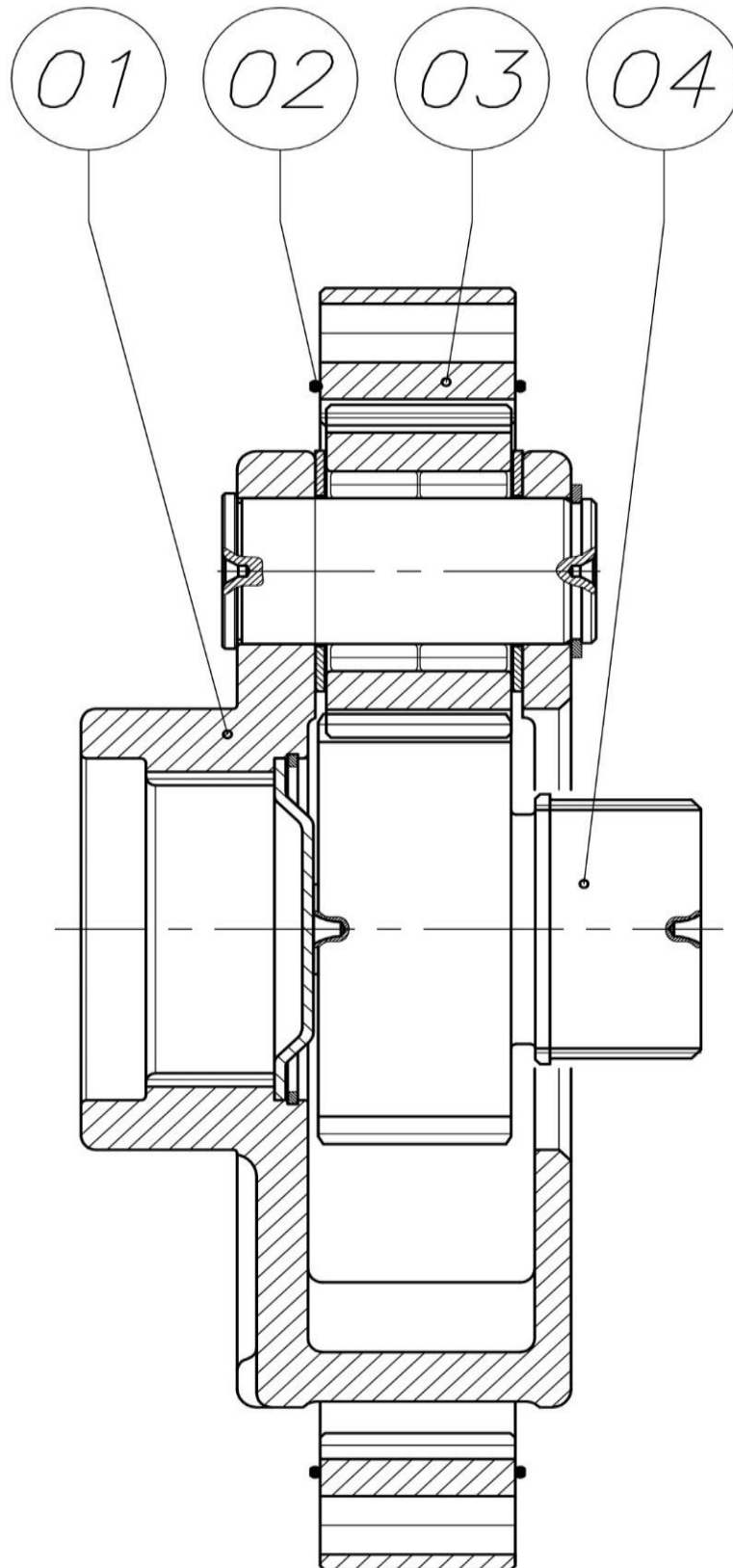
Bremse - flange

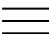


 1 ↓  2 ↓ A-Z	Bugseret Udlægger SRS8000 Årgang 2018 - 2020	Dato: 06-2021
		103

Gearboks - flange				
Pos. nr.	Vare nr.	Antal	Beskrivelse	Bemærkning
1	25038172	1	Tilslutningskobling	
2	25038163	1	O-rings tætning	
3	13268512075	12	Skruer	
4	25038173	1	Tilslutningsflange	
5	25038136	1	O-rings tætning	
6	15140037610040	1	Låsering	

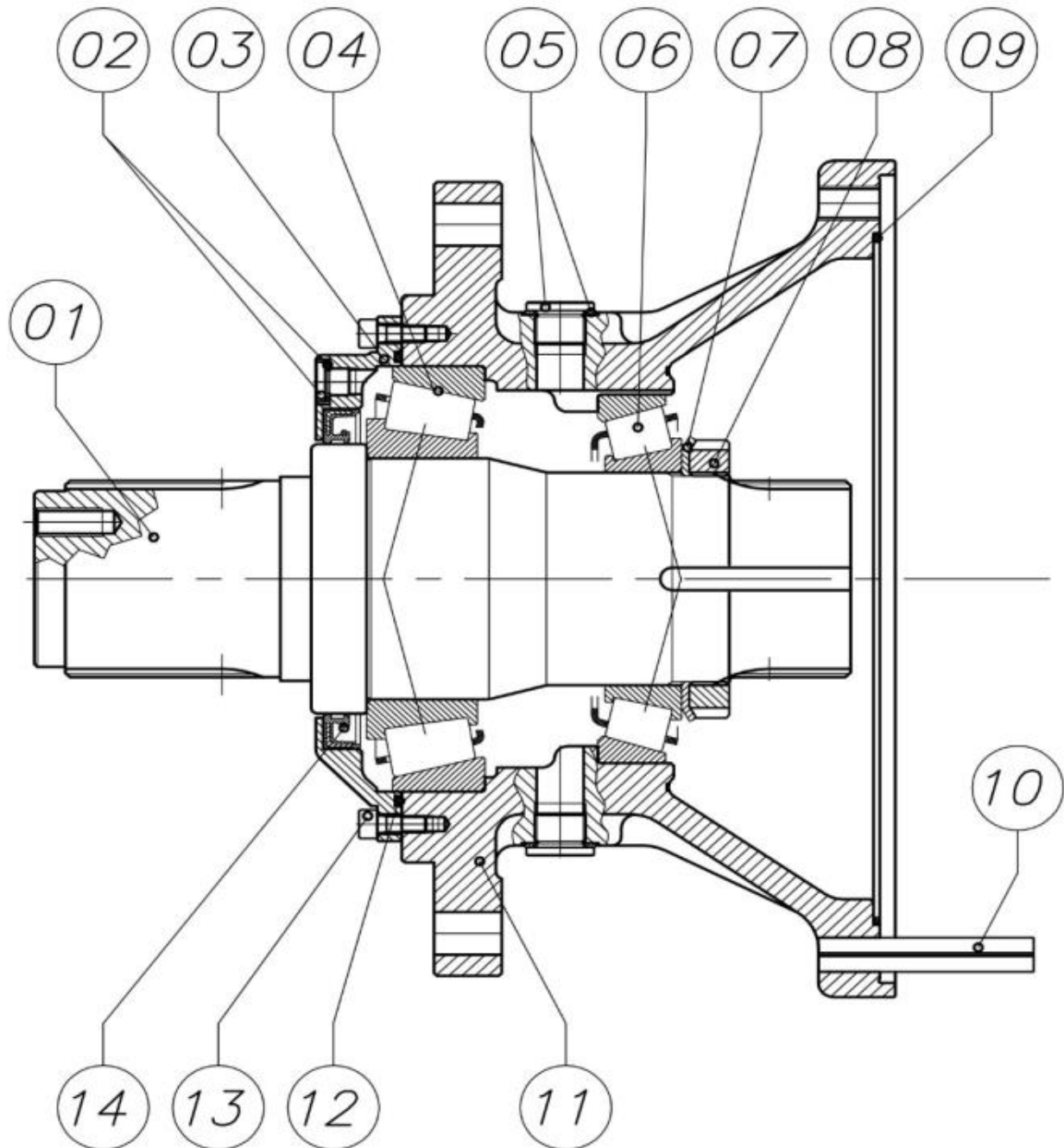
Bremse - tandhjul



 1 ↓  2 ↓	A-Z	Udlægger SDS8000 Årgang 2018 - 2020	Dato: 06-2021
			105

Bremse - Tandhjul				
Pos. nr.	Vare nr.	Antal	Beskrivelse	Bemærkning
1	25038169	1	Gear	
2	25038163	2	Pakning	
3	25038170	1	Ringgear	
4	25038171	1	Solar gear	

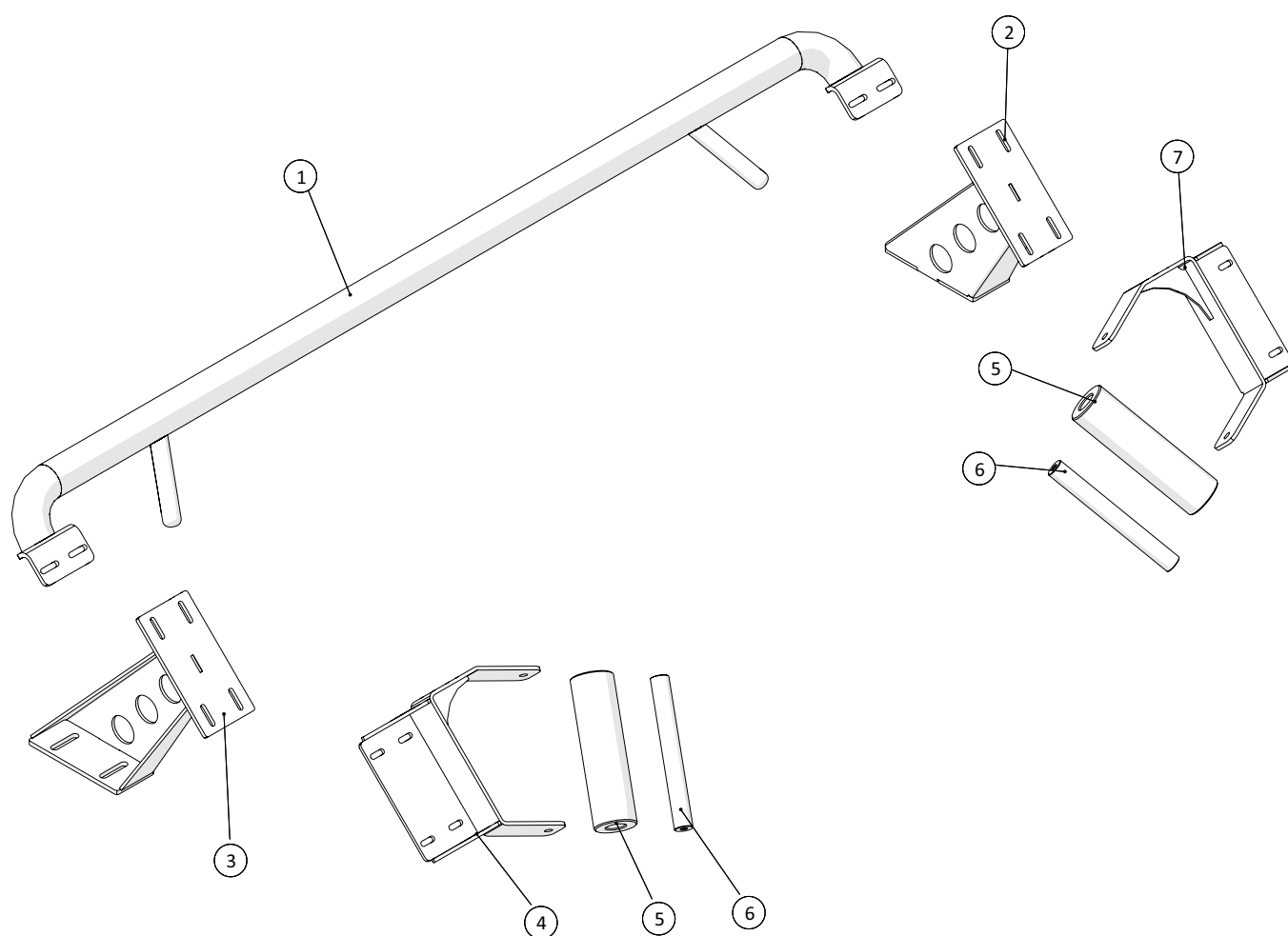
Bremse - udvendig support



 1 ↓ 2 ↓	A-Z	Udlægger SDS8000 Årgang 2018 - 2020	Dato: 06-2021
			107

Bremse - udvendig support				
Pos. nr.	Vare nr.	Antal	Beskrivelse	Bemærkning
1	25038141	1	TS RE 810 Aksel	
2	25038156	1	Stik 1/8"GAS DIN 908	
2	25038157	1	Kobberskive RIC. 1/8" GAS	
3	25038158	1	Skærm RE 810	
4	193032217	1	Leje CR 32217 Type A	
5	25038159	4	Olieprop 3/8"	
5	25038160	4	Kobberskive UNI 6953 3/8 "GAS	
6	193030215	1	Leje CR 30215 Type A	
7	25038161	1	Skive MBS15 x RE 810	
8	25038162	1	Møtrik M75x2	
9	25038163	1	Pakning 2-177	
10	25038164	4	Fjederstift Ø12x70 UNI6873	
11	25038165	1	Hus T RE810	
12	25038166	1	O-rings pakning 2-163	
13	25038168	6	Skrue TCEI M6x16 12.9	
14	25038167	1	Tætningsring 95x120x12	

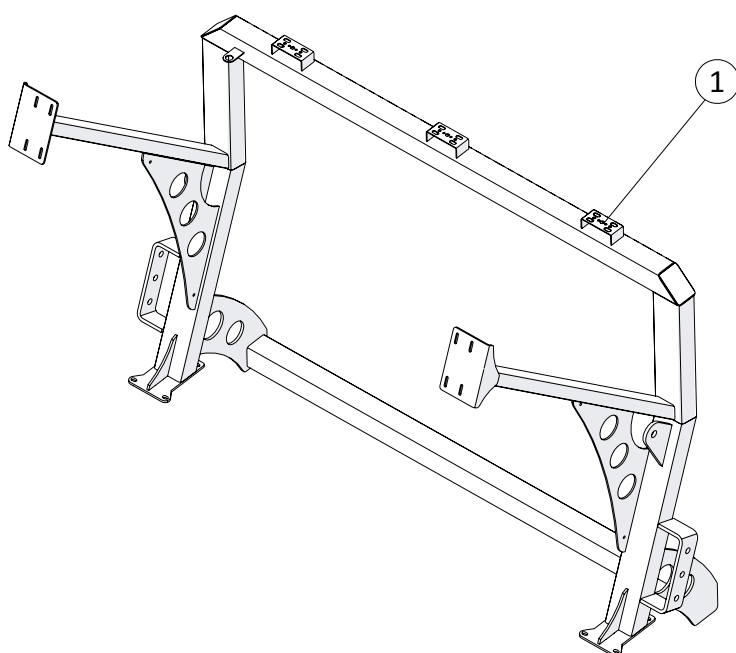
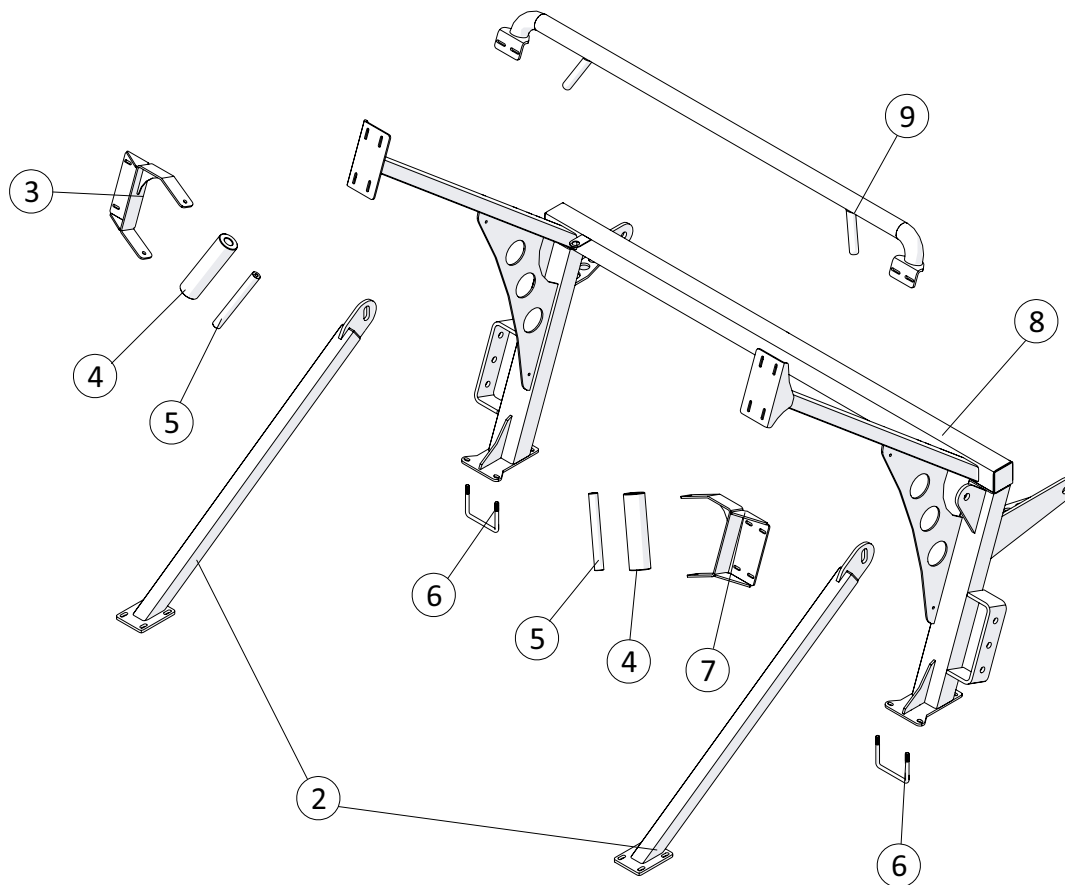
Afstrygere



 1 ↓  2 ↓	A-Z	Gylleudlægger SDS8000 Årgang 2018 - 2020	Dato: 01-2019
			109

Afstrygere				
Pos. nr.	Vare nr.	Antal	Beskrivelse	Bemærkning
1	251476805463	1	Tværbojle	
2	251476805613	1	Højre beslag forreste afstrygerbeslag	
3	251476805612	1	Forreste venstre afstrygerbeslag	
4	251476802653	1	Beslag for højre rulle	
5	251476802643	2	Rulle for sideslangestyr	
6	251476802409	2	Aksel for guiderulle	
7	251476802647	1	Beslag for venstre rulle	

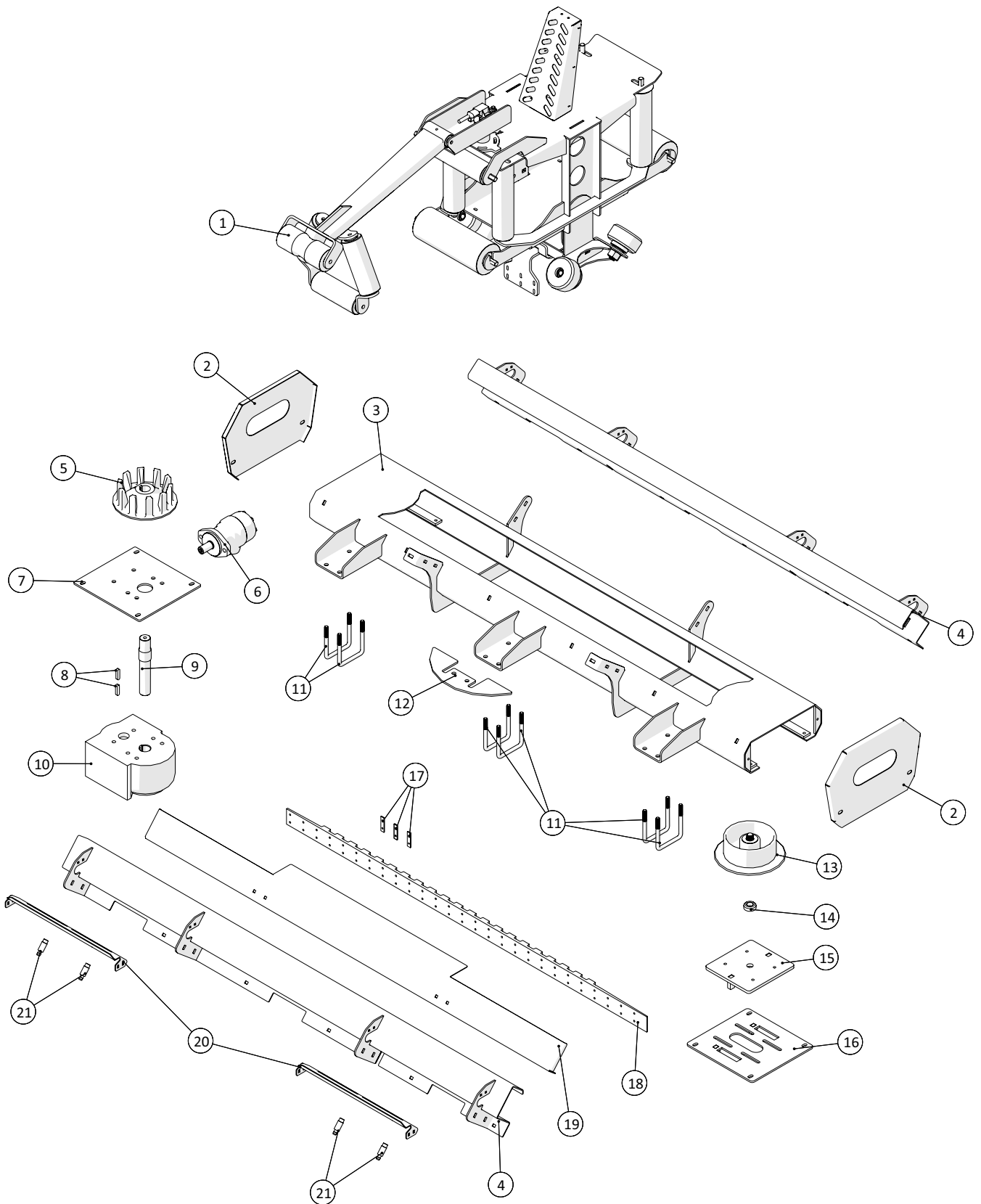
Ramme for slangestyr 2018-2020



 A-Z	Gylleudlægger SDS8000 Årgang 2018 - 2020	Dato: 01-2019
		111

Ramme for slangestyr, 2018 - 2020				
Pos. nr.	Vare nr.	Antal	Beskrivelse	Bemærkning
1	25056066	1	Slangestyr ramme for stjært	Til stjært
2	251476805362	2	Stiver for sidestyr ramme	
3	251476802653	1	Beslag for højre rulle	
4	251476802643	2	Rulle for sideslangestyr	
5	251476802409	2	Aksel for guidance rulle	
6	251476634940	2	U-bøjle	
7	251476802647	1	Beslag for venstre rulle	
8	25056067	1	Ramme for øverste slangestyr	Til kran
9	251476805463	1	Tvær bøjle	

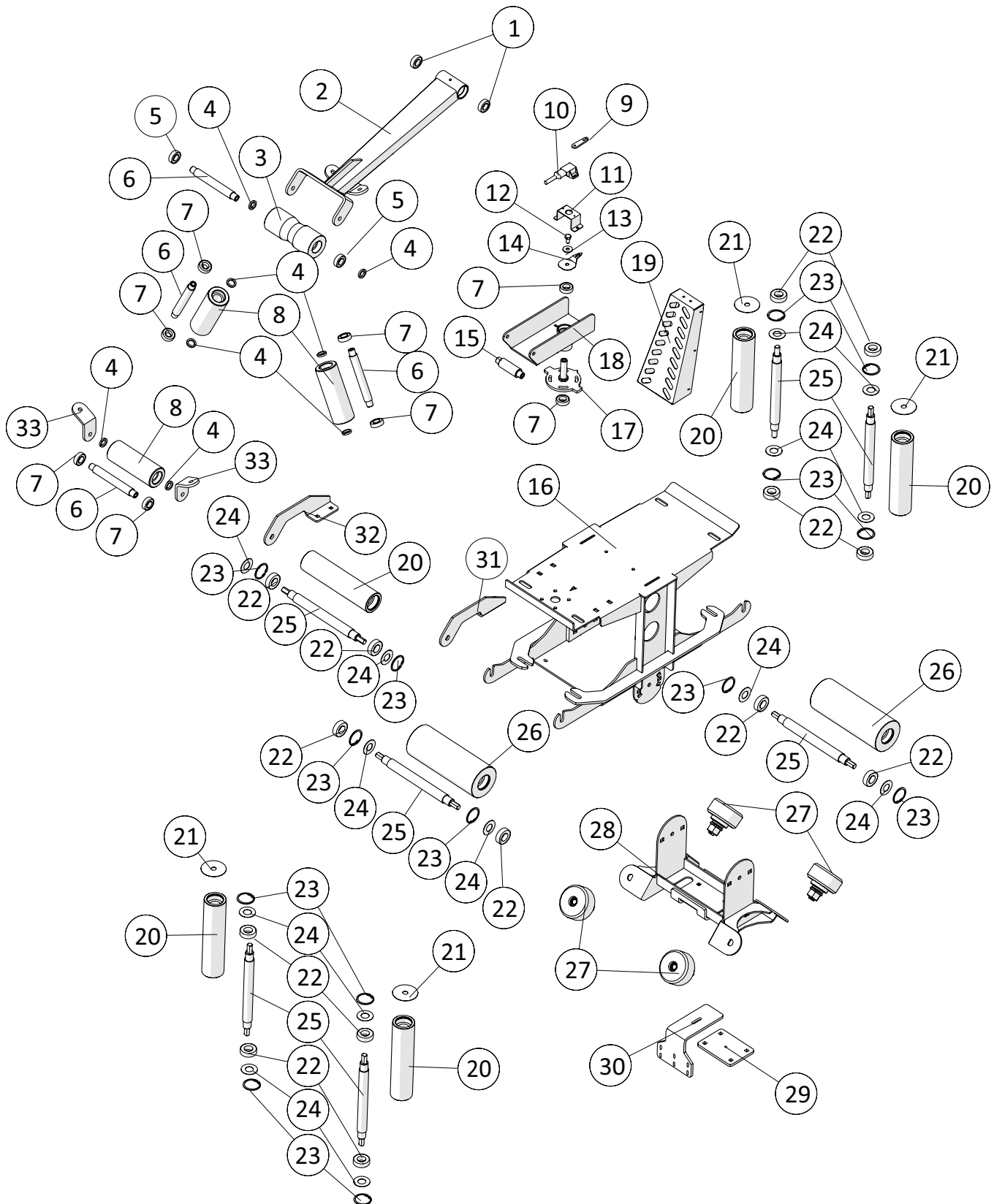
Hydraulisk slangestyr



 1 ↓ 2 ↓	A-Z	Gylleudlægger SDS8000 Årgang 2018 - 2020	Dato: 01-2019
			113

Hydraulisk slangestyr				
Pos. nr.	Vare nr.	Antal	Beskrivelse	Bemærkning
1	251476805876	1	Slangevogn	Side 106, Slangestyr
2	251476805906	2	Skærm	
3	251476805890	1	Ramme	
4	251476805905	2	Føringsvange	
5	2514853973	1	Trækhjul	
6	251413718700	1	Oliemotor OMR 160 DANFOSS	
7	251476805284	1	Plade for gearophæng	
8	15140038010040	2	Pasfeder	
9	251476805357	1	Aksel for trækhjul	
10	2514853970	1	Reduktionsgear	
11	251476805286	6	Bøjle for profil	
12	251476806678	1	Afstryger	
13	2514853972	1	Venderulle	
14	251476805358	1	Afstandsøsning	
15	251476805272	1	Remstrammeplade	
16	251476805287	1	Monteringsplade for strammerulle	
17	2514853974	3	Nitteplade med gevind	
18	251476805359	1	Gummikæde	
19	251476805912	1	Skærm for kabelbakke	
20	251476805903	2	Beslag for induktiv aftaster på sidestyrssramme	
21	25030016	4	Induktiv aftaster - digital	

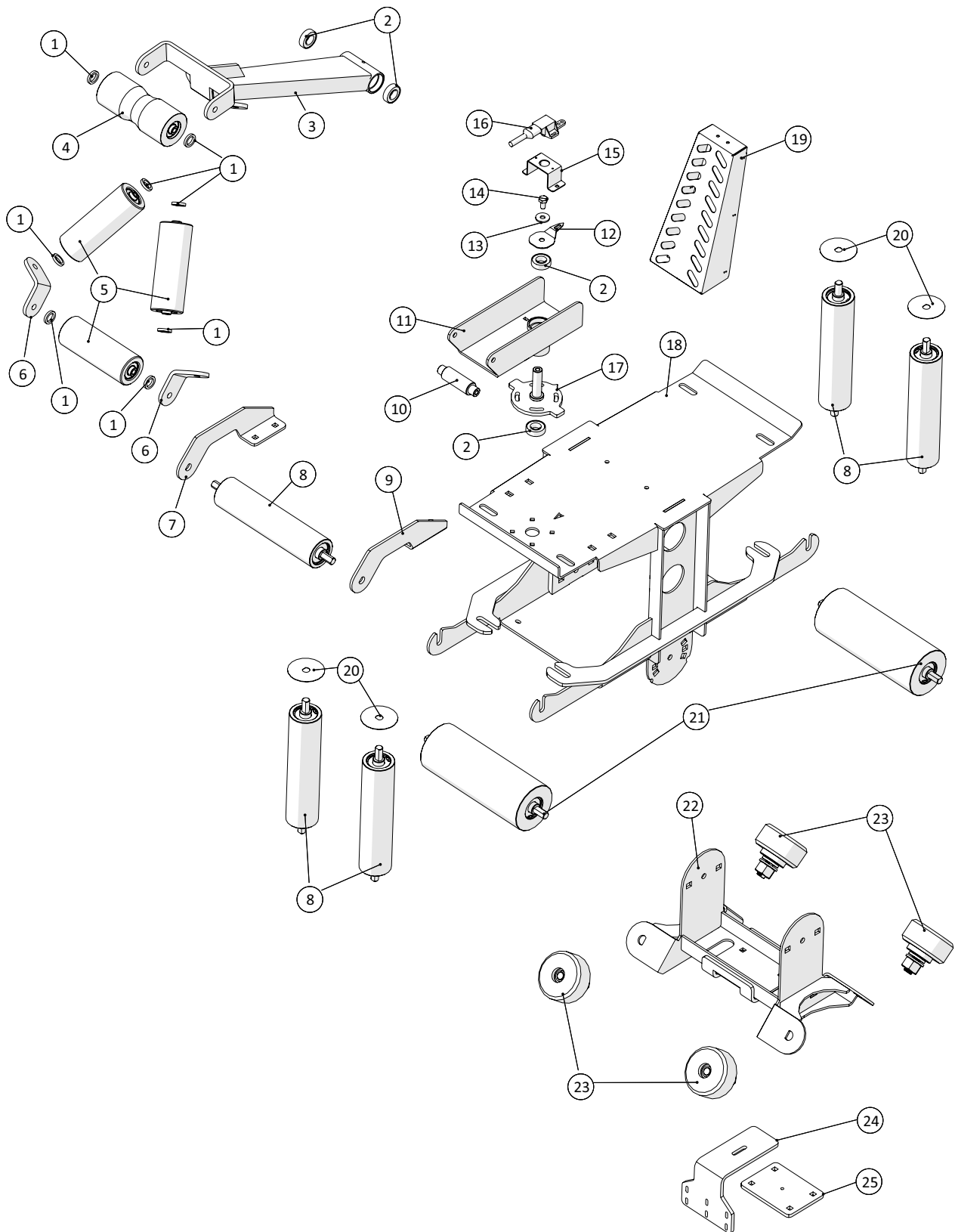
Slangestyr - slangevogn, 2015-2016



 1 ↓ 2 ↓	A-Z	Gylleudlægger SDS8000 Årgang 2018 - 2020	Dato: 01-2019
			115

Slangestyr - slangevogn, 2015-2016				
Pos. nr.	Vare nr.	Antal	Beskrivelse	Bemærkning
1	19300600402	4	Kugleleje 6004 2RS	
2	251476805900	1	Styrearm for hydraulisk slangeudstyr	
3	251476806591	1	Rulle med neddrejning for styrearm	
4	251476805878	8	Afstandsskive for følerarm på hydraulisk slangestyr	
5	1531G11052	2	Kugleleje 6004	
6	251476805353	3	Aksel for rulle på slangestyr	
7	19300600402	6	Kugleleje 6004 2RS	
8	251476805478	3	Rulle for styrearm	
9	1229120110_1	1	Vinkelsensor arm	
10	1229120111_1	1	Vinkelsensor	
11	251476805452	1	Holder for vinkelføler	
12	132610020	1	Sætskrue	
13	132601210	1	Skive	
14	251476805888	1	Medbringerplade for føler	
15	251476805354	1	Tap for følerarm	
16	251476805877	1	Topramme	
17	251476805884	1	Tap for styrearm	
18	251476805895	1	Monteringsplade for følerarm	
19	251476805839	1	Opstander for kamera	
20	25033171	5	Vandret nylonrulle	
21	251476805641	4	Beskyttelsesskive for lodrette ruller	
22	19300620502	14	Kugleleje	
23	2514932252	14	Låsering	
24	251476620650	14	Spændeskive til bæreruller	
25	251476648560	7	Tap for strammerulle	
26	251476805892	2	Vandret nylonrulle	
27	251476805472	4	Nylonrulle	
28	251476805878	1	Rullevogn	
29	251476805911	1	Spændeplade	
30	251476805909	1	Medbringerarm	
31	251476805448	1	Holder for øverste tværrulle	
32	251476805448	1	Holder for øverste tværrulle	
33	251476805290	2	Holder for tværrulle på følerarm	

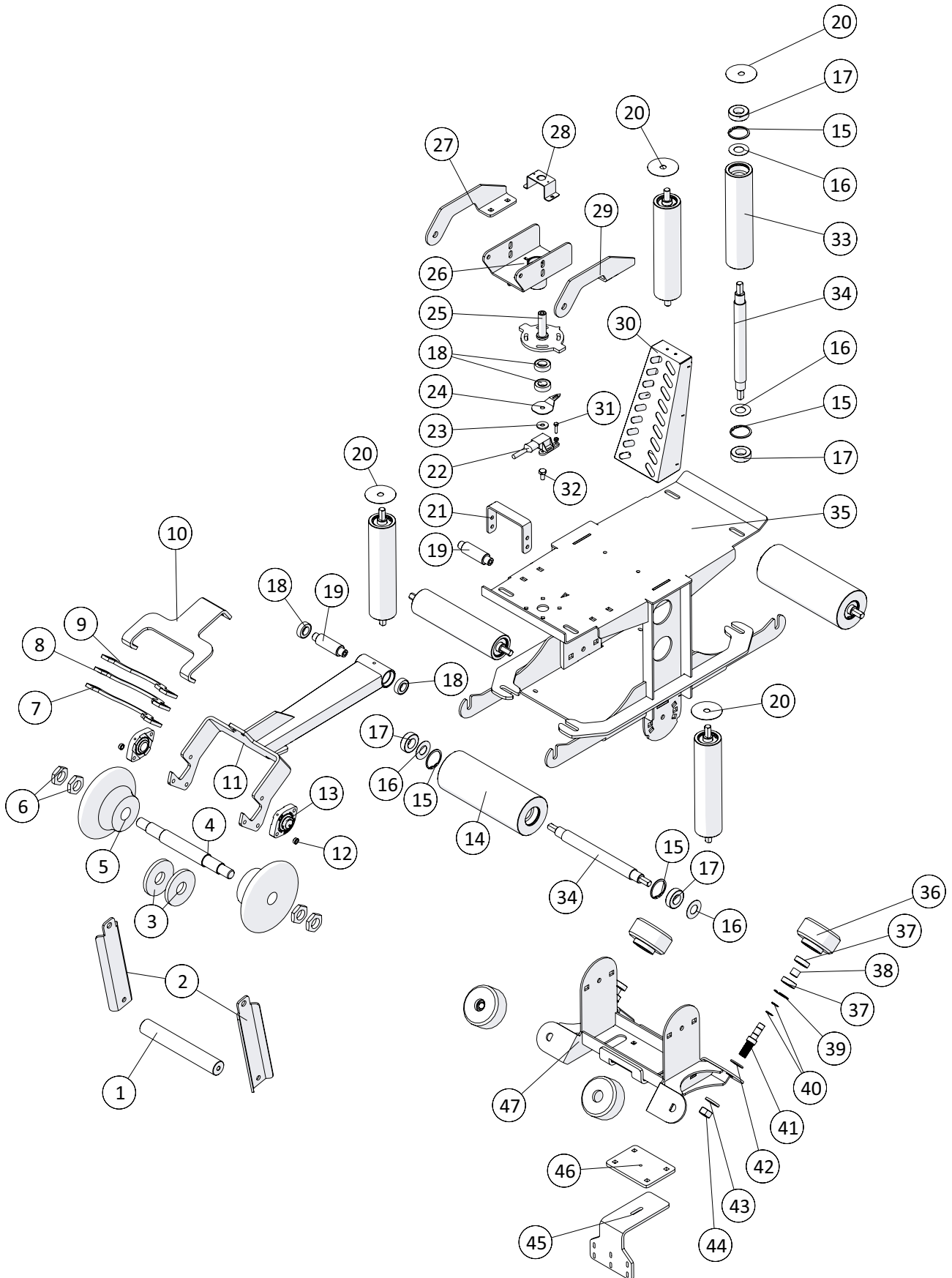
Slangestyr - slangevogn, 2016 - 2018



 1 ↓ 2 ↓	A-Z	Gylleudlægger SDS8000 Årgang 2018 - 2020	Dato: 01-2019
			117

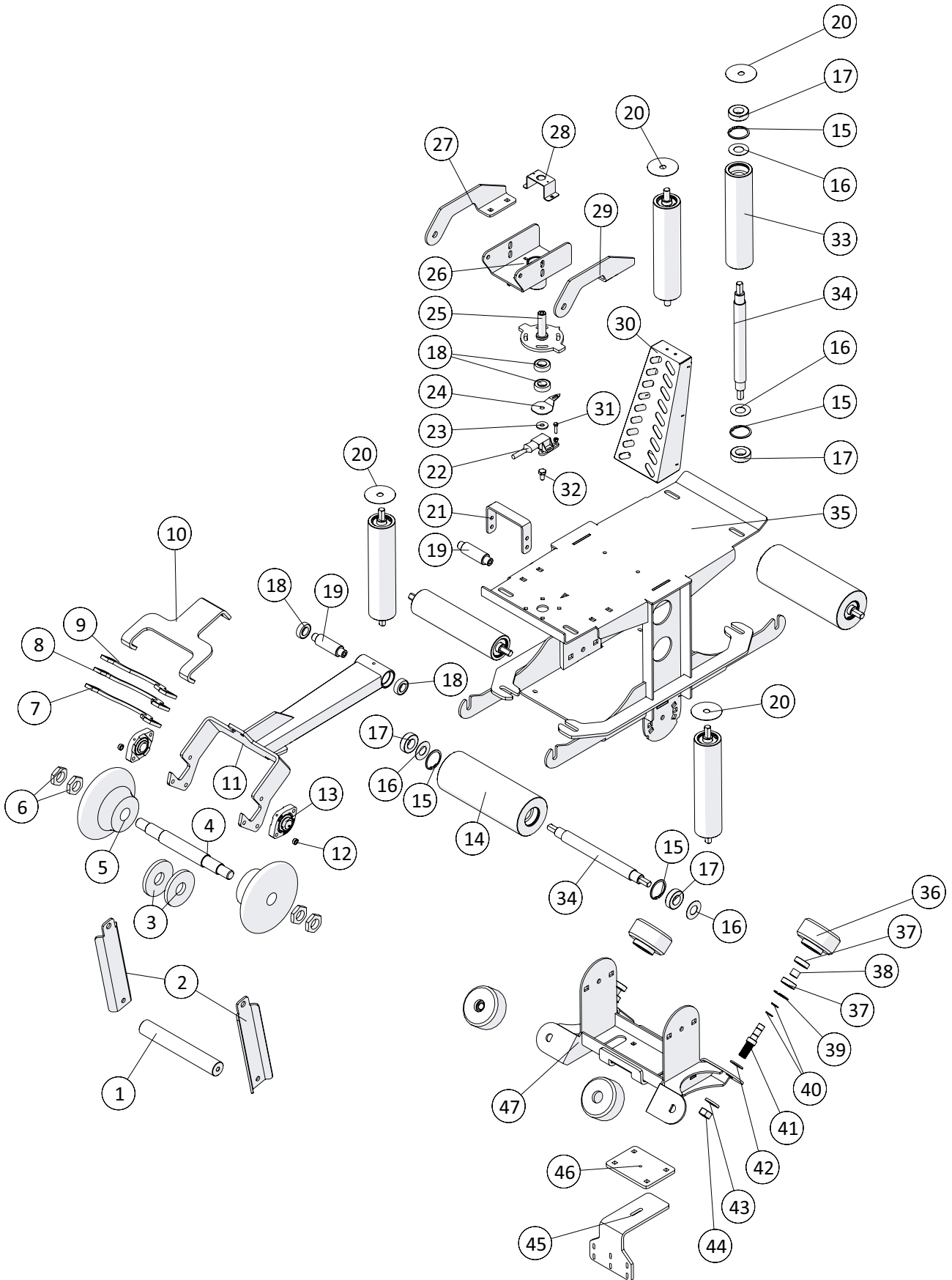
Slangestyr - slangevogn, 2016 - 2018				
Pos. nr.	Vare nr.	Antal	Beskrivelse	Bemærkning
1	251476805355	8	Afstandsskive for følerarm på hydraulisk slangestyr	
2	19300600402	4	Kugleleje 6004 2RS	
3	251476805900	1	Styream for hydraulisk slangestyr	
4	251476806591	1	Rulle med neddrejning for styream	
5	251476805456	3	Rulle for styream	
6	251476805290	2	Holder for tværrulle på følerarm	
7	251476805449	1	Holder for øverste tværrulle	
8	25033170	5	Nylonrulle for slangestyr	
9	251476805448	1	Holder for øverste tværrulle	
10	251476805354	1	Tap for følerarm for hydraulisk slangestyr	
11	251476805895	1	Monteringsplade for følerarm	
12	251476805888	1	Medbringerplade for føler for slangestyr	
13	132601210	1	Skive	
14	132610020	1	Sætskrue	
15	251476805452	1	Holder for vinkelføler på hydraulisk slangestyr	
16	1229120111	1	Vinkelsensor 424A11A070B 4-20mA	
17	251476805884	1	Tap for styream	
18	251476805877	1	Topramme for hydraulisk slangestyr	
19	251476805839	1	Opstander for kamera på slangestyr	
20	251476805641	4	Beskyttelsesskive for lodrette ruller	
21	251476805893	2	Nylonrulle for slangestyr	
22	251476805878	1	Rullevogn for hydraulisk slangestyr	
23	251476805472	4	Nylonrulle	
24	251476805909	1	Medbringerarm for slangestyr	
25	251476805911	1	Spændeplade for slangestyr	

Slangestyr - slangevogn, 2018 - 2020



 1 ↓ 2	A-Z	Gylleudlægger SDS8000 Årgang 2018 - 2020	Dato: 01-2019
			119

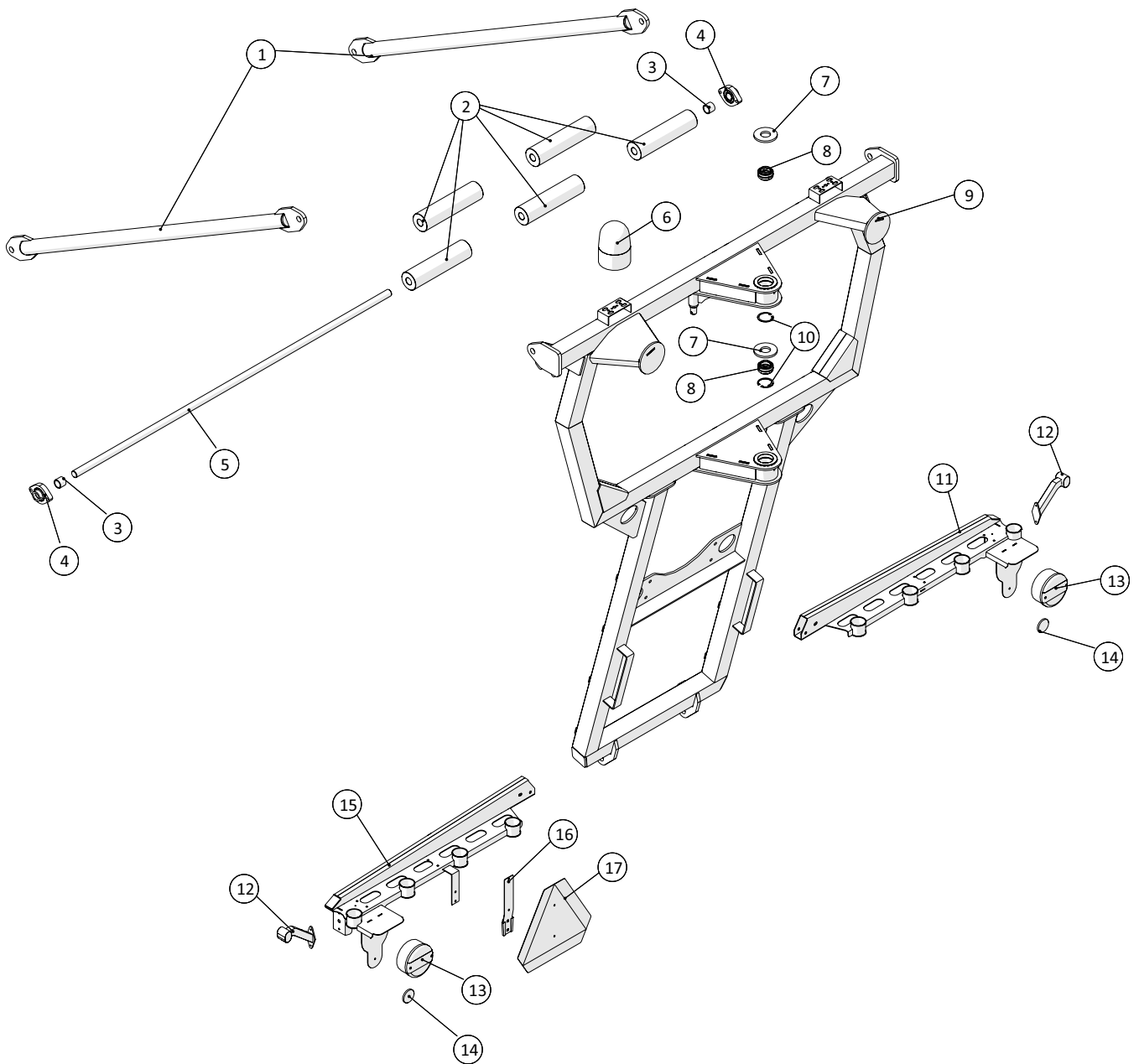
Slangestyr - slangevogn, 2018-2020				
Pos. nr.	Vare nr.	Antal	Beskrivelse	Bemærkning
1	251476806434	1	Aksel til underrulle til styrearm	
2	251476806432	1	Beslag for underrulle til styrearm med ombuk	
3	251476806411	0-2	Mellemrulle for rulle til styrearm 10mm.	0 stk: 4" 1stk: 4½" 2 stk: 5"
4	251476806403	1	Aksel for rulle til styrearm	
5	251476806410	2	Sidedel for rulle til styrearm	
6	251476806415	4	M30x3,5 Kontramøtrik	
7	251476806436	1	Afskraber for styrearm med hul 4½"	
8	251476806437	1	Afskraber for styrearm med hul 5"	
9	251476806435	1	Afskraber for styrearm med hul 4"	
10	251476806433	1	Holder for afskraber til styrearm, forlænget	
11	251476806405	1	Sv. tg. for styrearm	
12	251476806423	2	Bøsning for styrearm	
13	19312227	2	Flangeleje GLCTE Ø25 R6	
14	251476805892	1	Vandret nylonrulle for slangestyr	
15	2514932252	14	Låsering	
16	251476620650	14	Spændeskive til bæreruller	
17	19300620502	14	Kugleleje	
18	19300600402	4	Kugleleje 6004 2RS	
19	251476805354	2	Tap for følerarm for hydraulisk slangestyr	
20	251476805641	4	Beskyttelseskive for lodrette ruller	
21	251476805354	1	Tap for følerarm for hydraulisk slangestyr	
22	1229120111	1	Vinkelsensor 424A11A070B 4-20mA	
23	132601210	1	Skive	
24	251476805888	1	Medbringerplade for føler for slangestyr	
25	251476805884	1	Svejsetegning for tap for styrearm	
26	251476806416	1	Sv. tg. for monteringsplade for følerarm	
27	251476805449	1	Holder for øverste tværrulle - hydraulisk slangestyr	
28	251476805452	1	Holder for vinkelføler på hydraulisk slangestyr	
29	251476805448	1	Holder for øverste tværrulle - hydraulisk slangestyr	
30	251476805839	1	Opstander for kamera på slangestyr	
31	Sætskrue	1	Sætskrue	
32	132610020	1	Sætskrue	
33	25033171	4	Vandret nylonrulle for slangestyr	
34	251476648560	7	Tap for strammerulle	
35	251476805877	1	Topramme for hydraulisk slangestyr	
36	251476805474	4	Nylonrulle for slangestyr	
37	19300620302	2	Kugleleje	
38	251476807515	1	Bøsning for nylonrulle	
39	151437600040	1	Låsering	
40	15140037610017	2	Låsering	
41	251476805473	1	Tap for bærerulle og keglerrulle	

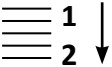


 1 ↓  2 ↓	A-Z	Gylleudlægger SDS8000 Årgang 2018 - 2020	Dato: 01-2019
			121

Slangestyr - slangevogn, 2018-2020				
Pos. nr.	Vare nr.	Antal	Beskrivelse	Bemærkning
42	1930910	1	Spændeskive M20 lette	
43	251476805356	1	Afstandsskive for nylonrulle på slangestyr	
44	25147930809	1	Låsemøtrik M20 FZB	
45	251476805909	1	Medbringerarm for slangestyr	
46	251476805911	1	Spændeplade for slangestyr	
47	251476805882	1	Forstærkning for nederste ramme for slange- styr	

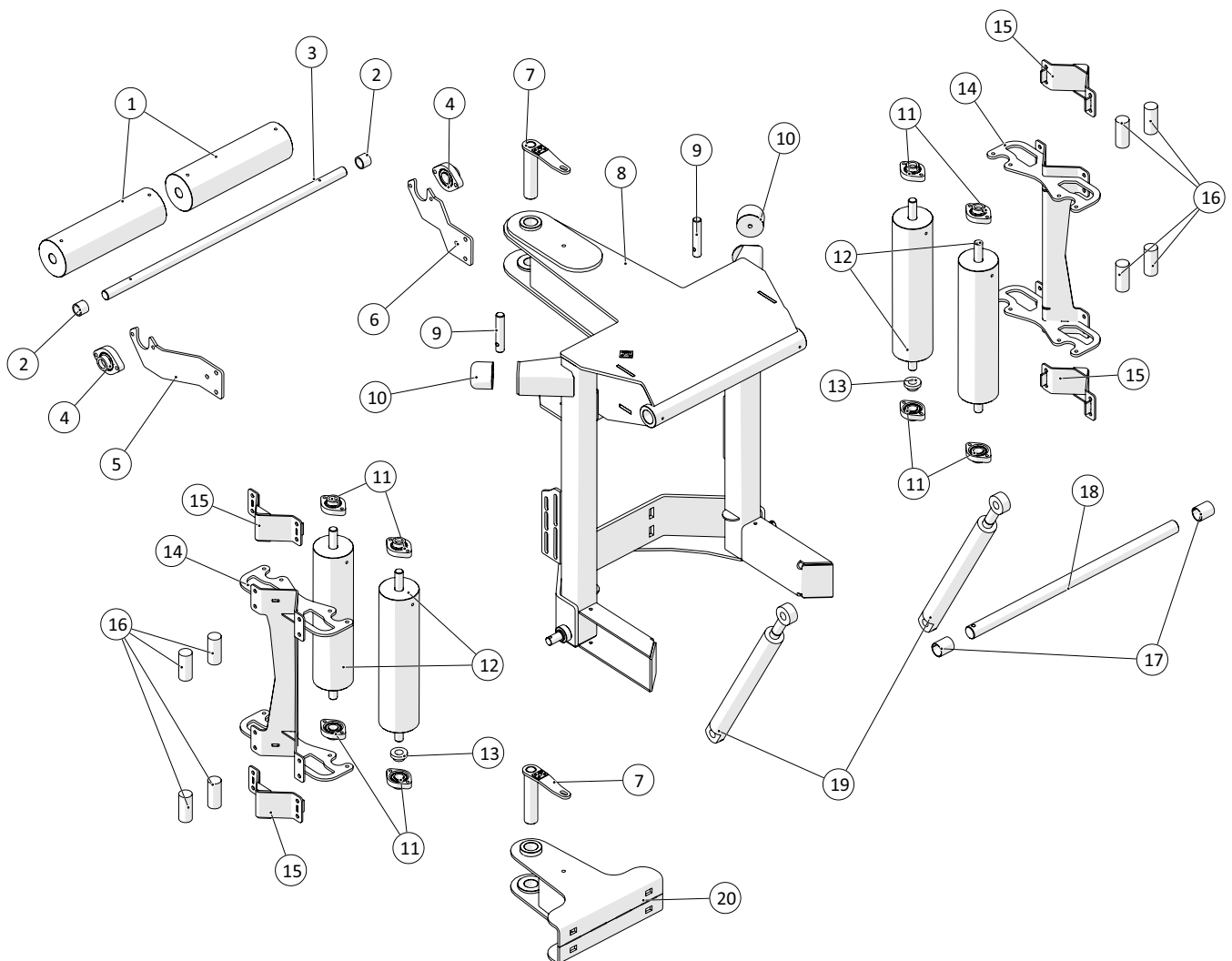
Kran - Tårn



 1 ↓ 2 ↓	A-Z	Gylleudlægger SDS8000 Årgang 2018 - 2020	Dato: 01-2019
			123

Kran - Tårn				
Pos. nr.	Vare nr.	Antal	Beskrivelse	Bemærkning
1	251476805142	2	Stiver for kran	
2	251476805332	5	Bærerulle for kran	
3	251476806710	2	Afstandsrør for støtterulle Ø30 L=30	
4	19312230	2	Flangeleje GLCTE30 smørbar	
5	251476805331	1	Aksel for tværrulle på kran	
6	2514850107	1	Rotoblink	
7	251476805209	2	Slidskive for kran	
8	2514853950	2	Glideleje Ø40	
9	251476805950	1	Tårn for kran	
10	2514932262	2	Låsering	
11	251476805530	1	Højre slangeholder	
12	1229140072	2	Slingelygte	
13	1229140075	2	Bag diode lygte	
14	25102055	2	Refleks Rød Ø60	
15	251476805520	1	Venstre slangeholder	
16	20141021	1	Beslag for Advarselstrekant	
17	20141020	1	Advarselstrekant	

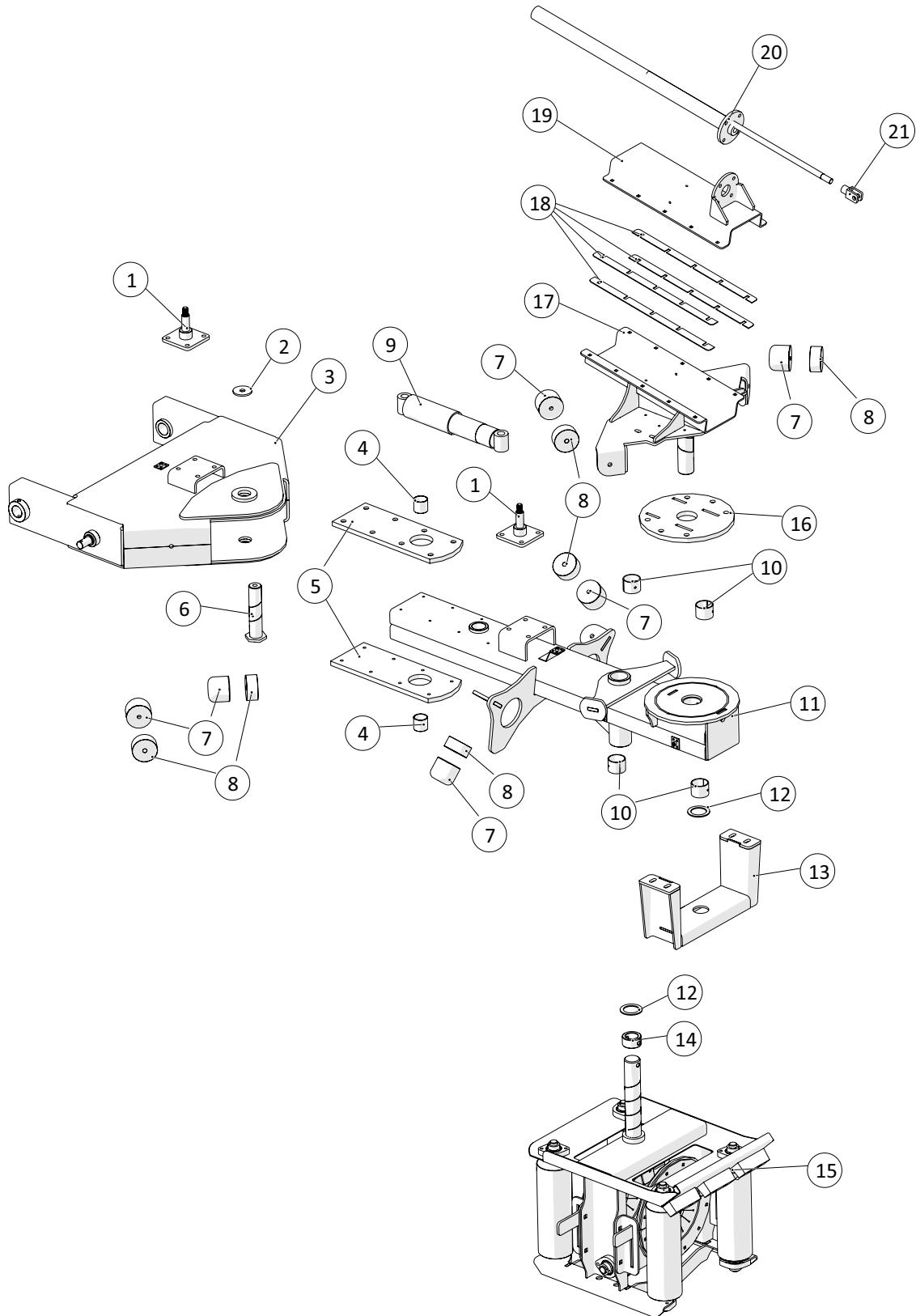
Kran - Krankrøj



 1 ↓ 2 ↓	A-Z	Gylleudlægger SDS8000 Årgang 2018 - 2020	Dato: 01-2019
			125

Kran - Krankrøj				
Pos. nr.	Vare nr.	Antal	Beskrivelse	Bemærkning
1	251476805298	2	Nylonrulle for vandret rulle på krøjetårn	
2	251476806710	2	Afstandsør for støtterulle	
3	251476805299	1	Aksel for vandret rulle for krøjetårn	
4	19312230	2	Flangeleje GLCTE30 smørbar	
5	251476806612	1	Beslag for tværrulle på krøjetårn	
6	251476806613	1	Spændebeslag for tværrulle på krøjetårn	
7	251476805225	2	Tap for krøjetårn	
8	251476805991	1	Krøjetårn for kran	
9	251476805223	2	Cylindertap for krøjetårn for kran	
10	25032006	2	Vibrationsdæmper GP-1I 80x63	
11	19312225	8	Flangeleje GLCTE25	
12	25033330	4	Hjørnerulle 120mm	
13	251476805432	2	Stopbøsning for store ruller på krøjetårn	
14	251476806744	2	Leje beslag vipperuller	
15	251476806606	4	Spændebeslag for vipperuller	
16	251476806745	8	Gummisnor	
17	1513820125	2	Glidbøsning PCM 404450 M	
18	251476805224	1	Hovedaksel for gaffelled for kranarm	
19	2514850971	2	Cylinder for kranløft	
20	251476805214	1	Nederste holder for krøjetårn	

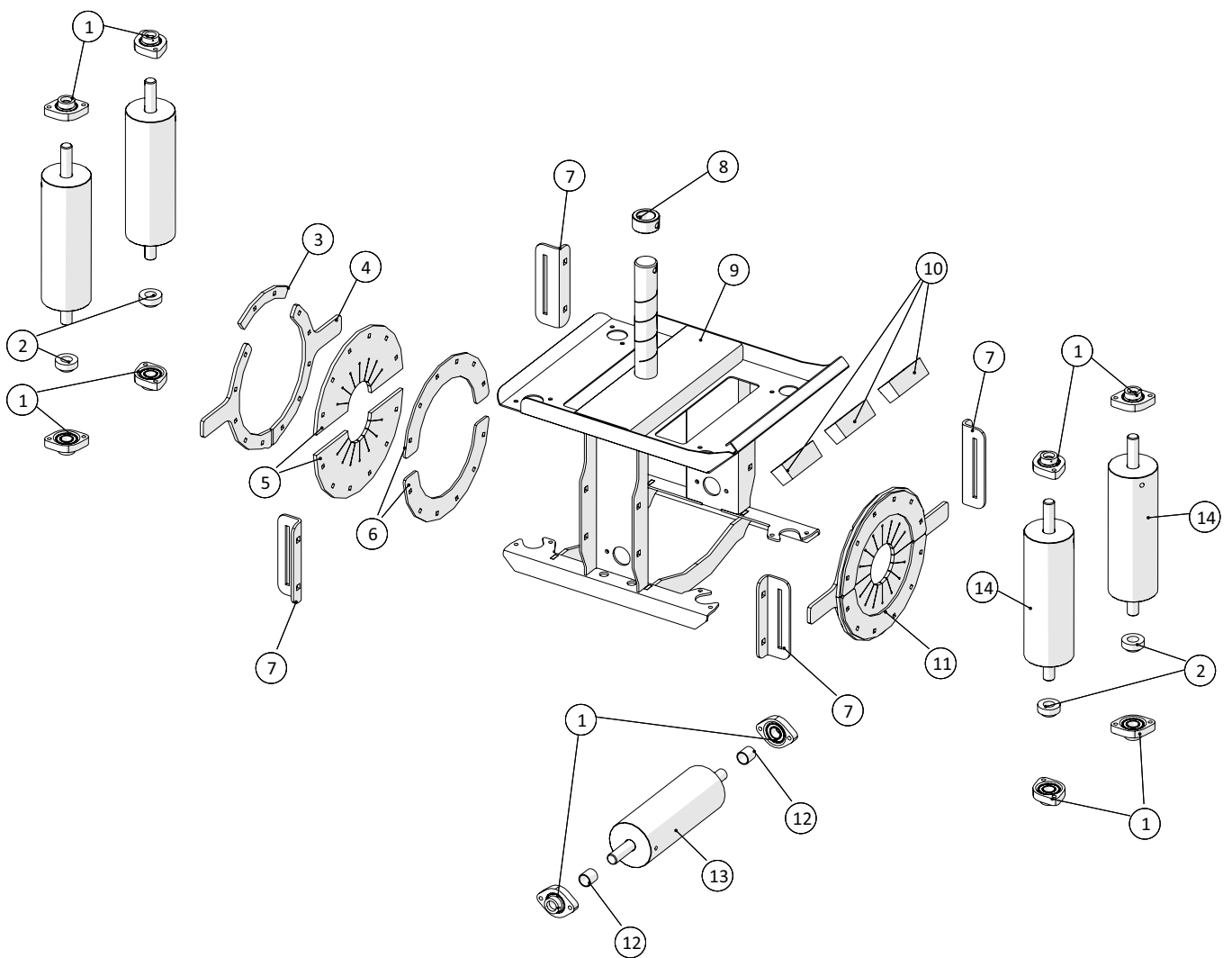
Kran - Inderste led



 1 ↓ 2 ↓	A-Z	Gylleudlægger SDS8000 Årgang 2018 - 2020	Dato: 01-2019
			127

Kran - Inderste led				
Pos. nr.	Vare nr.	Antal	Beskrivelse	Bemærkning
1	251476805321	2	Holder for støddæmper	
2	251476805330	1	Afstandsskive for krankrøj	
3	251476805147	1	Indergaffel for kranarm	
4	1513820124	2	Glidleje $\varnothing 40 \times \varnothing 44 \times 40$	
5	251476805313	2	Slidplade for krankrøjeled	
6	251476805337	1	Tap for krøjeled	
7	25032006	6	Vibrationsdæmper GP-1I 80x63	
8	25032067	6	Afstandsstykke $\varnothing 80$	
9	25032008	1	Støddæmper	
10	1513820138	4	Glidleje $\varnothing 50 \times \varnothing 55 \times 40$	
11	251476805980	1	Inderste bom for kran	
12	251476805986	2	Slidskive	
13	251476806515	1	Støttebøjle for drejeled	
14	251476803631	1	Låsering for drejeled for kran	
15	251476805995	1	Midterste drejeled	
16	251476805425	1	Slidplade for drejekonsol på kran	Side 116, Kran - midterste drejeled
17	251476806500	1	Drejekonsol for kran	
18	251476805338	4	Afstandsstykke for drejekonsol for kran	
19	251476805314	1	Overplade for drejekonsol	
20	2514850970	1	Cylinder for kranudskud	
21	2514850972	1	Gaffelende M14	

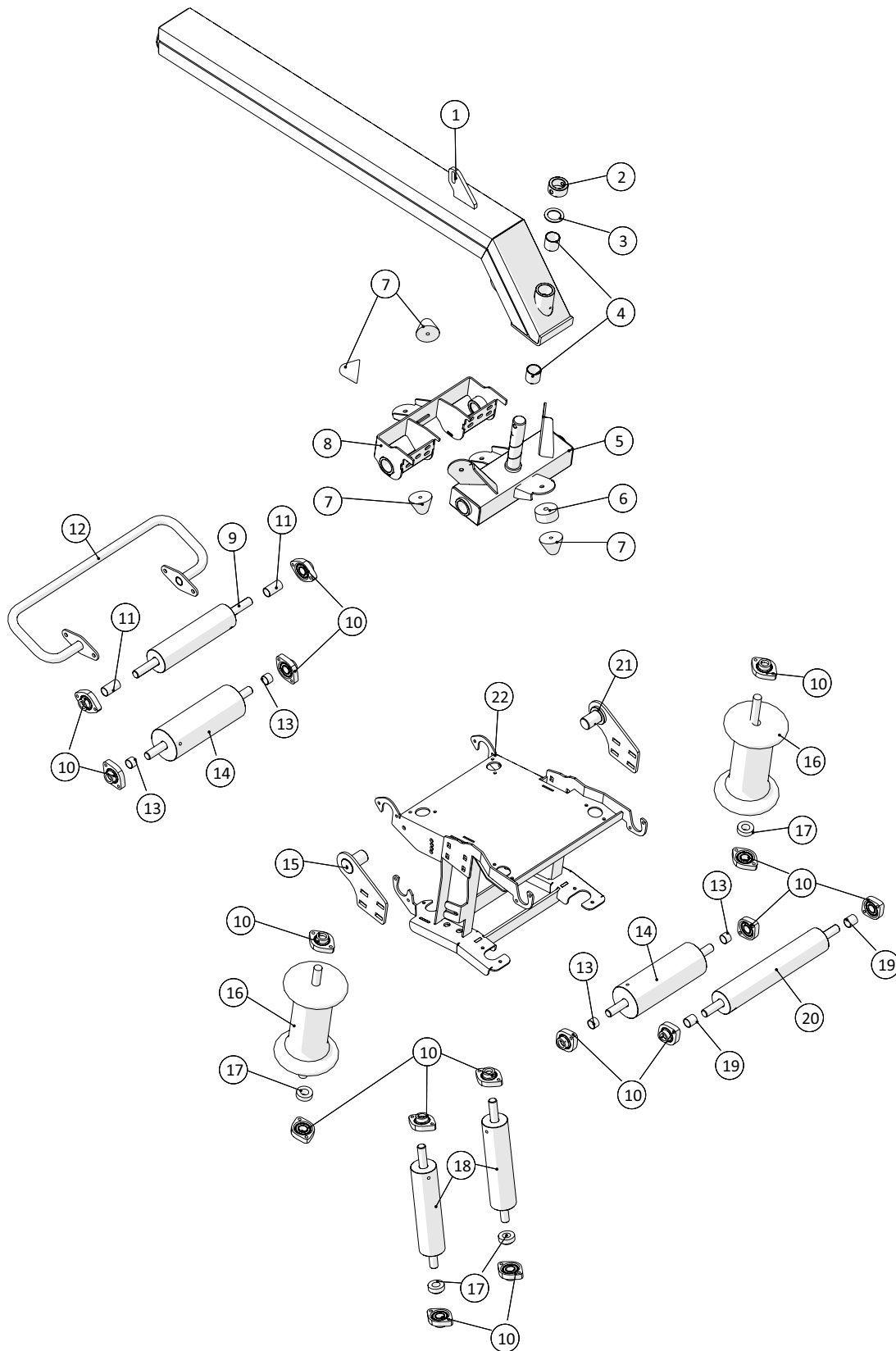
Kran - Midterste drejeled

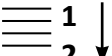


 1 ↓ 2 ↓	A-Z	Gylleudlægger SDS8000 Årgang 2018 - 2020	Dato: 01-2019
			129

Kran - Midterste drejeled				
Pos. nr.	Vare nr.	Antal	Beskrivelse	Bemærkning
1	19312225	10	Flangeleje GLCTE25	
2	251476806244	4	Stopbøsning for Rulle Ø110	
3	25033136	1	Afstandsstykke for afskraber	
4	25033128	1	Holder for gummiskraber	
5	25033130	2	Gummi afskraber for renseskassette	
6	25033133	2	Spændeplade for gummi afskraber	
7	251476805429	4	Holder for slangeafstryger	
8	251476803631	1	Låsering for drejeled for kran	
9	251476805996	1	Midterste rullehus	
10	25038053	3	Gummibuffer 120x40	
11	25033127	2	Afskraber	
12	251476805428	2	Afstandsrør for øverste rulle på yderste kranled	
13	251476805872	1	Bærerulle for midterste drejeled	
14	251476806242	4	Lodret rulle	

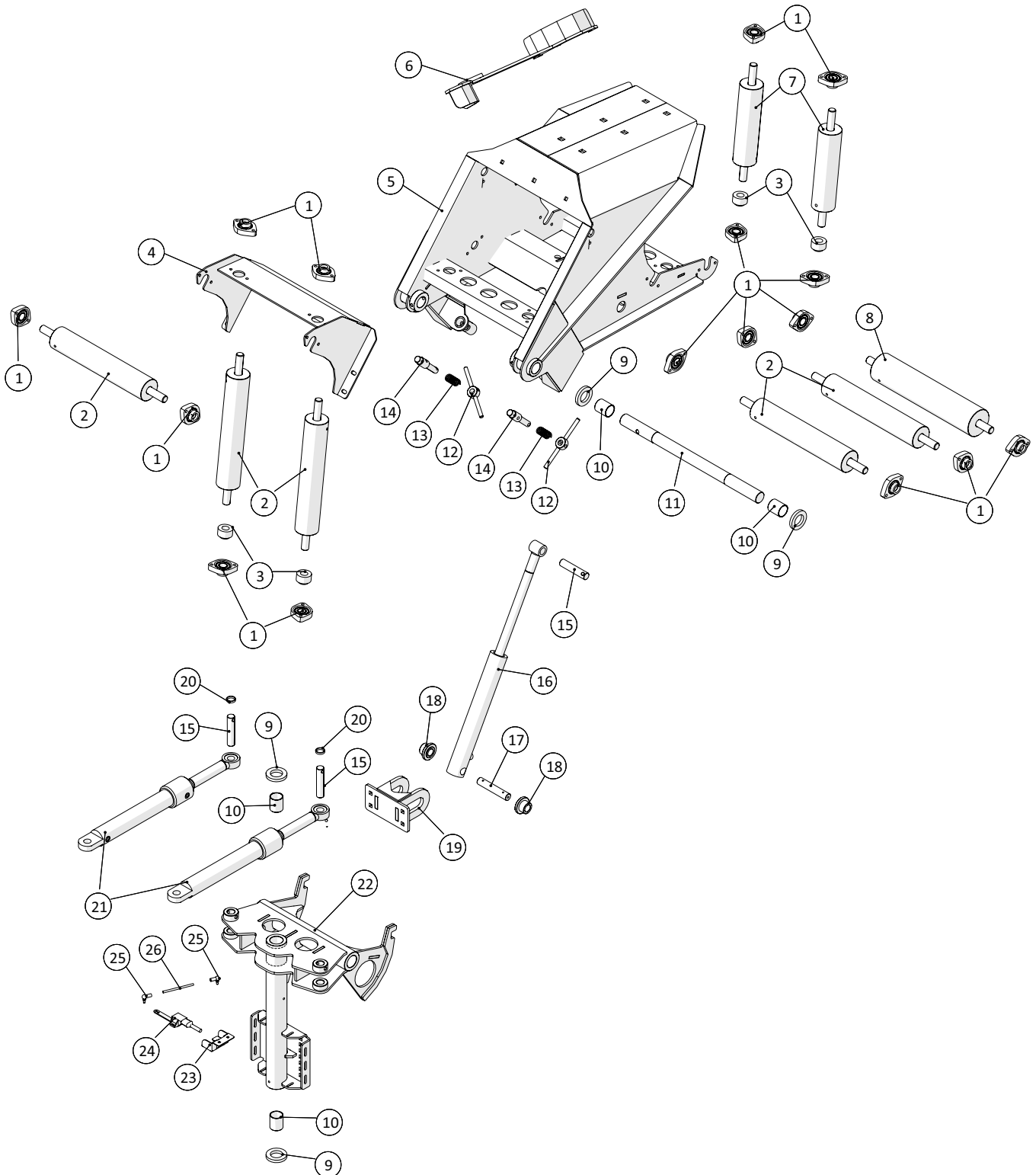
Kran - Yderste led

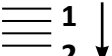


 1 ↓ 2 ↓	A-Z	Gylleudlægger SDS8000 Årgang 2018 - 2020	Dato: 01-2019
			131

Kran - Yderste drejeled				
Pos. nr.	Vare nr.	Antal	Beskrivelse	Bemærkning
1	251476805975	1	Yderste vange for kran	
2	251476803631	1	Låsering for drejeled for kran	
3	251476805969	1	Slidskive Ø40	
4	1513820124	2	Glidleje Ø40xØ44x40	
5	251476805410	1	Drejebom for yderste kranled	
6	251476806740	1	Mellemstykke til forreste støddæmper	
7	25032012	4	Støddæmper spids	
8	251476806736	1	Ophæng yderste kranled	
9	251476806530	1	Øverste bagerste rulle på yderste drejeled	
10	19312225	16	Flangeleje GLCTE25	
11	251476805956	2	Afstandsør for bundruller for yderste kranled	
12	251476805993	1	Lederør for yderste drejeled	
13	251476805428	4	Afstandsør øverste rulle	
14	251476805872	2	Bærerulle for midterste drejeled på kran	
15	251476806732	1	Venstre leje for yderste drejeled	
16	251476803677	2	Næserulle for kran	
17	251476806244	4	Stopbøsning for Rulle Ø110	
18	251476803670	2	Lodret rulle	
19	251476805428	2	Afstandsør for øverste rulle på yderste kranled	
20	251476803674	1	Bred vandret rulle	
21	251476806747	1	Højre leje yderste drejeled	
22	251476805955	1	Afstandsør for bundruller for yderste kranled	

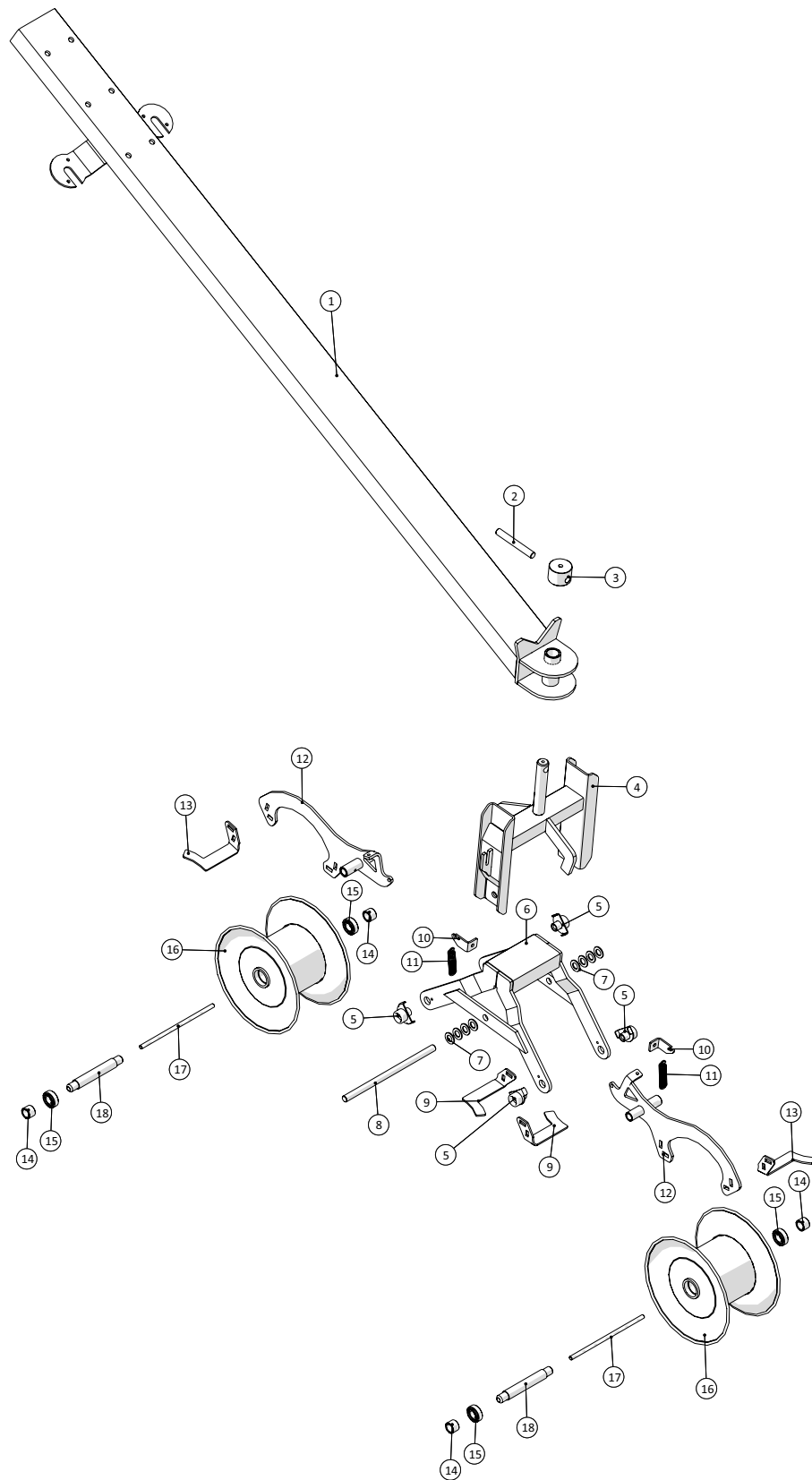
Slangeindløb



 1 ↓ 2 ↓	A-Z	Gylleudlægger SDS8000 Årgang 2018 - 2020	Dato: 01-2019
			133

Slangeindløb				
Pos. nr.	Vare nr.	Antal	Beskrivelse	Bemærkning
1	19312225	16	Flangeleje GLCTE25	
2	251476803674	5	Bred vandret rulle	
	251476803675	5	Aksel for vandret rulle	
	251476803676	5	Nylonrulle for vandret rulle i næse	
3	251476803702	4	Stopbøsning for mellemarm for slangestyr	
4	251476805849	1	Øverste rulleholder på stjært	
5	251476803602	1	Hus for kran	
6	25032475	1	Nøgle for Storz kobling med skærm	
7	251476803670	2	Lodret rulle	
	251476803671	2	Aksel for lodret rulle for mellemarm	
	251476803318	2	Bærerulle for kran	
8	251476805610	1	Bred vandret rulle for stjært	
	251476803675	1	Aksel for vandret rulle	
	251476805611	1	Nylonrulle for vandret næserulle på stjært	
9	251476803720	4	Afstandsskive for krankrøj	
10	15138202125	4	Glideleje	
11	251476803327	1	Aksel for kranophæng	
12	151377700690	2	Hjulkobling	
13	1513820112	2	Trykfjeder	
14	151377700680	2	Pal	
15	251476803719	3	Cylindertap for krankrøj	
16	25038021	1	Cylinder	
17	251476803683	1	Nederste cylindertap for krankrøj	
18	251476803669	2	Slidbøsning for cylinder	
19	251476803709	1	Nederste cylinderophæng for kran	
20	251476801232	2	Afstandsring ved indrecyl 30m	
21	2514850098	2	Cylinder for side forskydning	
	2514850098-1	4	Ledøje til cylinder	
22	251476803603	1	Krankrøj	
23	251476803722	1	Beslag for drejepotentiometer	
24	1229120111	1	Vinkelsensor	
25	25017395	2	Kugleled	
26	251476806431	1	Gevindstang	

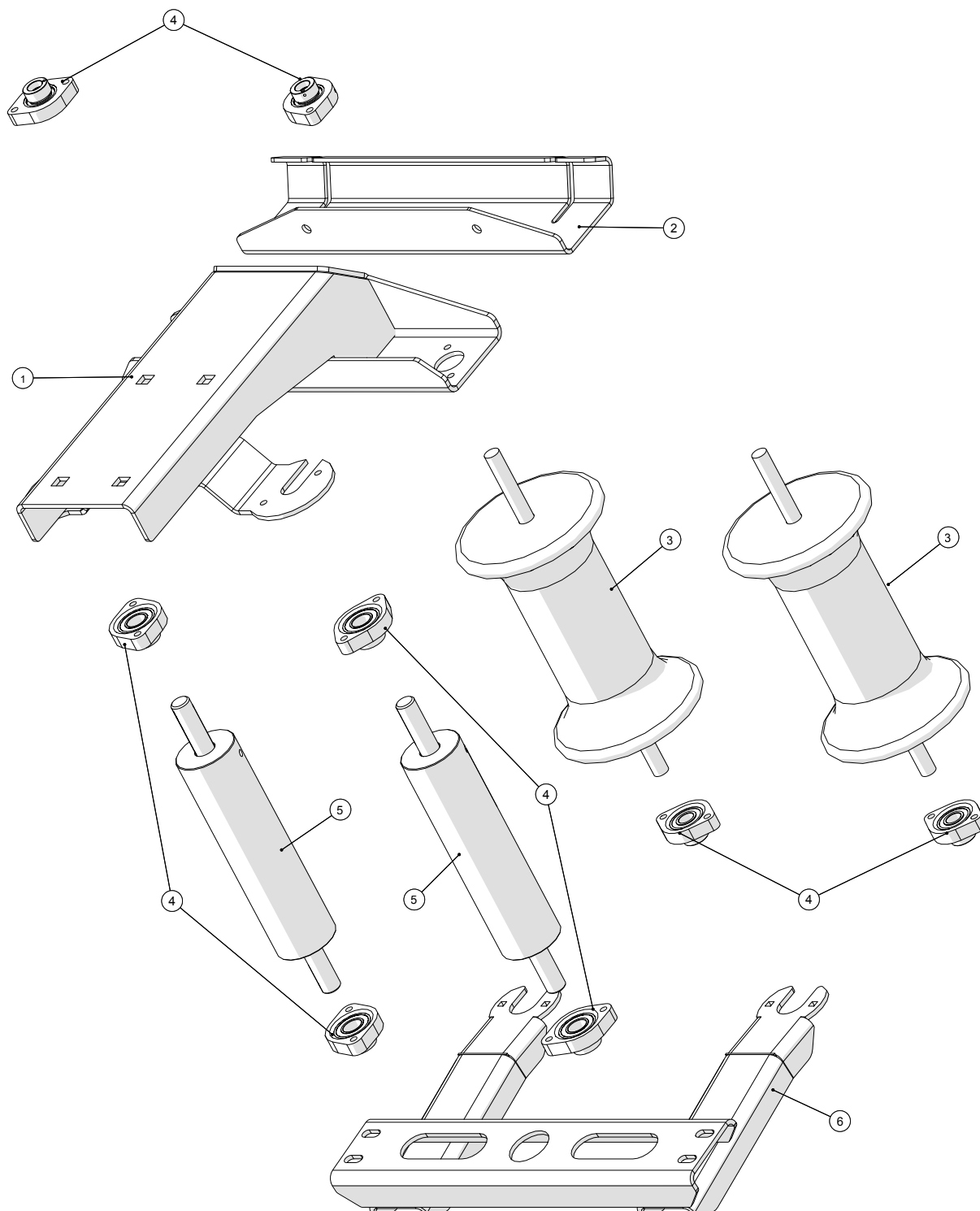
Styrearm

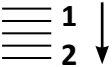


 1 ↓ 2 ↓	A-Z	Gylleudlægger SDS8000 Årgang 2018 - 2020	Dato: 01-2019
			135

Styrearm				
Pos. nr.	Vare nr.	Antal	Beskrivelse	Bemærkning
1	251476803685	1	Stjært	
2	251476803690	1	Centreringsstap for slangevogn	
3	251476804577	1	Støttering for slangevogn på stjært	
4	251476804465	1	Ophæng for slangevogn	
5	251476802498	4	Låselap for vogn for næserulle	
6	251476330420	1	Vogn for slangevogn	
7	Facetskive_elfz	8	Facetskive DIN125B ELFZ.	
8	251476803682	1	Aksel for vip for slangevogn	
9	251476802454	2	Skraber for næserulle - spejlet	
10	251476802486	2	Lap for fjeder	
11	1514004222110	2	Fjeder	
12	251476802449	2	Holder for afskraber på næsehjul	
13	251476802452	2	Afskraber for næserulle	
14	251476802495	4	Afstandsbojsning for næserulle	
15	19300620502	4	Kugleleje 6205-2RS	
16	251476330973	2	Slangerulle 5"	
17	251476803739	2	Bolt for rulle for slangevogn	
18	251476802494	2	Centerbojsning for næserulle	

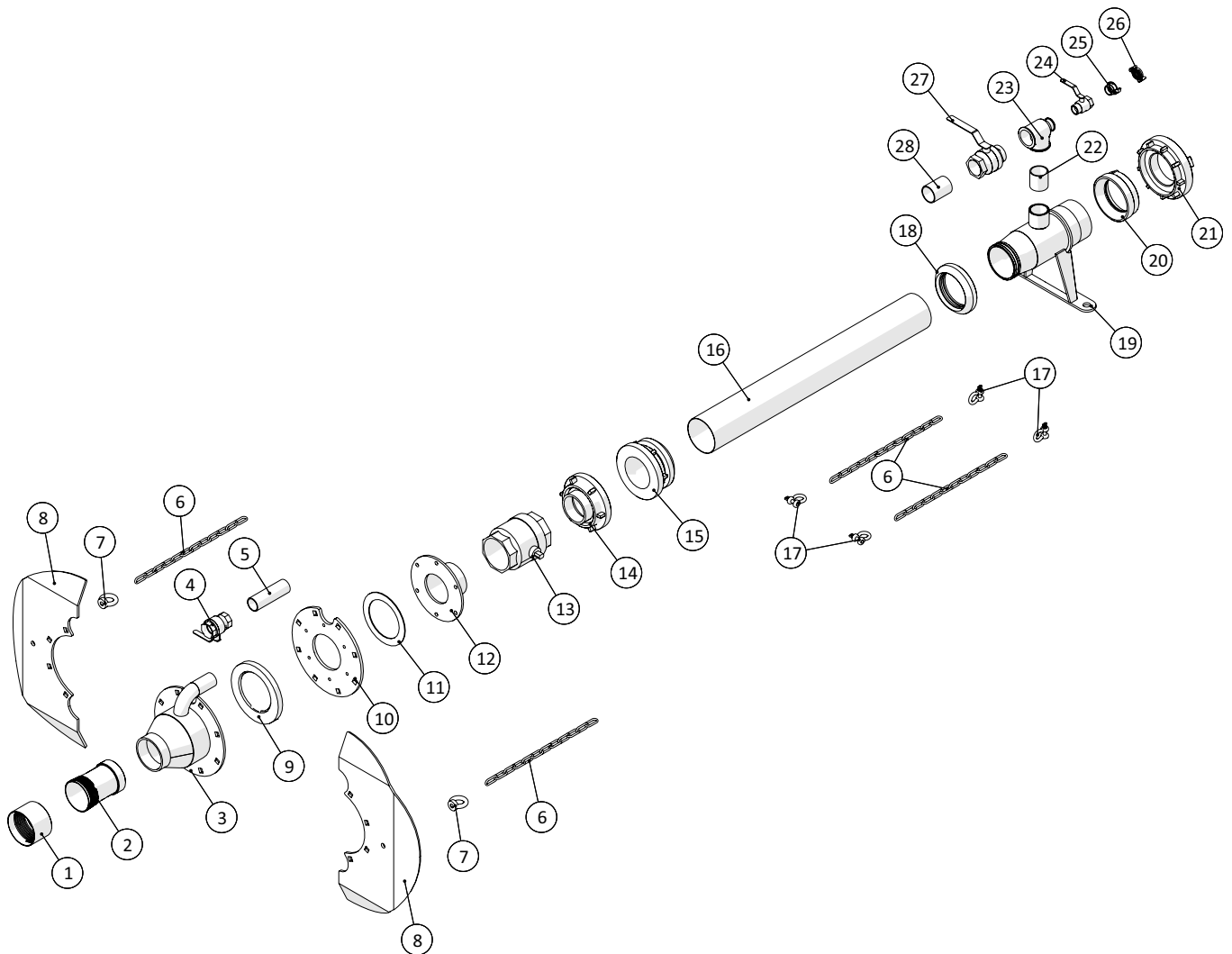
Majsudstyr

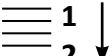


 1 ↓ 2 ↓	A-Z	Gylleudlægger SDS8000 Årgang 2018 - 2020	Dato: 01-2019
			137

Majsudstyr				
Pos. nr.	Vare nr.	Antal	Beskrivelse	Bemærkning
1	251476804526	1	Øverste rulleholder for majsudstyr	
2	251476804532	1	Holder for kæde for kontraklapventil	
3	251476803677	2	Næserulle for kran komplet	
	251476803678		Aksel for næserulle	
	251476803679		Næserulle for kran	
4	19312225	8	Flangeleje GLCTE25	
5	251476803670	2	Lodret rulle komplet	
	251476803671		Aksel for lodret rulle	
	251476803318		Bærerulle	
6	251476804521	1	Nederste rulleholder for majsudstyr	

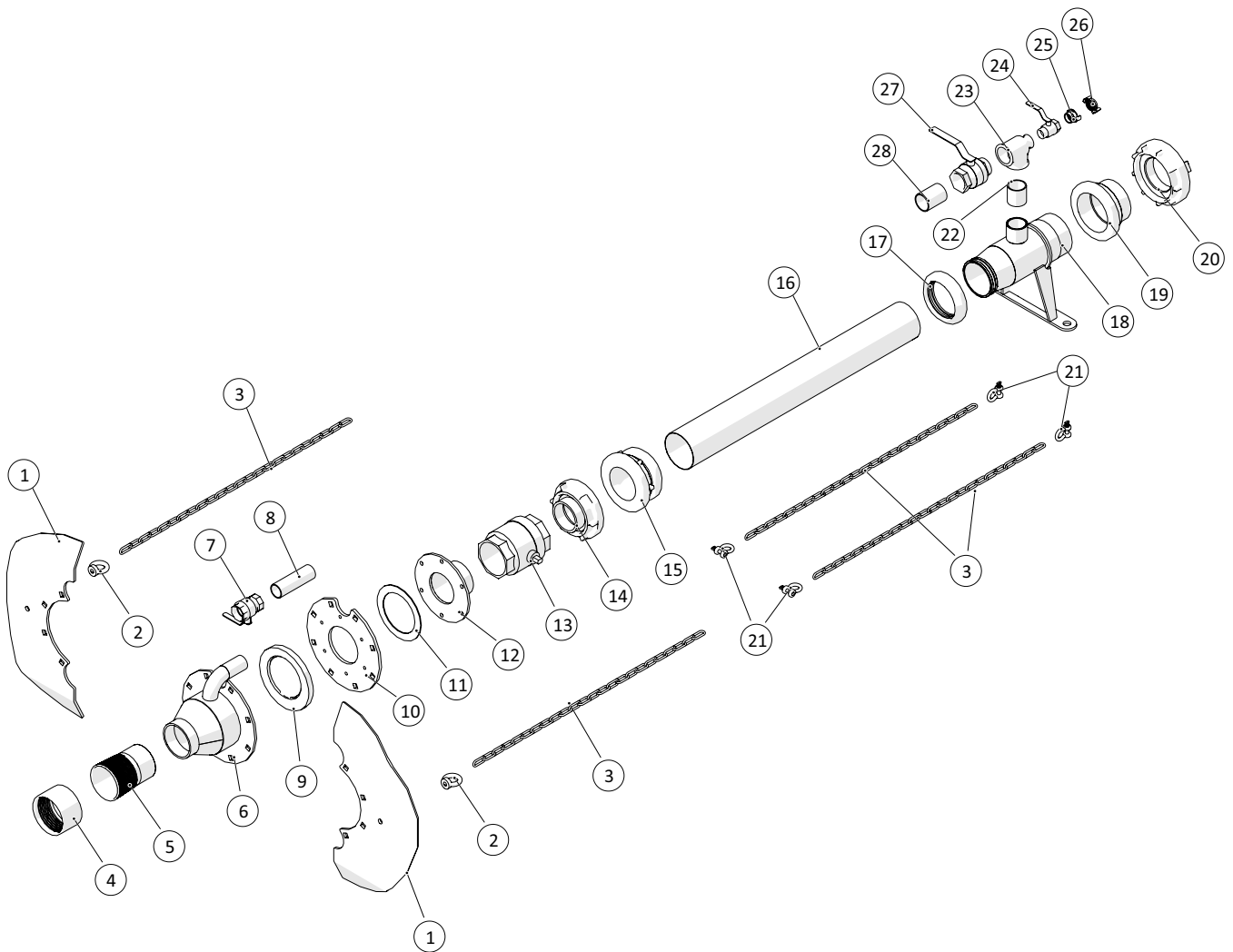
Slangenæse 4,5"

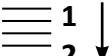


 1 ↓ 2 ↓	A-Z	Gylleudlægger SDS8000 Årgang 2018 - 2020	Dato: 01-2019
			139

Slangenæse 4,5"				
Pos. nr.	Vare nr.	Antal	Beskrivelse	Bemærkning
1	16150513-02	1	Ring 4½"x4" URG	
2	16150514-01	1	Overgang 4,5"x4" URG	
3	25032701	1	Hus for kontraklapventil for næsestop	
4	13100012	1	Kuglehane muffe/muffe 1½"	
5	012150411	1	Nippelrør galv. 1½"x150mm	
6	1513KS10020110	4	Langledet kæde	
7	132603416	2	Øjemøtrik	
8	251476805865	2	Flangeplade for slangenæse	
9	13692124	1	Kontraklap ventil	
10	25032707	1	Spændeflange for næsestop for kran	
11	13250551	1	Fiberpakning NW125	
12	251476804441	1	Flange for slangenæse	
13	2514850116	1	Gylle hane	
14	14180344	1	STORZ kobling m/4" URG, Swivel 125	
15	14180215	1	STORZ kobling m/spændering 125	
16		2m	Slange	
17	181085112	4	H-sjækel galv. 3/8" 10mm	
18	14180215-1	1	STORZ klemring 125	
19	251476805661	1	Udluftningsstuds	
20	14180450	1	STORZ nippelmuffe 5"x6"	
21	141800453	1	STORZ fastkobling m/IRG 6" 150	
22	012060412	1	Nippelrør galv. 2"x60mm	
23	000130660	1	Reduktions tee, galv.	
24	13100068	1	1" Kuglehane muffe/nippel	
25	14200085	1	GEKA kobling m/ udv. gevind BSP	
26	14200100	1	GEKA Blændkobling	
27	13100074	1	Kuglehane muffe/nippel 2"	
28	012080412	1	Nippelrør galv. 2"x80mm	

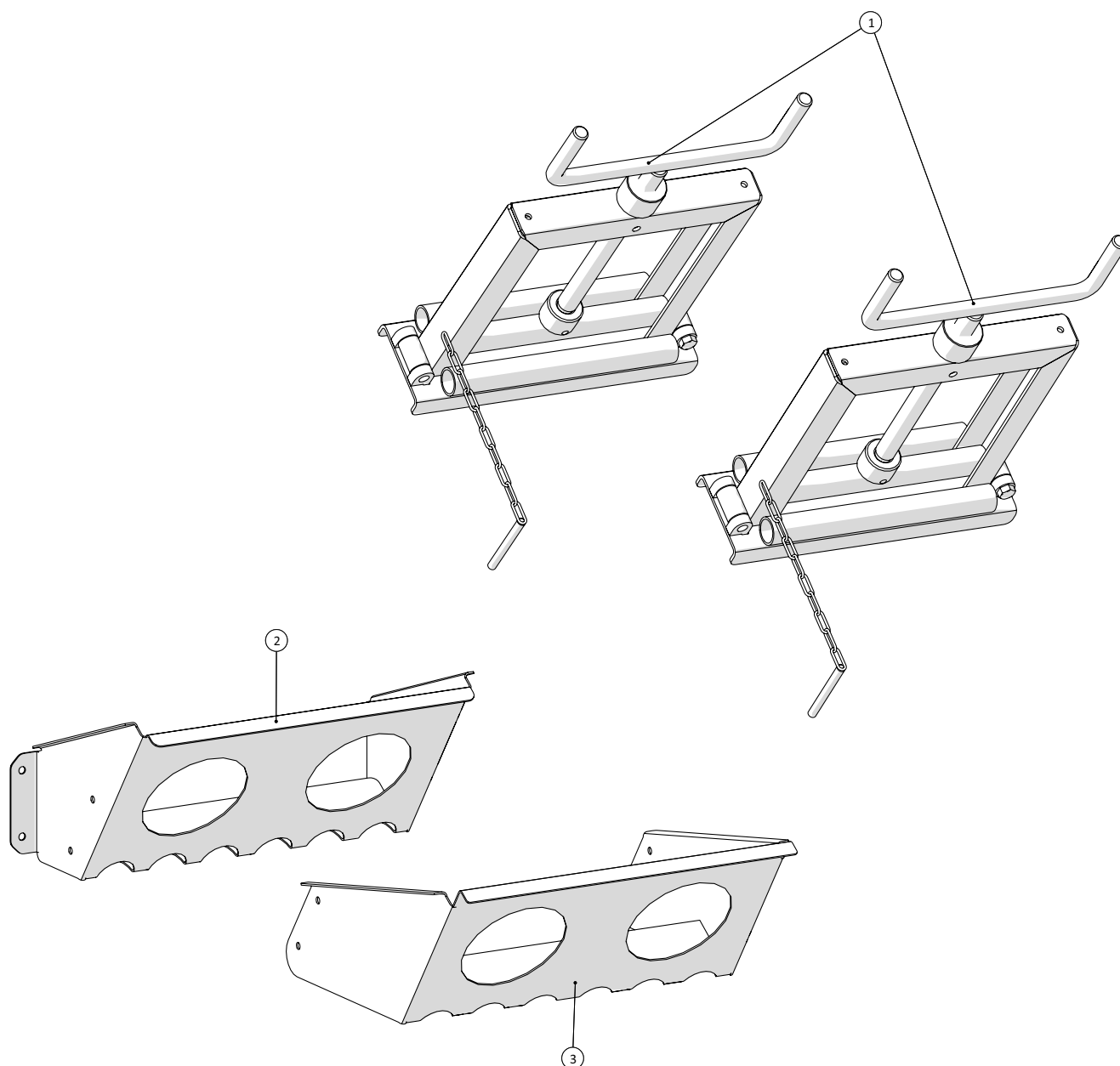
Slangenæse



 1 ↓ 2 ↓	A-Z	Gylleudlægger SDS8000 Årgang 2018 - 2020	Dato: 01-2019
			141

Slangenæse				
Pos. nr.	Vare nr.	Antal	Beskrivelse	Bemærkning
1	251476805865	2	Fangplade for slangenæse	
2	132603416	2	Øjemøtrik	
3	181085016	4	Langledet kæde, galv. 6mm	
4	16150515-02	1	Ring 5" - ARMTEX	
5	16150520-01	1	Overgang 5"x4"URG - ARMTEX/PU	
6	25032701	1	Hus for kontraktlapventil for næsestop	
7	13100012	1	Kuglehane muffe/muffe 1½"	
8	12150411	1	Galv. Nippelrør	
9	13692124	1	Kontraventil	
10	25032707	1	Spændeflange for næsestop for kran	
11	13250551	1	Fiberpakning NW125	
12	251476804441	1	Flange for slangenæse	
13	2514850116	1	Gylle hane	
14	14180344	1	STORZ kobling m/4" URG, Swivel 125	
15	14180215	1	STORZ kobling m/spændering 125	
16		m	Slange	
17	14180215-1	1	STORZ klemring 125	
18	251476805661	1	Udluftningsstuds	
19	14180450	1	STORZ nippelmuffe 5"x6"	
20	181085112	1	H-sjækel galv. 3/8" 10mm	
21	141800453	4	STORZ fastkobling m/IRG 6" 150	
22	12150411	1	Nippelrør galv.	
23	000130660	1	Reduktions Tee	
24	13100068	1	Kuglehane muffe/nippel	
25	14200085	1	GEKA kobling	
26	14200100	1	GEKA blændkobling	
27	13100074	1	Kuglehane muffe/nippel 2"	
28	12080412	1	Nippelrør galv. 2"x80mm	

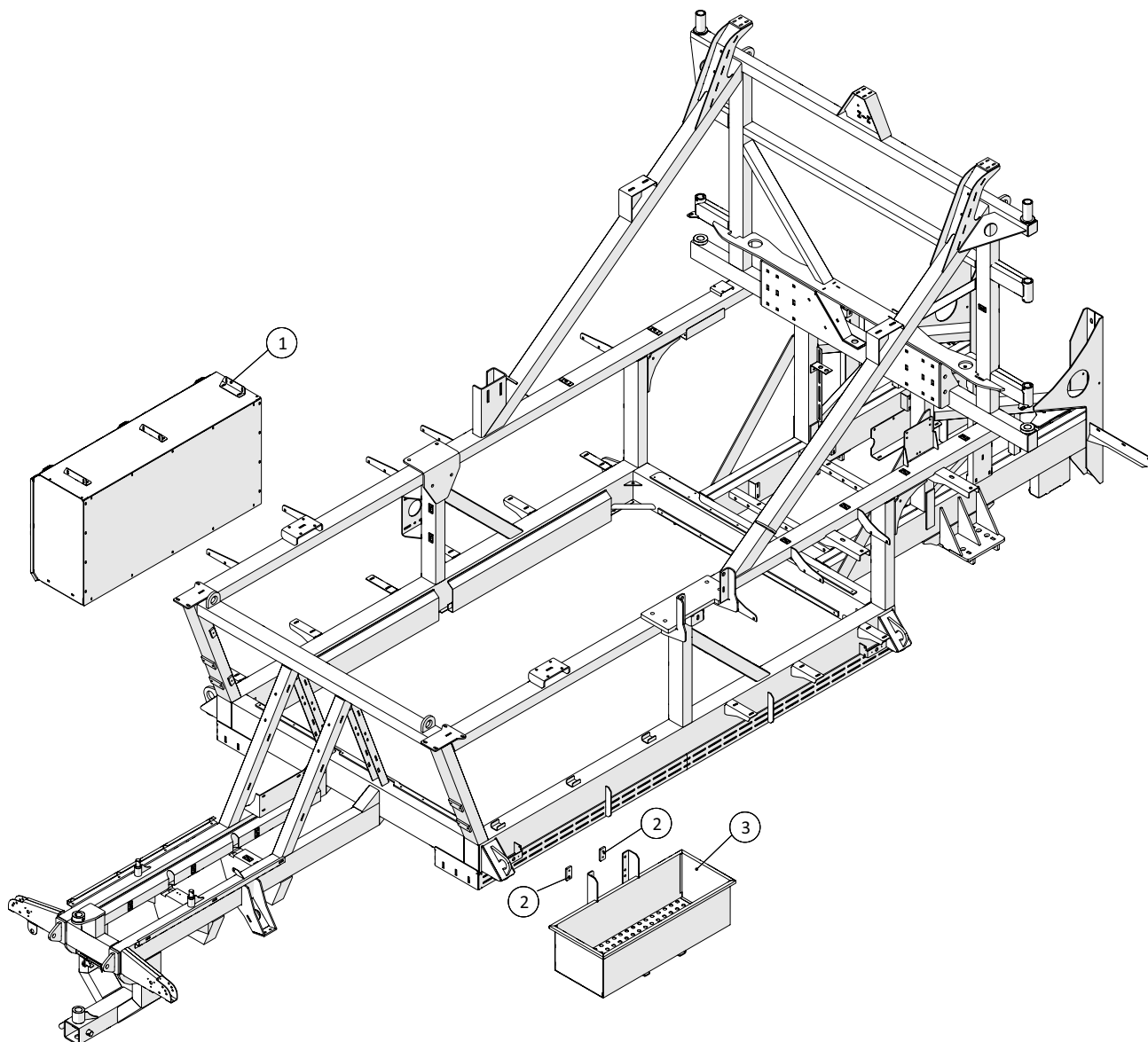
Slangeklemme

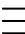


 1 ↓  2 ↓ A-Z	Gylleudlægger SDS8000 Årgang 2018 - 2020	Dato: 01-2019
		143

Slangeklemme				
Pos. nr.	Vare nr.	Antal	Beskrivelse	Bemærkning
1	251476802375	2	Slangeklemme for 6" slange	
2	251476804702	1	Holder for slangeklemme	
3	251476806264	1	Holder for slangeklemme	

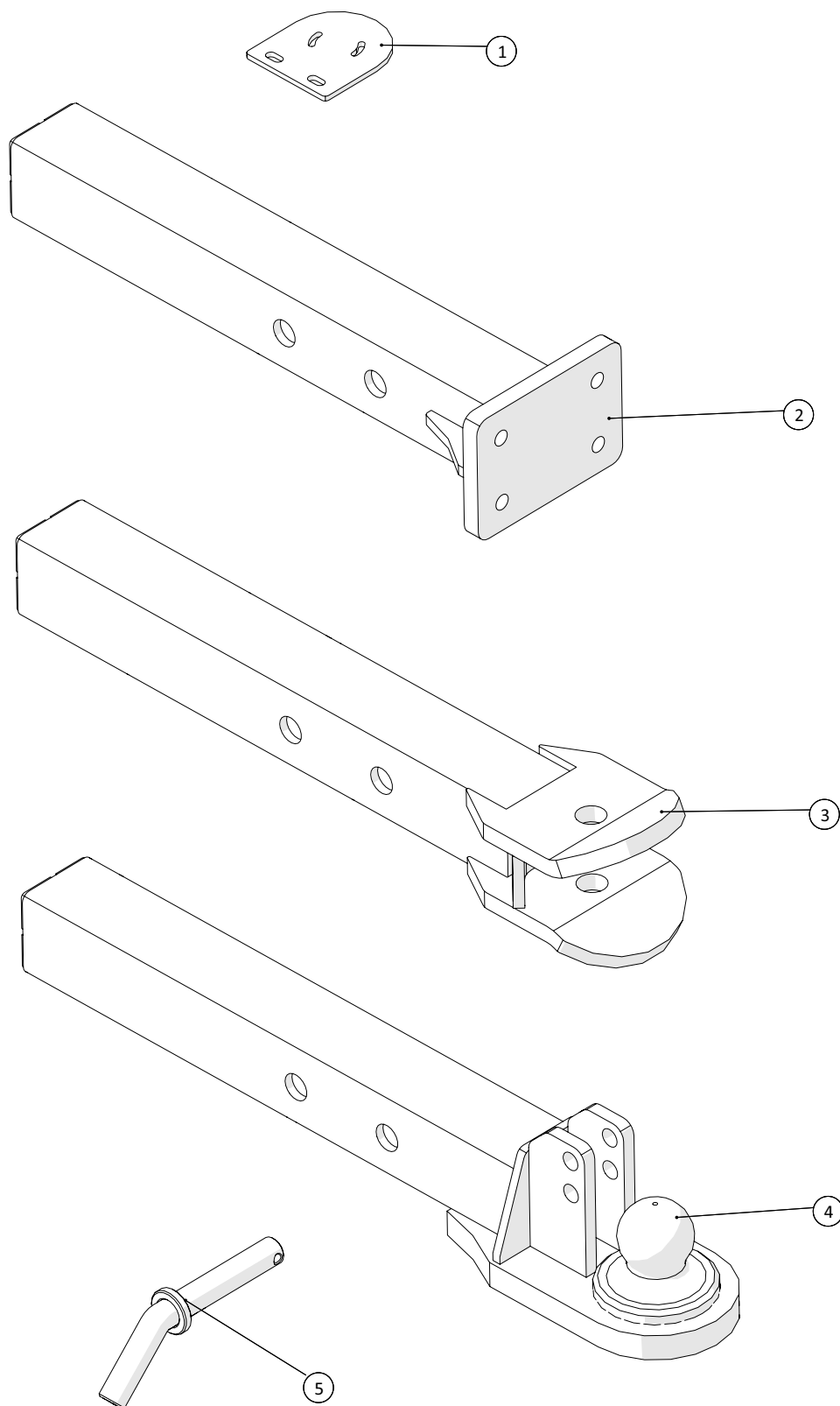
Transportbakker



 1 ↓  2 ↓	A-Z	Gylleudlægger SDS8000 Årgang 2018 - 2020	Dato: 01-2019
			145

Transportbakker				
Pos. nr.	Vare nr.	Antal	Beskrivelse	Bemærkning
1	251476806307	1	Værktøjsskab	
2	251476805799	2	Spændeplade for monteringsskinne	
3	251476806259	1	Transportbakke	

Træk



 1 ↓  2 ↓	A-Z	Gylleudlægger SDS8000 Årgang 2018 - 2020	Dato: 01-2019
			147

Træk				
Pos. nr.	Vare nr.	Antal	Beskrivelse	Bemærkning
1	251476806717	1	Monteringsplade til kamera	
2	251476804042	1	Trækbom for hurtigkoblertræk	
3	251476804460	1	Standardtræk	
4	251476804451	1	Kugletræk	
5	251476641120	1	Tap	



SPICER[®]

Off-Highway Products

Service Parts List

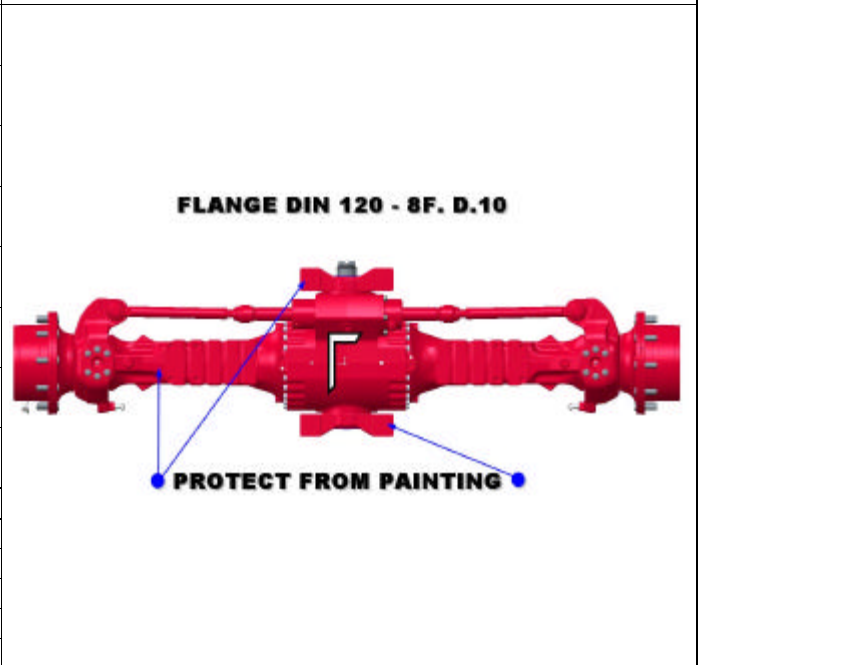
Axle 213/256

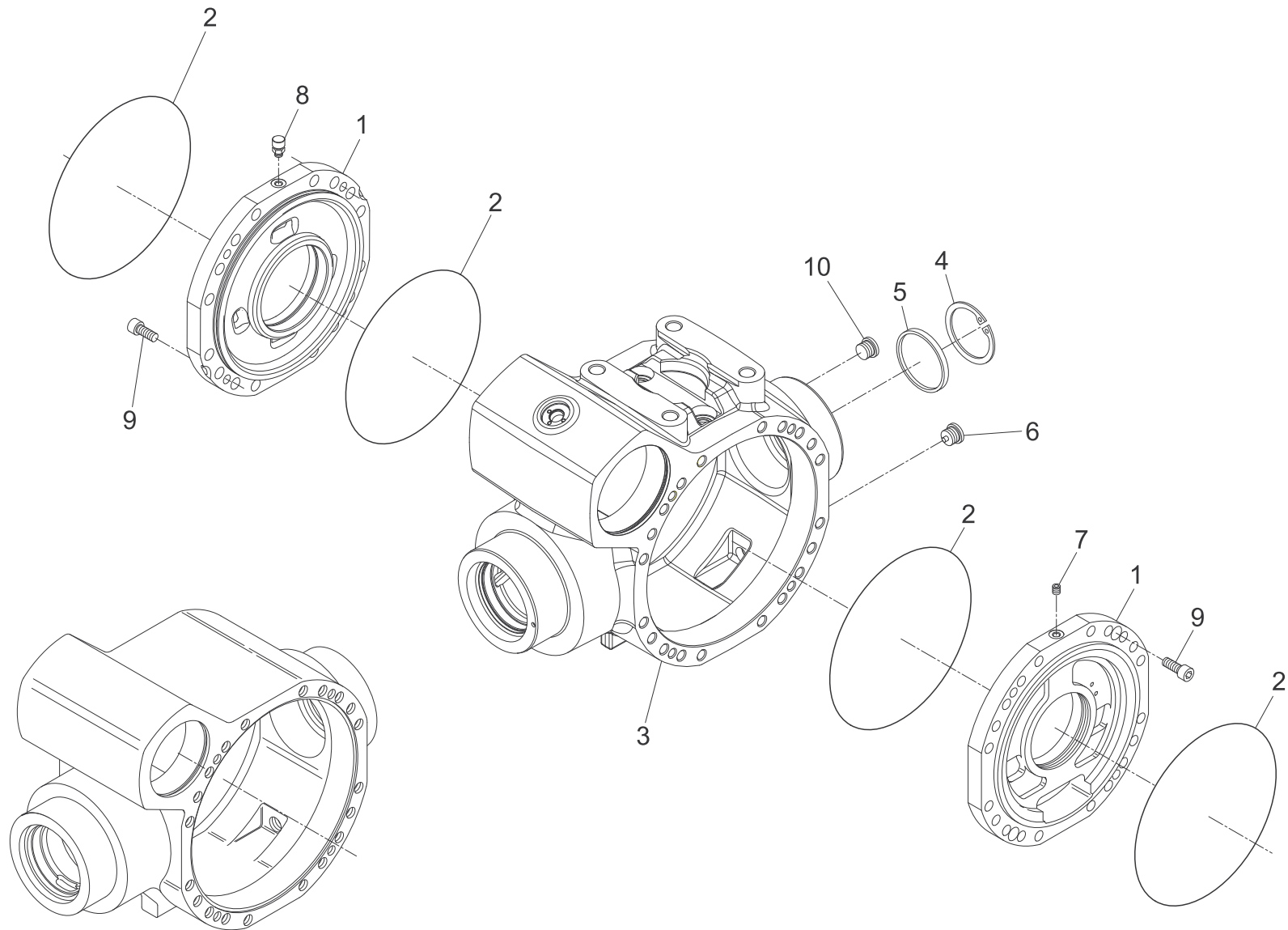
APL- 4639
August 2015



Description Steering planetary axle		Type 213	Model 256	Customer: TRANS-AUTO AB Cust. code: 050033 Drawing n° 213.97.000.256		ECO number and date	
Oil volume				Machine: AGROMETER		R	3104
				Notes		30/07/2015	
<p>Flange to flange [mm] 2050. Bevel gear set 9:33 Ring gear dia. 290 Final reduction ratio 1:6 - 4 planets dia. 335</p> <p>Steer angle [degrees] 38</p>				<p>- The axle will be send with oil - Paint the axle with black paint</p>			

Description	Assembly	Features	Assembly Dwg
Central housing	213-01/23		213.01.000.01
Differential	213-04/25	Limited slip 45%	113.04.000.04
Wheel hub	213-06/54	Studs M22 L=76	213.06.000.02
Brake	213-07/20	Wet disc brake - 6 discs Wellman - 1 mm play	213.07.000.01
Steering cylinder	213-24/10	180 BAR steering cylinder - Foreseen for optical sensor 45° forward - Input port 45° back - 3/4" 16UNF	213.24.000.01
Trunnion mount	213-25/04		213.25.000.01
Loose parts			





DANA ITALIA S.P.A.

CENTRAL HOUSING

TECHNICAL DOCUMENTATION

Type 213

Tav. 213-01-0005



Mod. 213/256

Technical documentation

DISTINTA PEZZI DI RICAMBIO
ERSATZTEILLISTE
LISTE DES PIECES DE RECHANGE
LIST OF SPARE PARTS

Descr. CENTRAL HOUSING

Drawing
213-01-0005

Page N. 1

Date 27/08/15

Pos.	NUMERO DISEGNO BESTELLNUMMER REFERENCE NUMERO PART NUMBER	Q.ty	DENOMINAZIONE BEZEICHNUNG DESCRIPTION DENOMINATION	Type 213	Subassembly 213-01/23
1	113.01.022.01	2	COPERCHIO INTERMEDIO COUVERCLE INTERMEDIAIRE INTERMEDIATE COVER TAPA DE INTERMEDIO ZWISCHENDECKEL		
2	001.05.2945	4	ANELLO OR JOINT OR O - RING ANILLO TOROIDAL O - RING		
3	213.01.010.02	1	SCATOLA CARTER HOUSING CAJA GEHAEUSE		
4	002.02.0088	1	ANELLO DI SICUREZZA ARRETOIR CIRCLIP ANILLO DE SEGURIDAD SICHERUNGSRING		
5	171.01.015.04	1	TAPPO BOUCHON PLUG TAPÓN STOPFEN		
6	112.01.610.03	1	TAPPO MAGNETICO BOUCHON MAGNETIQUE MAGNETIC PLUG TAPÓN MAGNÉTICO MAGNETSTOPFEN		
7	016.14.1138	1	VITE DI CHIUSURA VIS DE FERMETURE PLUG TAPÓN VERSCHLUSS-SCHRAUBE		
8	112.01.018.02	1	TAPPO SFIATO RENIFLARD VENT TAPÓN DE RESPIRADERO ENTLUEFTER		



Mod. 213/256

Technical documentation

DISTINTA PEZZI DI RICAMBIO
ERSATZTEILLISTE
LISTE DES PIÈCES DE RECHANGE
LIST OF SPARE PARTS

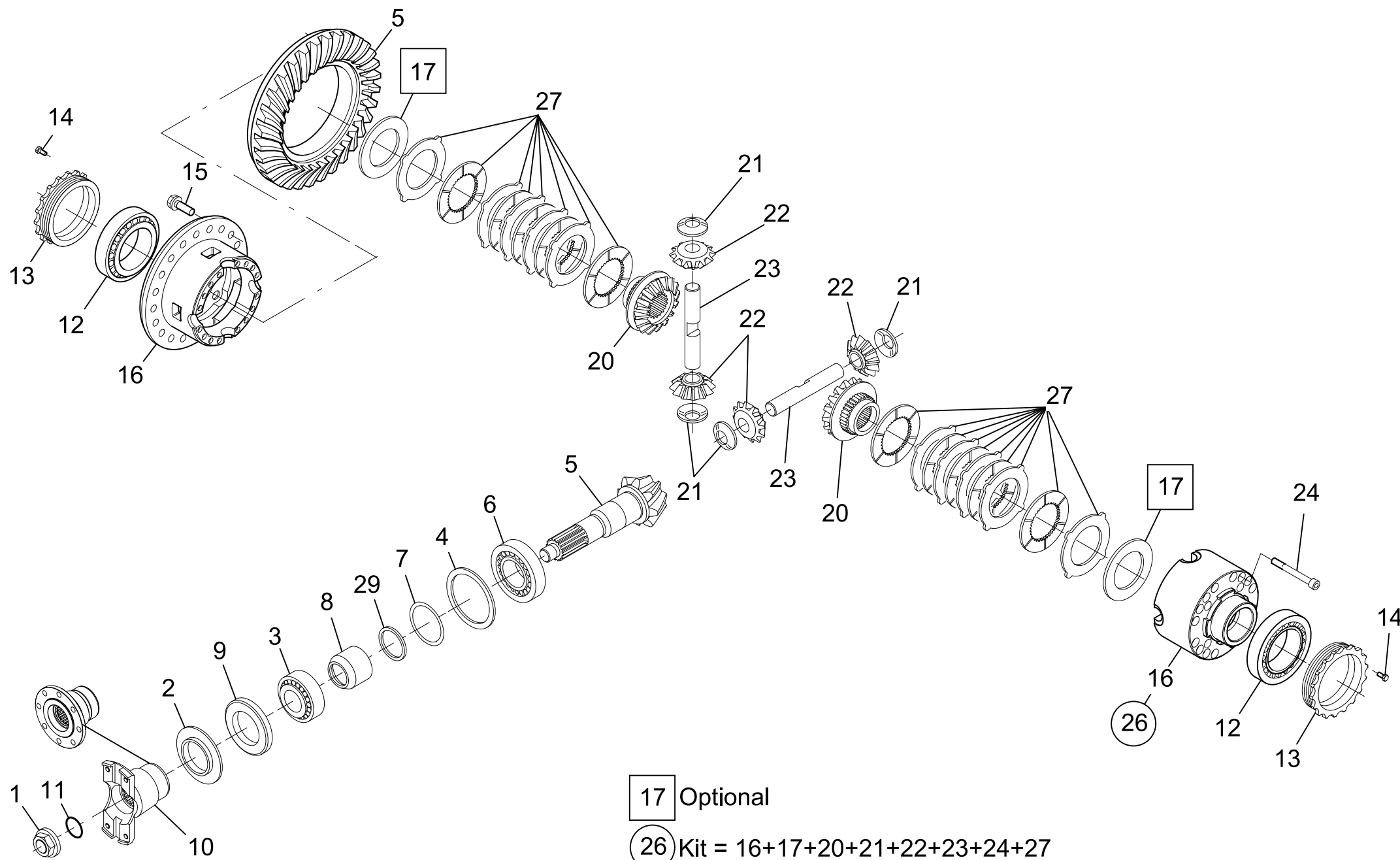
Descr. CENTRAL HOUSING

Drawing
213-01-0005

Page N. 2

Date 27/08/15

Pos.	NUMERO DISEGNO BESTELLNUMMER REFERENCE NUMERO PART NUMBER	Q.ty	DENOMINAZIONE BEZEICHNUNG DESCRIPTION DENOMINATION	Type 213	Subassembly 213-01/23
9	016.30.4244	4	VITE VIS BOLT TORNILLO SCHRAUBE		
10	112.01.610.01	1	TAPPO BOUCHON PLUG TAPÓN STOPFEN		



DANA ITALIA S.P.A.

DIFFERENTIAL

TECHNICAL DOCUMENTATION

Type **213**

Tav. **213-04-0007**

Free Numbers 25 - 19 - 18



Mod. 213/256

Technical documentation

DISTINTA PEZZI DI RICAMBIO
ERSATZTEILLISTE
LISTE DES PIECES DE RECHANGE
LIST OF SPARE PARTS

Descr. DIFFERENTIAL

Drawing
213-04-0007

Page N. 1

Date 27/08/15

Pos.	NUMERO DISEGNO BESTELLNUMMER REFERENCE NUMERO PART NUMBER	Q.ty	DENOMINAZIONE BEZEICHNUNG DESCRIPTION DENOMINATION	Type 213	Subassembly 213-04/25
1	734.04.035.01	1	DADO ECROU NUT TUERCA MUTTER		
2	276.01.005.01	1	LAMIERA DI PROTEZIONE PROTECTION EN TOLE COVER PLATE CHAPA DE PROTECCIÓN SCHUTZBLECH		
3	005.09.0831	1	CUSCINETTO A RULLI CONICI ROULEMENT A R. CONIQUES TAPER ROLLER BEARING COJINETE DE BOLAS KEGELROLLENLAGER		
4	013.01.0320 013.01.0321 013.01.0322 013.01.1201	1 1 1 1	SPESSORE CALE SHIM ESPESOR PASS - SCHEIBE		
5	113.04.500.01	1	COPPIA CONICA COUPLE CONIQUE BEVEL GEAR SET PAR CONICO KEGEL- UND TELLERRADPAAR		
6	005.10.1457	1	CUSCINETTO A RULLI CONICI ROULEMENT A R. CONIQUES TAPER ROLLER BEARING COJINETE DE BOLAS KEGELROLLENLAGER		
7	113.04.400.07	1	KIT ANELLI KIT ARRETOIR RING KIT KIT DE ANILLO RINGE KIT		
8	113.04.048.01	1	DISTANZIALE ENTRETOISE SPACER DISTANCIADOR DISTANZRING		



Mod. 213/256

Technical documentation

DISTINTA PEZZI DI RICAMBIO
ERSATZTEILLISTE
LISTE DES PIECES DE RECHANGE
LIST OF SPARE PARTS

Descr. DIFFERENTIAL

Drawing
213-04-0007

Page N. 2

Date 27/08/15

Pos.	NUMERO DISEGNO BESTELLNUMMER REFERENCE NUMERO PART NUMBER	Q.ty	DENOMINAZIONE BEZEICHNUNG DESCRIPTION DENOMINATION	Type 213	Subassembly 213-04/25
9	001.13.4015	1	ANELLO DI TENUTA JOINT D'ETANCHEITE SEAL ANILLO DE ESTANQUEIDAD DICHRING		
10	734.04.013.03	1	FLANGIA BRIDE FLANGE BRIDA FLANSCH		
11	001.05.0818	1	ANELLO OR JOINT OR O - RING ANILLO TOROIDAL O - RING		
12	005.09.0762	2	CUSCINETTO A RULLI CONICI ROULEMENT A R. CONIQUES TAPER ROLLER BEARING COJINETE DE BOLAS KEGELROLLENLAGER		
13	194.04.001.01	2	GHIERA ECROU RING NUT ABRAZADERA WELLENMUTTER		
14	016.30.4162	2	VITE VIS BOLT TORNILLO SCHRAUBE		
15	016.28.3390	20	VITE VIS BOLT TORNILLO SCHRAUBE		
16	113.04.706.02	1	SCATOLA DIFFERENZIALE CARTER DIFFERENTIEL DIFFERENTIAL CARRIER CAJA DE DIFERENCIAL DIFFERENTIALGEHAEUSE		



Mod. 213/256

Technical documentation

DISTINTA PEZZI DI RICAMBIO
ERSATZTEILLISTE
LISTE DES PIÉCES DE RECHANGE
LIST OF SPARE PARTS

Descr. DIFFERENTIAL

Drawing
213-04-0007

Page N. 3

Date 27/08/15

Pos.	NUMERO DISEGNO BESTELLNUMMER REFERENCE NUMERO PART NUMBER	Q.ty	DENOMINAZIONE BEZEICHNUNG DESCRIPTION DENOMINATION	Type 213	Subassembly 213-04/25
17					
18					
19					
20	113.04.045.01	2	PLANETARIO PLANETAIRE DIFFERENTIAL SIDE GEAR PLANETARIO AUSGLEICHSWELLENRAD		
21	139.04.001.01	4	RONDELLA DI RASAMENTO RONDELLE FRICTION WASHER ARANDELA DE FRICCIÓN ANLAUFSSCHEIBE		
22	113.04.043.01	4	SATELLITE SATELLITE DIFFERENTIAL PINION ENGRANAJE SATÉLITE AUSGLEICHSKEGELRAD		
23	139.04.002.02	2	PERNO DIFFERENZIALE AXE DIFFERENTIAL SHAFT PERNO DE DIFERENCIAL AUSGLEICHSBOLZEN		
24	016.38.4239	15	VITE VIS BOLT TORNILLO SCHRAUBE		
25					
26	113.04.755.02	1	DIFFERENZIALE DIFFERENTIEL DIFFERENTIAL DIFERENCIAL		



Mod. 213/256

Technical documentation

DISTINTA PEZZI DI RICAMBIO
ERSATZTEILLISTE
LISTE DES PIECES DE RECHANGE
LIST OF SPARE PARTS

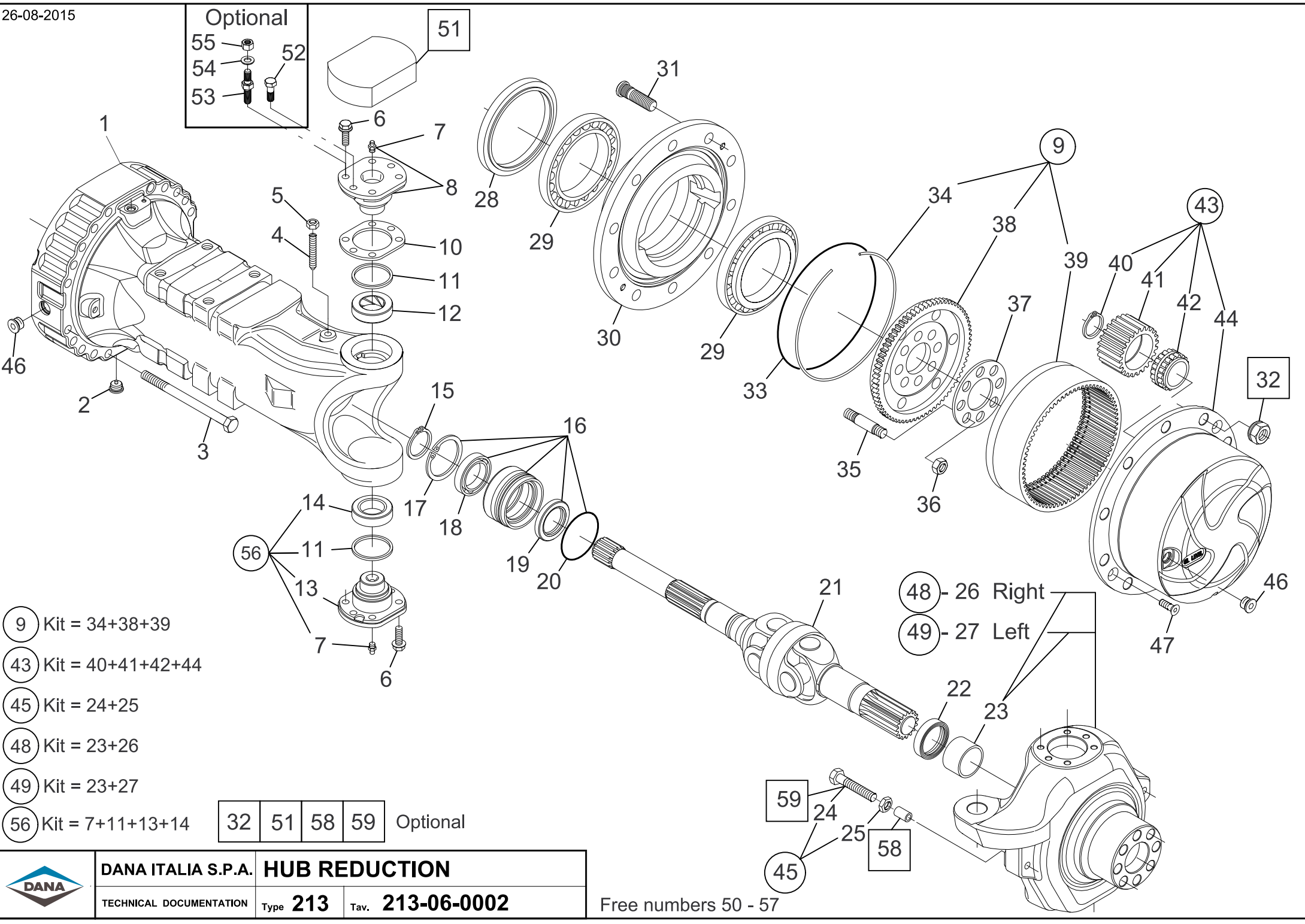
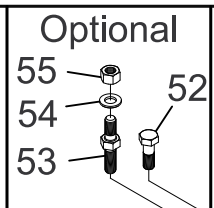
Descr. DIFFERENTIAL

Drawing
213-04-0007

Page N. 4

Date 27/08/15

Pos.	NUMERO DISEGNO BESTELLNUMMER REFERENCE NUMERO PART NUMBER	Q.ty	DENOMINAZIONE BEZEICHNUNG DESCRIPTION DENOMINATION	Type 213	Subassembly 213-04/25
27	113.04.610.01	2	DIFFERENTIAL DISCO FRIZIONE DISQUE D'EMBRAJAGE CLUTCH DISC DISCO DE EMBRAGUE KUPPLUNGSSCHEIBE		



- 9 Kit = 34+38+39
- 43 Kit = 40+41+42+44
- 45 Kit = 24+25
- 48 Kit = 23+26
- 49 Kit = 23+27
- 56 Kit = 7+11+13+14

32	51	58	59	Optional
----	----	----	----	----------

48 - 26 Right
49 - 27 Left



Mod. 213/256

Technical documentation

DISTINTA PEZZI DI RICAMBIO
ERSATZTEILLISTE
LISTE DES PIECES DE RECHANGE
LIST OF SPARE PARTS

Descr. HUB REDUCTION

Drawing
213-06-0002

Page N. 1

Date 27/08/15

Pos.	NUMERO DISEGNO BESTELLNUMMER REFERENCE NUMERO PART NUMBER	Q.ty	DENOMINAZIONE BEZEICHNUNG DESCRIPTION DENOMINATION	Type 213	Subassembly 213-06/54
1	213.06.033.10	2	BRACCIO CORPS D'ESSIEU AXLE CASE BRAZO ACHSKOERPER		
2	112.01.610.03	2	TAPPO MAGNETICO BOUCHON MAGNETIQUE MAGNETIC PLUG TAPÓN MAGNÉTICO MAGNETSTOPFEN		
3	112.06.070.08	40	VITE VIS BOLT TORNILLO SCHRAUBE		
4	016.13.3392	2	VITE VIS BOLT TORNILLO SCHRAUBE		
5	006.03.0197	2	DADO ECROU NUT TUERCA MUTTER		
6	016.34.4287	24	VITE VIS BOLT TORNILLO SCHRAUBE		
7	008.01.0213	2 2	INGRASSATORE GRAISSEUR GREASE FITTING ENGRASADOR KEGEL - SCHMIERNIPPEL		
8	213.06.707.03	2	PERNO SNODO PIVOT DE DIRECTION PIVOT PIN PERNO DE DIRECCIÓN ACHSSCHENKELBOLZEN		



Mod. 213/256

Technical documentation

DISTINTA PEZZI DI RICAMBIO
ERSATZTEILLISTE
LISTE DES PIECES DE RECHANGE
LIST OF SPARE PARTS

Descr. HUB REDUCTION

Drawing
213-06-0002

Page N. 2

Date 27/08/15

Pos.	NUMERO DISEGNO BESTELLNUMMER REFERENCE NUMERO PART NUMBER	Q.ty	DENOMINAZIONE BEZEICHNUNG DESCRIPTION DENOMINATION	Type 213	Subassembly 213-06/54
9	113.06.708.03	2	SUPPORTO PORTACORONA SUPPORT PORTE COURONNE RING GEAR SUPPORT SOPORTE DE CORONA HOHLRADTRAEGER		
10	212.06.026.01 212.06.026.02 212.06.026.03	2 2 2	SPESORE CALE SHIM ESPESOR PASS - SCHEIBE		
11	213.06.006.03	2 2	ANELLO PARAPOLVERE BAGUE ANTI-POUSSIÈRE DUST EXCLUDER ANILLO DE POLVO STAUBABWEHRRING		
12	290.06.015.02	2	BOCCOLA DOUILLE BUSHING CASQUILLO GUÍA BUCHSE		
13					
14	290.06.016.01	2	CUSCINETTO ROULEMENT BEARING COJINETE LAGER		
15	002.01.0078	2	ANELLO DI SICUREZZA ARRETOIR CIRCLIP ANILLO DE SEGURIDAD SICHERUNGSRING		
16	212.06.700.01	2	BUSSOLA MANCHON DE REDUCTION REDUCTION BUSHING CASQUILLO ZWISCHENBUCHSE		
17	002.02.0088	2	ANELLO DI SICUREZZA ARRETOIR CIRCLIP ANILLO DE SEGURIDAD SICHERUNGSRING		



Mod. 213/256

Technical documentation

DISTINTA PEZZI DI RICAMBIO
ERSATZTEILLISTE
LISTE DES PIECES DE RECHANGE
LIST OF SPARE PARTS

Descr. HUB REDUCTION

Drawing
213-06-0002

Page N. 3

Date 27/08/15

Pos.	NUMERO DISEGNO BESTELLNUMMER REFERENCE NUMERO PART NUMBER	Q.ty	DENOMINAZIONE BEZEICHNUNG DESCRIPTION DENOMINATION	Type 213	Subassembly 213-06/54
18	005.01.0121	2	CUSCINETTO A SFERE ROULEMENT A BILLES BALL BEARING COJINETE DE BOLAS RILLENKUGELLAGER		
19	729.06.009.01	2	ANELLO DI TENUTA JOINT D'ETANCHEITE SEAL ANILLO DE ESTANQUEIDAD DICHRING		
20	001.05.1389	2	ANELLO OR JOINT OR O - RING ANILLO TOROIDAL O - RING		
21	213.06.610.14	2	DOPPIO GIUNTO CARDANICO DOUBLE JOINT CARDAN DOUBLE UNIVERSAL JOINT JUNTA CARDAN DE DOBLE CRUCETA KARDAN-DOPPELGELENKWELLE		
22	213.06.015.01	2	ANELLO DI TENUTA JOINT D'ETANCHEITE SEAL ANILLO DE ESTANQUEIDAD DICHRING		
23	290.06.020.03	1 1	BRONZINA DOUILLE THRUST BUSHING BUJE ANLAUFBUCHSE		
24	213.06.011.01	4	VITE VIS BOLT TORNILLO SCHRAUBE		
25	006.05.1521	4	DADO ECROU NUT TUERCA MUTTER		



Mod. 213/256

Technical documentation

DISTINTA PEZZI DI RICAMBIO
ERSATZTEILLISTE
LISTE DES PIECES DE RECHANGE
LIST OF SPARE PARTS

Descr. HUB REDUCTION

Drawing
213-06-0002

Page N. 4

Date 27/08/15

Pos.	NUMERO DISEGNO BESTELLNUMMER REFERENCE NUMERO PART NUMBER	Q.ty	DENOMINAZIONE BEZEICHNUNG DESCRIPTION DENOMINATION	Type 213	Subassembly 213-06/54
26					
27					
28	123.06.016.03	2	ANELLO DI TENUTA JOINT D'ETANCHEITE SEAL ANILLO DE ESTANQUEIDAD DICHRING		
29	005.10.1427	4	CUSCINETTO A RULLI CONICI ROULEMENT A R. CONIQUES TAPER ROLLER BEARING COJINETE DE BOLAS KEGELROLLENLAGER		
30	213.06.004.01	2	MOZZO RUOTA MOYEU DE ROUE WHEEL HUB CUBO DE MAZA RADNABE		
31	932.06.074.01	20	COLONNETTA GOJON DE ROUE WHEEL STUD PRISIONERO RADBOLZEN		
32	006.08.2833	20	DADO A SEDE SFERICA ECROU DEMI-SPHERIQUE WHEEL NUT TURCA ASIANTA ESFÉRICA KUGELBUNDMUTTER		
33	001.05.1119	2	ANELLO OR JOINT OR O - RING ANILLO TOROIDAL O - RING		
34	290.06.014.02	2	ANELLO DI SICUREZZA ARRETOIR CIRCLIP ANILLO DE SEGURIDAD SICHERUNGSRING		



Mod. 213/256

Technical documentation

DISTINTA PEZZI DI RICAMBIO
ERSATZTEILLISTE
LISTE DES PIECES DE RECHANGE
LIST OF SPARE PARTS

Descr. HUB REDUCTION

Drawing
213-06-0002

Page N. 5

Date 27/08/15

Pos.	NUMERO DISEGNO BESTELNUMMER REFERENCE NUMERO PART NUMBER	Q.ty	DENOMINAZIONE BEZEICHNUNG DESCRIPTION DENOMINATION	Type 213	Subassembly 213-06/54
35	176.06.065.02	16	PRIGIONIERO GOUJON STUD PRISIONERO STIFTSCHRAUBE		
36	006.22.4177	16	DADO ECROU NUT TUERCA MUTTER		
37	113.06.007.01	2	LAMIERA DI SICUREZZA TOLE DE SECURITE LOCKING PLATE BLOQUEO DE LA CUBIERTA SICHERUNGSBLECH		
38	113.06.008.01	2	SUPPORTO PORTACORONA SUPPORT PORTE COURONNE RING GEAR SUPPORT SOPORTE DE CORONA HOHLRADTRAEGER		
39	290.06.010.07	2	CORONA DENTATA COURONNE DENTEE RING GEAR CORONA DENTADA ZAHNKRANZ		
40	002.14.3202	8	ANELLO D'ARRESTO BAGUE D'ARRET SNAP RING ARO DE RETENCIÓN SPRENGRING		
41	290.06.011.02	8	SATELLITE (PLAN.) SATELLITE PLANET GEAR ENGRANAJE PLANETARIO PLANETENRAD		
42	290.06.013.03	8	CUSCINETTO ROULEMENT BEARING COJINETE LAGER		



Mod. 213/256

Technical documentation

DISTINTA PEZZI DI RICAMBIO
ERSATZTEILLISTE
LISTE DES PIECES DE RECHANGE
LIST OF SPARE PARTS

Descr. HUB REDUCTION

Drawing
213-06-0002

Page N. 6

Date 27/08/15

Pos.	NUMERO DISEGNO BESTELLNUMMER REFERENCE NUMERO PART NUMBER	Q.ty	DENOMINAZIONE BEZEICHNUNG DESCRIPTION DENOMINATION	Type 213	Subassembly 213-06/54
43	213.06.710.06	2	SUPPORTO SATELLITI SUPPORT SATELLITES PLANET GEAR CARRIER TAPA PORTASATÉLITES PLANETENGEHAEUSE		
44	194.06.003.02	2	SUPPORTO SATELLITI SUPPORT SATELLITES PLANET GEAR CARRIER TAPA PORTASATÉLITES PLANETENGEHAEUSE		
45	213.06.711.01	4	VITE DI FERMO STERZO VIS D'ARRET BRAQUAGE STEERING ADJUST BOLT TORNILLO DE TOPE DE DIRECCIÓN LENKEINSCHLAGSCHRAUBE		
46	112.01.610.01	4	TAPPO BOUCHON PLUG TAPÓN STOPFEN		
47	016.06.0442	4	VITE A TESTA CONICA VIS A TETE CONIQUE COUNTERSUNK BOLT TORNILLO DE CABEZA CONICA SENKSCHRAUBE		
48	213.06.727.01	1	SCATOLA SNODO BOITIER DE DIRECTION STEERING CASE EJE DE ARTICULACIÓN GELENKGEHAEUSE		
49	213.06.726.01	1	SCATOLA SNODO BOITIER DE DIRECTION STEERING CASE EJE DE ARTICULACIÓN GELENKGEHAEUSE		
50	213.06.710.08	2	SUPPORTO SATELLITI SUPPORT SATELLITES PLANET GEAR CARRIER TAPA PORTASATÉLITES PLANETENGEHAEUSE		



Mod. 213/256

Technical documentation

DISTINTA PEZZI DI RICAMBIO
ERSATZTEILLISTE
LISTE DES PIÈCES DE RECHANGE
LIST OF SPARE PARTS

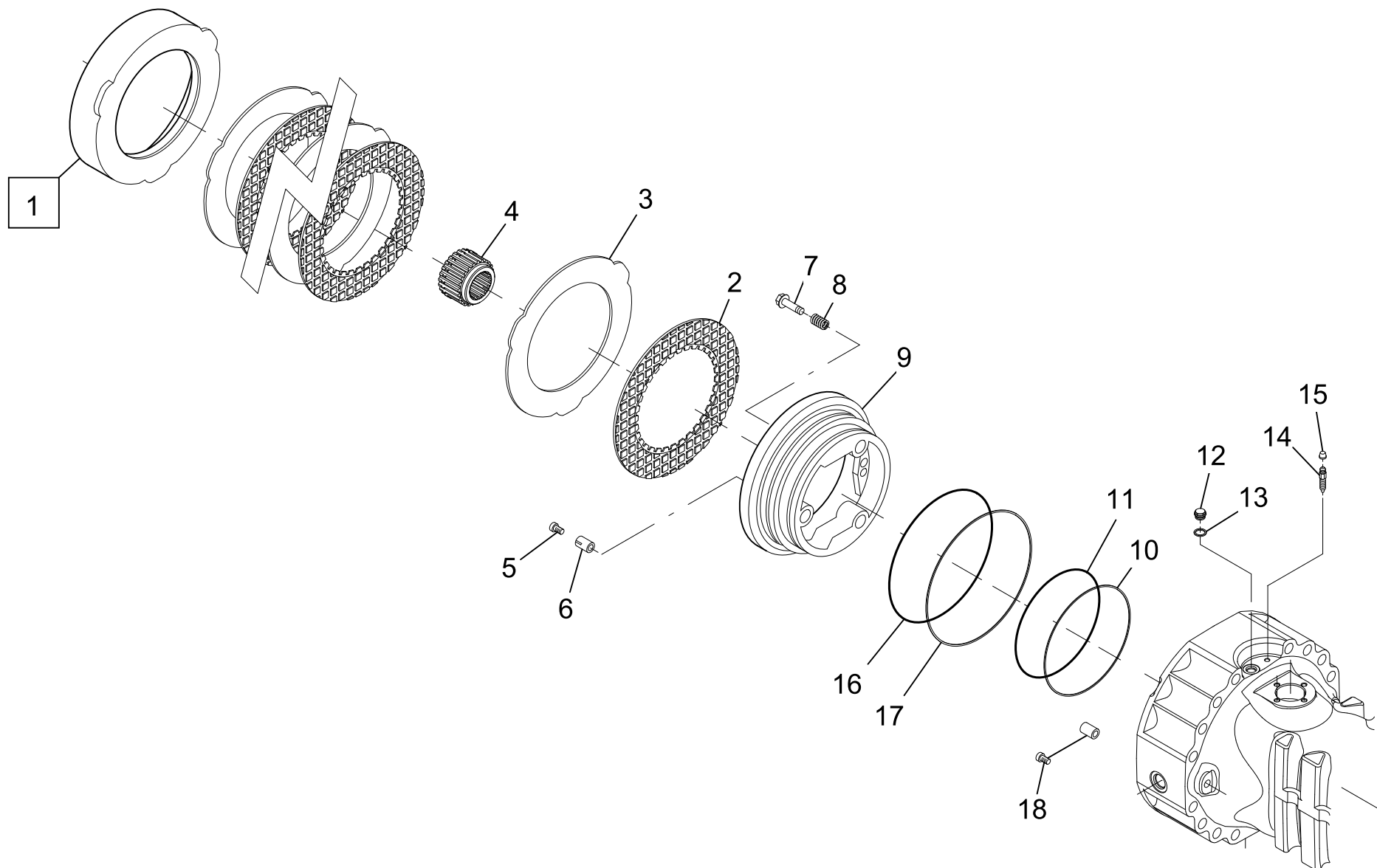
Descr. HUB REDUCTION

Drawing
213-06-0002


Page N. 7

Date 27/08/15

Pos.	NUMERO DISEGNO BESTELLNUMMER REFERENCE NUMERO PART NUMBER	Q.ty	DENOMINAZIONE BEZEICHNUNG DESCRIPTION DENOMINATION	Type 213	Subassembly 213-06/54
51	212.06.007.03	2	COPERCHIO COUVERCLE COVER TAPA DECKEL		
52					
53					
54					
55					
56	213.06.701.04	2	PERNO SNODO PIVOT DE DIRECTION PIVOT PIN PERNO DE DIRECCIÓN ACHSSCHENKELBOLZEN		



1 OPTIONAL

	DANA ITALIA S.P.A. BRAKES	
	TECHNICAL DOCUMENTATION	Type 213 Tav. 213-07-0003



Mod. 213/256

Technical documentation

DISTINTA PEZZI DI RICAMBIO
ERSATZTEILLISTE
LISTE DES PIECES DE RECHANGE
LIST OF SPARE PARTS

Descr. BRAKES

Drawing
213-07-0003

Page N. 1

Date 27/08/15

Pos.	NUMERO DISEGNO BESTELLNUMMER REFERENCE NUMERO PART NUMBER	Q.ty	DENOMINAZIONE BEZEICHNUNG DESCRIPTION DENOMINATION	Type 213	Subassembly 213-07/20
1					
2	113.07.610.01	6	DISCO FRENO DISQUE DE FREIN BRAKE DISC DISCO DE FRENO BREMSSCHEIBE		
3	154.07.001.01	6	DISCO FRENO INTERMEDIO DISQUE INTERMEDIAIRE INTERMEDIATE BRAKE DISC DISCO DE FRENO INTERMEDIO GEGENLAMELLE		
4	113.07.014.02	2	BUSSOLA MANCHON DE REDUCTION REDUCTION BUSHING CASQUILLO ZWISCHENBUCHSE		
5					
6	112.07.002.03	6	MOLLA RESSORT SPRING MUELLE FEDER		
7	112.07.037.09 154.06.014.03	6 6	VITE REGISTRO VIS DE REGLAGE ADJUSTING BOLT TORNILLO EN REGISTRO NACHSTELLSCHRAUBE		
8	171.07.010.02	6	MOLLA RESSORT SPRING MUELLE FEDER		
9	123.07.010.05	2	PISTONE PISTON PISTON PISTÓN KOLBEN		



Mod. 213/256

Technical documentation

DISTINTA PEZZI DI RICAMBIO
ERSATZTEILLISTE
LISTE DES PIECES DE RECHANGE
LIST OF SPARE PARTS

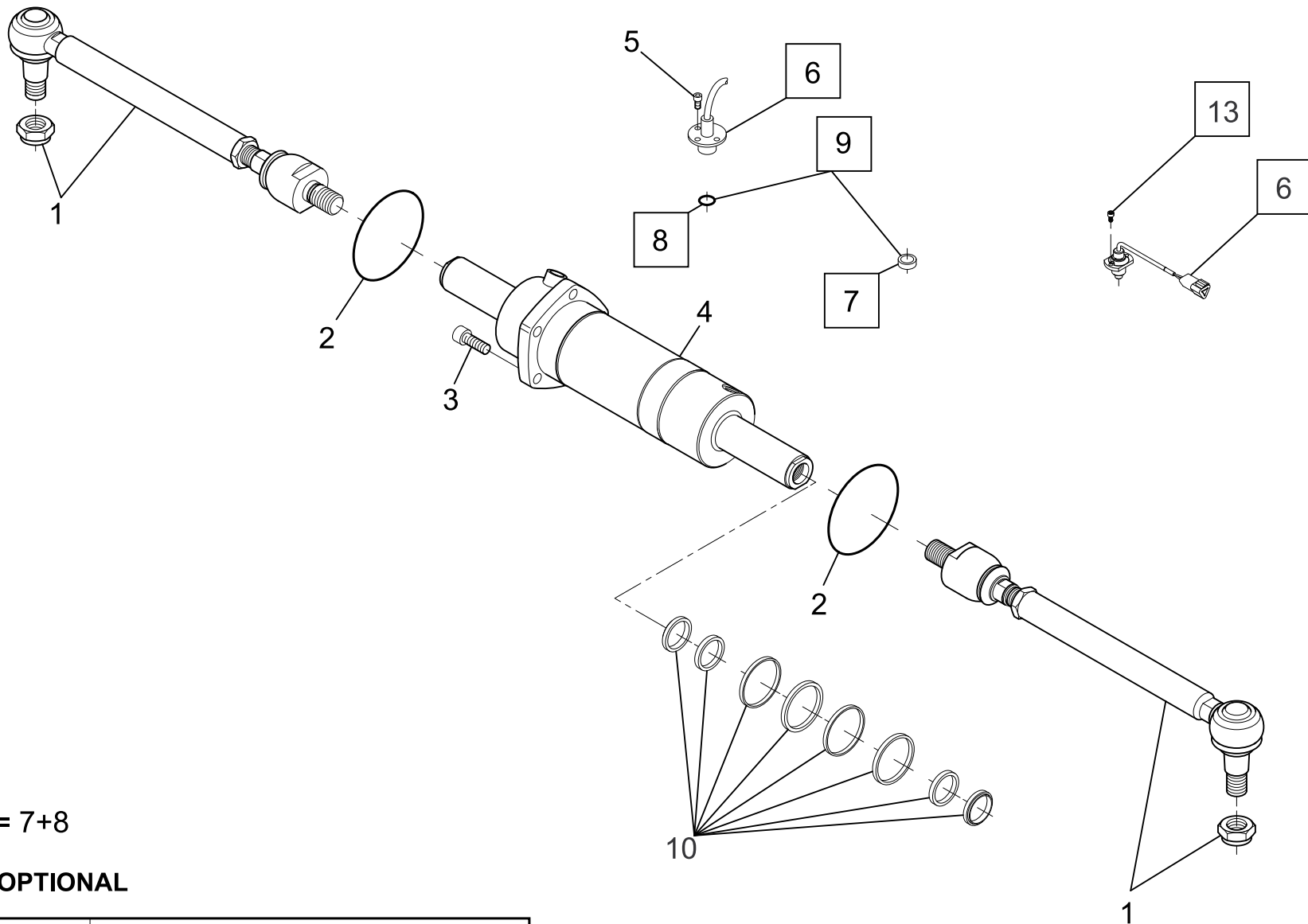
Descr. BRAKES

Drawing
213-07-0003

Page N. 2

Date 27/08/15

Pos.	NUMERO DISEGNO BESTELLNUMMER REFERENCE NUMERO PART NUMBER	Q.ty	DENOMINAZIONE BEZEICHNUNG DESCRIPTION DENOMINATION	Type 213	Subassembly 213-07/20
10	123.07.022.01	2	ANELLO DI TENUTA JOINT D'ETANCHEITE SEAL ANILLO DE ESTANQUEIDAD DICHRING		
11					
12	112.07.615.01	2	TAPPO BOUCHON PLUG TAPÓN STOPFEN		
13					
14	734.07.014.02	2	VITE SPURGO VIS DE PURGE BLEEDING BOLT PURGADOR ABBLASESCHRAUBE		
15	734.07.015.01	2	TAPPO BOUCHON PLUG TAPÓN STOPFEN		
16					
17	123.07.021.01	2	ANELLO DI TENUTA JOINT D'ETANCHEITE SEAL ANILLO DE ESTANQUEIDAD DICHRING		
18	162.07.004.05	2	VITE SPINA VIS A BROCHE PILOT BOLT TORNILLO DE ENCHUFE FUEHRUNGSSCHRAUBE		



9 OPTIONAL Kit = 7+8

6 7 8 13 OPTIONAL



DANA ITALIA S.P.A. STEERING	
TECHNICAL DOCUMENTATION	Type 213 Tav. 213-24-0001



Mod. 213/256

Technical documentation

DISTINTA PEZZI DI RICAMBIO
ERSATZTEILLISTE
LISTE DES PIECES DE RECHANGE
LIST OF SPARE PARTS

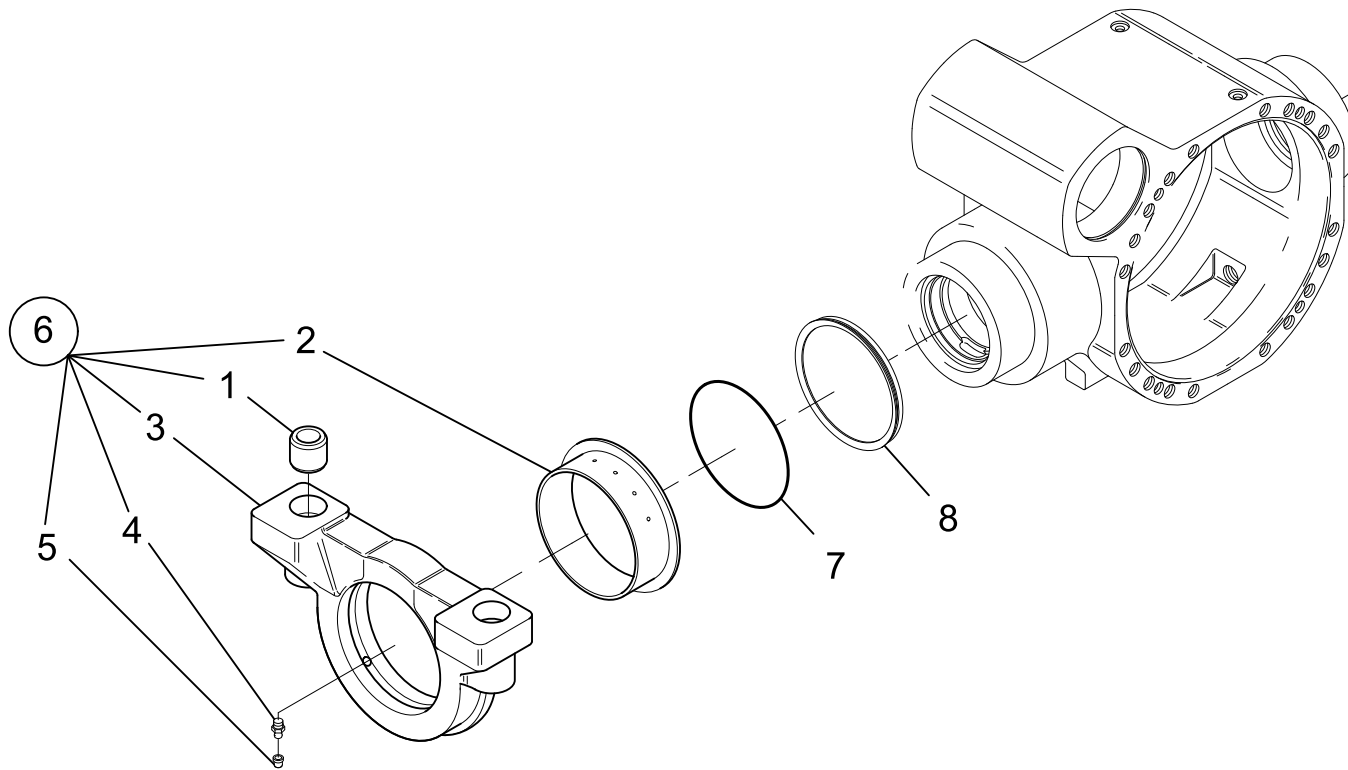
Descr. STEERING

Drawing
213-24-0001

Page N. 1

Date 27/08/15

Pos.	NUMERO DISEGNO BESTELLNUMMER REFERENCE NUMERO PART NUMBER	Q.ty	DENOMINAZIONE BEZEICHNUNG DESCRIPTION DENOMINATION	Type 213	Subassembly 213-24/10
1	213.24.621.15	2	ASTA ASSIALE ARTICOLATA TIGE AXIALE ARTICULEE ARTICULATED TIE ROD VARILLA AXIAL ARTICULADO GELENKTESPURSTANGE		
2	001.05.1120	2	ANELLO OR JOINT OR O - RING ANILLO TOROIDAL O - RING		
3	016.30.4244	5	VITE VIS BOLT TORNILLO SCHRAUBE		
4	213.24.620.13	1	CILINDRO CILINDRE CYLINDER CILINDRO ZYLINDER		
5	016.08.2069	3	VITE VIS BOLT TORNILLO SCHRAUBE		
6					
7	015.01.0360	1	TAPPO BOUCHON PLUG TAPÓN STOPFEN		
8					
9					
10	213.24.450.13	1			



6 KIT = 1+2+3+4+5



DANA ITALIA S.P.A.

TRUNION

TECHNICAL DOCUMENTATION

Type **213**

Tav. **213-25-0001**



Mod. 213/256

Technical documentation

DISTINTA PEZZI DI RICAMBIO
ERSATZTEILLISTE
LISTE DES PIECES DE RECHANGE
LIST OF SPARE PARTS

Descr. TRUNION

Drawing
213-25-0001

Page N. 1

Date 27/08/15

Pos.	NUMERO DISEGNO BESTELLNUMMER REFERENCE NUMERO PART NUMBER	Q.ty	DENOMINAZIONE BEZEICHNUNG DESCRIPTION DENOMINATION	Type 213	Subassembly 213-25/04
1	276.25.002.02	4	BUSSOLA MANCHON DE REDUCTION BUSHING CASQUILLO BUCHSE		
2	276.25.003.01	2	BRONZINA DOUILLE THRUST BUSHING BUJE ANLAUFBUCHSE		
3					
4	008.01.0213	2	INGRASSATORE GRAISSEUR GREASE FITTING ENGRASADOR KEGEL - SCHMIERNIPPEL		
5	734.07.015.01	2	TAPPO BOUCHON PLUG TAPÓN STOPFEN		
6	213.25.615.01	2	SUPPORTO SUPPORT SUPPORT SOPORTE HALTERUNG		



SPICER[®]

Off-Highway Products

Service Parts List

Axle 114/ 74

APL- 4638
August 2015

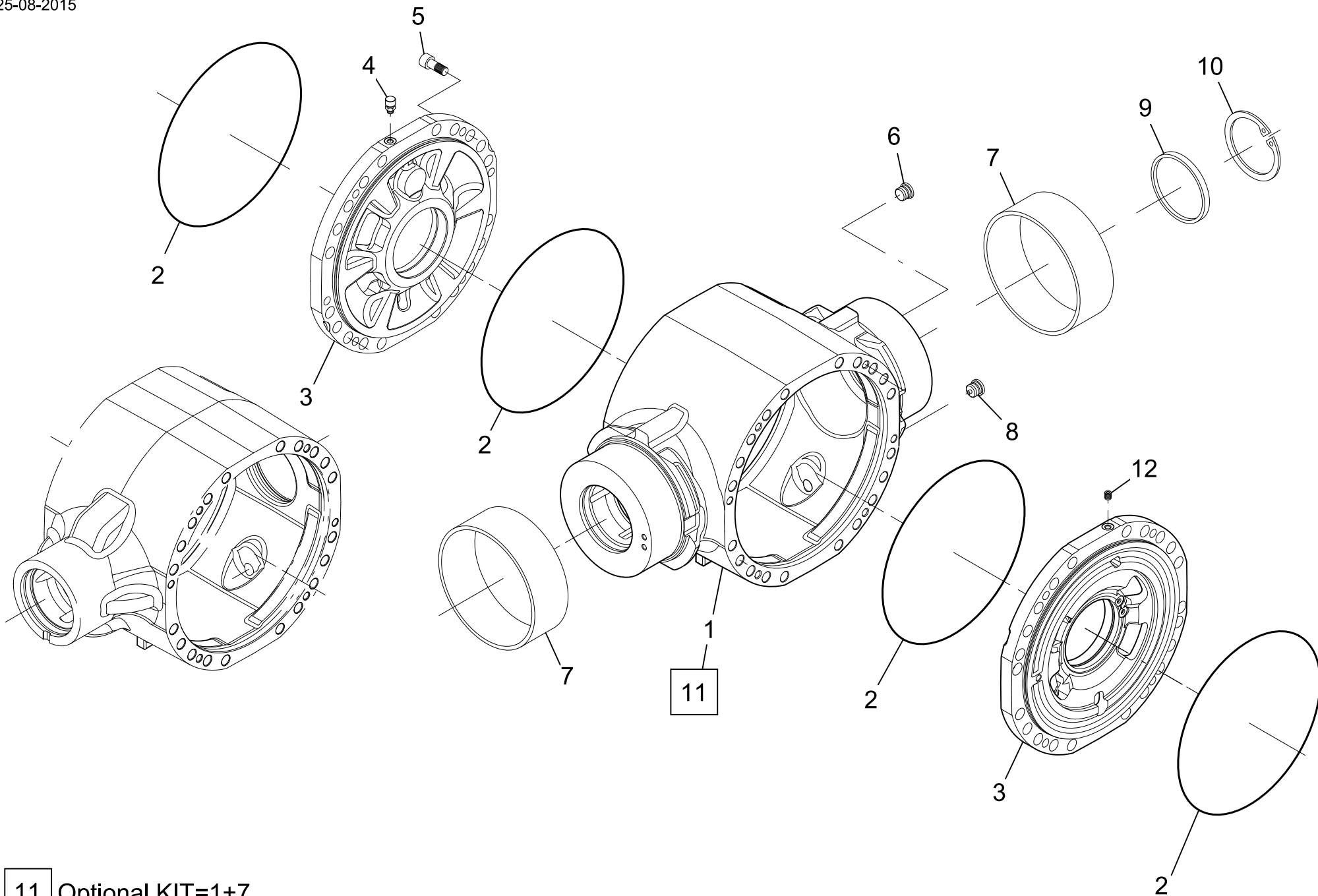


Description Rigid planetary axle	Type 114	Model 74	Customer: TRANS-AUTO AB	ECO number and date

Flange to flange [mm] 2180. Bevel gear set 9:33 Ring gear dia. 350 Final reduction ratio	Oil volume		Machine: AGROMETER	R 3104
	Notes			30/07/2015
				- Paint the axle with black paint The axle will be sent with oil

Description	Assembly	Features	Assembly Dwg
Central housing	114-01/03		114.01.000.01
Differential	114-04/05	Limited slip 45%	114.04.000.01
Wheel hub	114-06/23	Studs M22 L=76	114.06.000.01
Brake	114-07/01	Wet disc brake - 6 discs Wellman - Internal SAHR parking brake - 30-35 bar release pressure - 1.25 mm play	114.07.000.01
Loose parts			





11 Optional KIT=1+7



DANA ITALIA S.P.A.	CENTRAL HOUSING
TECHNICAL DOCUMENTATION	Type 114 Tav. 114-01-0001



Mod. 114/ 74

Technical documentation

DISTINTA PEZZI DI RICAMBIO
ERSATZTEILLISTE
LISTE DES PIECES DE RECHANGE
LIST OF SPARE PARTS

Descr. CENTRAL HOUSING

Drawing
114-01-0001

Page N. 1

Date 26/08/15

Pos.	NUMERO DISEGNO BESTELLNUMMER REFERENCE NUMERO PART NUMBER	Q.ty	DENOMINAZIONE BEZEICHNUNG DESCRIPTION DENOMINATION	Type 114	Subassembly 114-01/03
1	114.01.024.01	1	SCATOLA CARTER HOUSING CAJA GEHAEUSE		
2	001.05.1424	4	ANELLO OR JOINT OR O - RING ANILLO TOROIDAL O - RING		
3	114.01.018.02	2	COPERCHIO INTERMEDIO COUVERCLE INTERMEDIAIRE INTERMEDIATE COVER TAPA DE INTERMEDIO ZWISCHENDECKEL		
4	112.01.018.02	1	TAPPO SFIATO RENIFLARD VENT TAPÓN DE RESPIRADERO ENTLUEFTER		
5	016.30.4244	4	VITE VIS BOLT TORNILLO SCHRAUBE		
6	355.14.610.02	1	TAPPO BOUCHON PLUG TAPÓN STOPFEN		
7					
8	355.14.611.02	1	TAPPO MAGNETICO BOUCHON MAGNETIQUE MAGNETIC PLUG TAPÓN MAGNÉTICO MAGNETSTOPFEN		
9	176.01.035.04	1	TAPPO BOUCHON PLUG TAPÓN STOPFEN		



Mod. 114/ 74

Technical documentation

DISTINTA PEZZI DI RICAMBIO
ERSATZTEILLISTE
LISTE DES PIECES DE RECHANGE
LIST OF SPARE PARTS

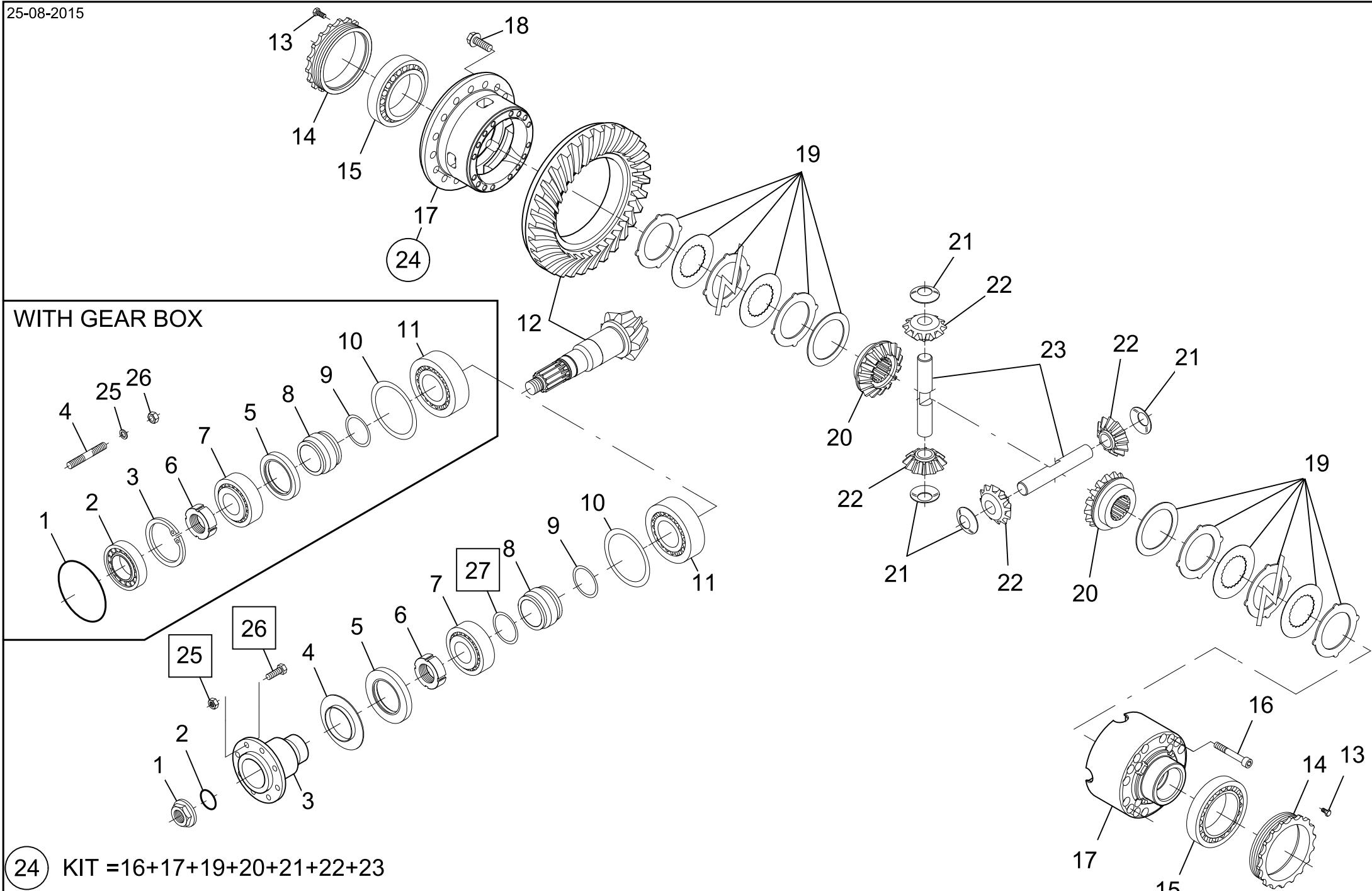
Descr. CENTRAL HOUSING

Drawing
114-01-0001

Page N. 2

Date 26/08/15

Pos.	NUMERO DISEGNO BESTELLNUMMER REFERENCE NUMERO PART NUMBER	Q.ty	DENOMINAZIONE BEZEICHNUNG DESCRIPTION DENOMINATION	Type 114	Subassembly 114-01/03
10	002.02.1429	1	ANELLO D'ARRESTO BAGUE D'ARRET SNAP RING ARO DE RETENCIÓN SPRENGRING		
11					
12	016.14.1138	1	VITE DI CHIUSURA VIS DE FERMETURE PLUG TAPÓN VERSCHLUSS-SCHRAUBE		



WITH GEAR BOX

24 KIT = 16+17+19+20+21+22+23

	DANA ITALIA S.P.A. DIFFERENTIAL		25 26 27 OPTIONAL
	TECHNICAL DOCUMENTATION	Type 114	



Mod. 114/ 74

Technical documentation

DISTINTA PEZZI DI RICAMBIO
ERSATZTEILLISTE
LISTE DES PIECES DE RECHANGE
LIST OF SPARE PARTS

Descr. DIFFERENTIAL

Drawing
114-04-0001

Page N. 1

Date 26/08/15

Pos.	NUMERO DISEGNO BESTELLNUMMER REFERENCE NUMERO PART NUMBER	Q.ty	DENOMINAZIONE BEZEICHNUNG DESCRIPTION DENOMINATION	Type 114	Subassembly 114-04/05
1	183.04.007.01	1	DADO ECROU NUT TUERCA MUTTER		
2	001.05.1601	1	ANELLO OR JOINT OR O - RING ANILLO TOROIDAL O - RING		
3	114.04.014.01	1	FLANGIA BRIDE FLANGE BRIDA FLANSCH		
4	114.04.015.01	1	LAMIERA DI PROTEZIONE PROTECTION EN TOLE COVER PLATE CHAPA DE PROTECCIÓN SCHUTZBLECH		
5	001.03.4222	1	ANELLO BAGUE RING ANILLO RING		
6	114.04.013.01	1	GHIERA ECROU RING NUT ABRAZADERA WELLENMUTTER		
7	005.10.2959	1	CUSCINETTO ROULEMENT BEARING COJINETE LAGER		
8	114.04.042.01	1	DISTANZIALE ENTRETOISE SPACER DISTANCIADOR DISTANZRING		



Mod. 114/ 74

Technical documentation

DISTINTA PEZZI DI RICAMBIO
ERSATZTEILLISTE
LISTE DES PIECES DE RECHANGE
LIST OF SPARE PARTS

Descr. DIFFERENTIAL

Drawing
114-04-0001

Page N. 2

Date 26/08/15

Pos.	NUMERO DISEGNO BESTELLNUMMER REFERENCE NUMERO PART NUMBER	Q.ty	DENOMINAZIONE BEZEICHNUNG DESCRIPTION DENOMINATION	Type 114	Subassembly 114-04/05
9	114.04.400.01	1	KIT SPESSORI KIT CALES SHIM KIT KIT DE ESPESOR PASS-SCHEIBEN KIT		
10	013.01.3465 013.01.3466 013.01.3467 013.01.3468	1 1 1 1	SPESSORE CALE SHIM ESPESOR PASS - SCHEIBE		
11	005.09.3366	1	CUSCINETTO A RULLI CONICI ROULEMENT A R. CONIQUES TAPER ROLLER BEARING COJINETE DE BOLAS KEGELROLLENLAGER		
12	114.04.501.01	1	COPPIA CONICA COUPLE CONIQUE BEVEL GEAR SET PAR CONICO KEGEL- UND TELLERRADPAAR		
13	016.30.4162	2	VITE VIS BOLT TORNILLO SCHRAUBE		
14	194.04.001.01	2	GHIERA ECROU RING NUT ABRAZADERA WELLENMUTTER		
15	005.09.0762	2	CUSCINETTO A RULLI CONICI ROULEMENT A R. CONIQUES TAPER ROLLER BEARING COJINETE DE BOLAS KEGELROLLENLAGER		
16	016.38.4239	16	VITE VIS BOLT TORNILLO SCHRAUBE		
17	114.04.704.01	1	SCATOLA DIFFERENZIALE CARTER DIFFERENTIEL DIFFERENTIAL CARRIER CAJA DE DIFERENCIAL DIFFERENTIALGEHAEUSE		



Mod. 114/ 74

Technical documentation

DISTINTA PEZZI DI RICAMBIO
ERSATZTEILLISTE
LISTE DES PIÈCES DE RECHANGE
LIST OF SPARE PARTS

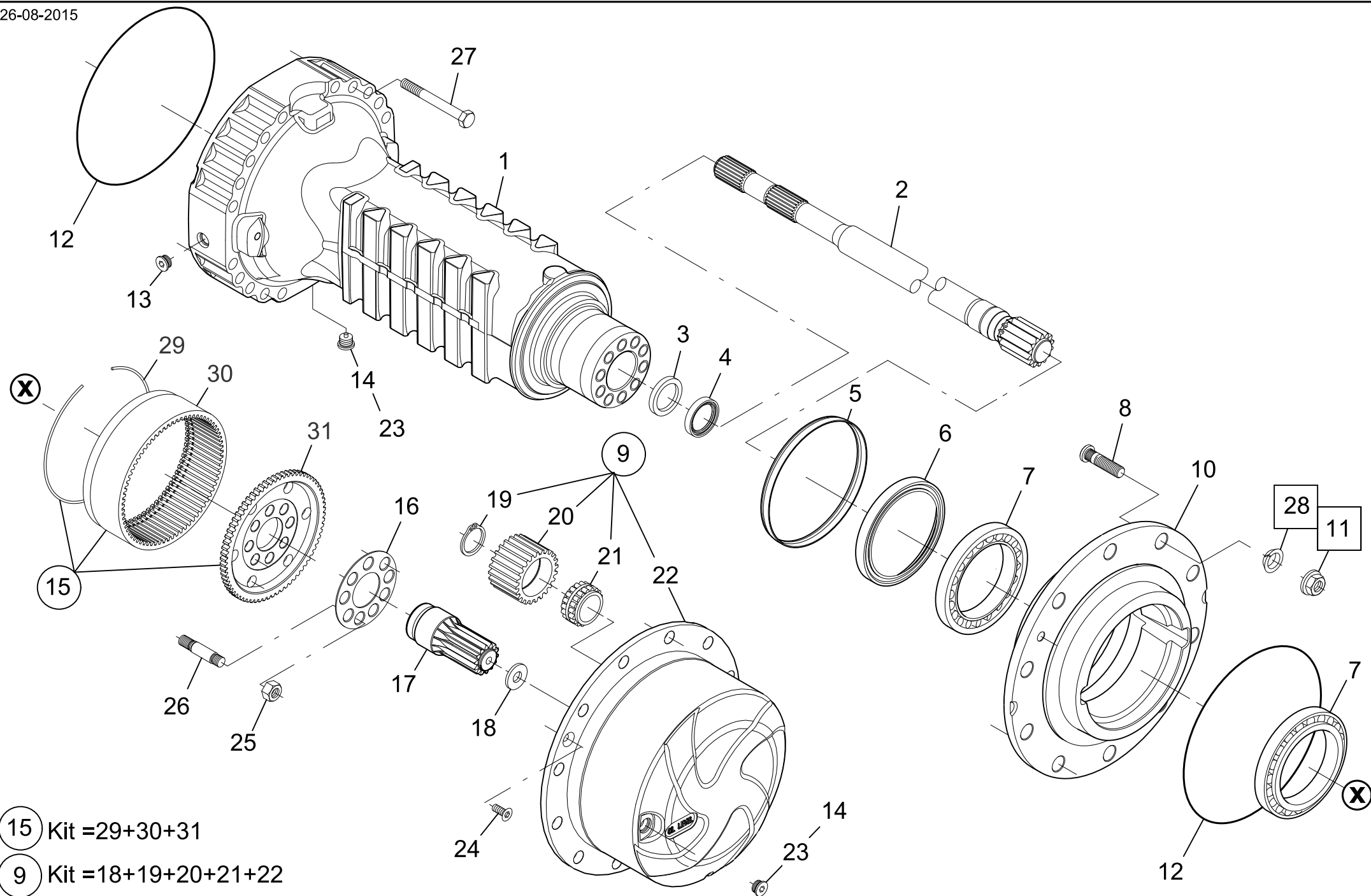
Descr. DIFFERENTIAL

Drawing
114-04-0001

Page N. 3

Date 26/08/15

Pos.	NUMERO DISEGNO BESTELLNUMMER REFERENCE NUMERO PART NUMBER	Q.ty	DENOMINAZIONE BEZEICHNUNG DESCRIPTION DENOMINATION	Type 114	Subassembly 114-04/05
18	016.28.3390	22	VITE VIS BOLT TORNILLO SCHRAUBE		
19	114.04.610.02	2	DISCO DISQUE DISC DISCO SCHEIBE		
20	114.04.008.01	2	PLANETARIO PLANETAIRE DIFFERENTIAL SIDE GEAR PLANETARIO AUSGLEICHSWELLENRAD		
21	114.04.007.02	4	RONDELLA DI RASAMENTO RONDELLE FRICTION WASHER ARANDELA DE FRICCIÓN ANLAUFSSCHEIBE		
22	114.04.010.01	4	SATELLITE SATELLITE DIFFERENTIAL PINION ENGRANAJE SATÉLITE AUSGLEICHSCHEGELRAD		
23	114.04.006.03	2	PERNO AXE PIN PERNO BOLZEN		
24	114.04.754.01	1	DIFFERENZIALE DIFFERENTIEL DIFFERENTIAL DIFERENCIAL DIFFERENTIAL		



15 Kit = 29+30+31

9 Kit = 18+19+20+21+22



DANA ITALIA S.P.A. HUB REDUCTION
 TECHNICAL DOCUMENTATION Type **114** Tav. **114-06-0002**

28 11 OPTIONAL



Mod. 114/ 74

Technical documentation

DISTINTA PEZZI DI RICAMBIO
ERSATZTEILLISTE
LISTE DES PIECES DE RECHANGE
LIST OF SPARE PARTS

Descr. HUB REDUCTION

Drawing
114-06-0002

Page N. 1

Date 26/08/15

Pos.	NUMERO DISEGNO BESTELLNUMMER REFERENCE NUMERO PART NUMBER	Q.ty	DENOMINAZIONE BEZEICHNUNG DESCRIPTION DENOMINATION	Type 114	Subassembly 114-06/23
1	114.06.001.02	2	BRACCIO CORPS D'ESSIEU AXLE CASE BRAZO ACHSKOERPER		
2	114.06.006.01	2	SEMIASSE DEMI-ARBRE HALF SHAFT SEMIEJE ACHSWELLE		
3	114.06.009.01	2	ANELLO BAGUE RING ANILLO RING		
4	001.43.4010	2	ANELLO DI TENUTA JOINT D'ETANCHEITE SEAL ANILLO DE ESTANQUEIDAD DICHRING		
5	114.06.019.01	2	LAMIERA DI PROTEZIONE PROTECTION EN TOLE COVER PLATE CHAPA DE PROTECCIÓN SCHUTZBLECH		
6	000.3429790 M2	2	ANELLO DI TENUTA JOINT D'ETANCHEITE SEAL ANILLO DE ESTANQUEIDAD DICHRING		
7	005.10.3474	4	CUSCINETTO A RULLI CONICI ROULEMENT A R. CONIQUES TAPER ROLLER BEARING COJINETE DE BOLAS KEGELROLLENLAGER		
8	932.06.074.01	24	COLONNETTA GOIJON DE ROUE WHEEL STUD PRISIONERO RADBOLZEN		



Mod. 114/ 74

Technical documentation

DISTINTA PEZZI DI RICAMBIO
ERSATZTEILLISTE
LISTE DES PIECES DE RECHANGE
LIST OF SPARE PARTS

Descr. HUB REDUCTION

Drawing
114-06-0002

Page N. 2

Date 26/08/15

Pos.	NUMERO DISEGNO BESTELLNUMMER REFERENCE NUMERO PART NUMBER	Q.ty	DENOMINAZIONE BEZEICHNUNG DESCRIPTION DENOMINATION	Type 114	Subassembly 114-06/23
9	114.06.700.02	2	SUPPORTO SATELLITI SUPPORT SATELLITES PLANET GEAR CARRIER TAPA PORTASATÉLITES PLANETENGEHAEUSE		
10	114.06.002.01	2	MOZZO RUOTA MOYEU DE ROUE WHEEL HUB CUBO DE MAZA RADNABE		
11	006.08.2833	24	DADO A SEDE SFERICA ECROU DEMI-SPHERIQUE WHEEL NUT TURCA ASIANTA ESFÉRICA KUGELBUNDMUTTER		
12	001.05.1424	2	ANELLO OR JOINT OR O - RING ANILLO TOROIDAL O - RING		
13	355.14.610.02	2	TAPPO BOUCHON PLUG TAPÓN STOPFEN		
14	355.14.611.02	4	TAPPO MAGNETICO BOUCHON MAGNETIQUE MAGNETIC PLUG TAPÓN MAGNÉTICO MAGNETSTOPFEN		
15					
16	114.06.004.01	2	LAMIERA DI SICUREZZA TOLE DE SECURITE LOCKING PLATE BLOQUEO DE LA CUBIERTA SICHERUNGSBLECH		
17	114.06.007.01	2	PIGNONE PIGNON PIÑION PIÑÓN RITZEL		



Mod. 114/ 74

Technical documentation

DISTINTA PEZZI DI RICAMBIO
ERSATZTEILLISTE
LISTE DES PIECES DE RECHANGE
LIST OF SPARE PARTS

Descr. HUB REDUCTION

Drawing
114-06-0002

Page N. 3

Date 26/08/15

Pos.	NUMERO DISEGNO BESTELLNUMMER REFERENCE NUMERO PART NUMBER	Q.ty	DENOMINAZIONE BEZEICHNUNG DESCRIPTION DENOMINATION	Type 114	Subassembly 114-06/23
18	114.06.031.01	2	RONDELLA DI RASAMENTO RONDELLE FRICTION WASHER ARANDELA DE FRICCIÓN ANLAUFSSCHEIBE		
19	002.01.0636	6	ANELLO DI SICUREZZA ARRETOIR CIRCLIP ANILLO DE SEGURIDAD SICHERUNGSRING		
20	183.06.006.03	6	SATELLITE (PLAN.) SATELLITE PLANET GEAR ENGRANAJE PLANETARIO PLANETENRAD		
21	114.06.028.01	6	CUSCINETTO ROULEMENT BEARING COJINETE LAGER		
22	114.06.005.02	2	SUPPORTO SATELLITI SUPPORT SATELLITES PLANET GEAR CARRIER TAPA PORTASATÉLITES PLANETENGEHAEUSE		
23					
24	016.06.0442	4	VITE A TESTA CONICA VIS A TETE CONIQUE COUNTERSUNK BOLT TORNILLO DE CABEZA CONICA SENKSCHRAUBE		
25	114.06.016.02	20	DADO ECROU NUT TUERCA MUTTER		
26	114.06.012.01	20	PRIGIONIERO GOUJON STUD PRISIONERO STIFTSCHRAUBE		



Mod. 114/ 74

Technical documentation

DISTINTA PEZZI DI RICAMBIO
ERSATZTEILLISTE
LISTE DES PIECES DE RECHANGE
LIST OF SPARE PARTS

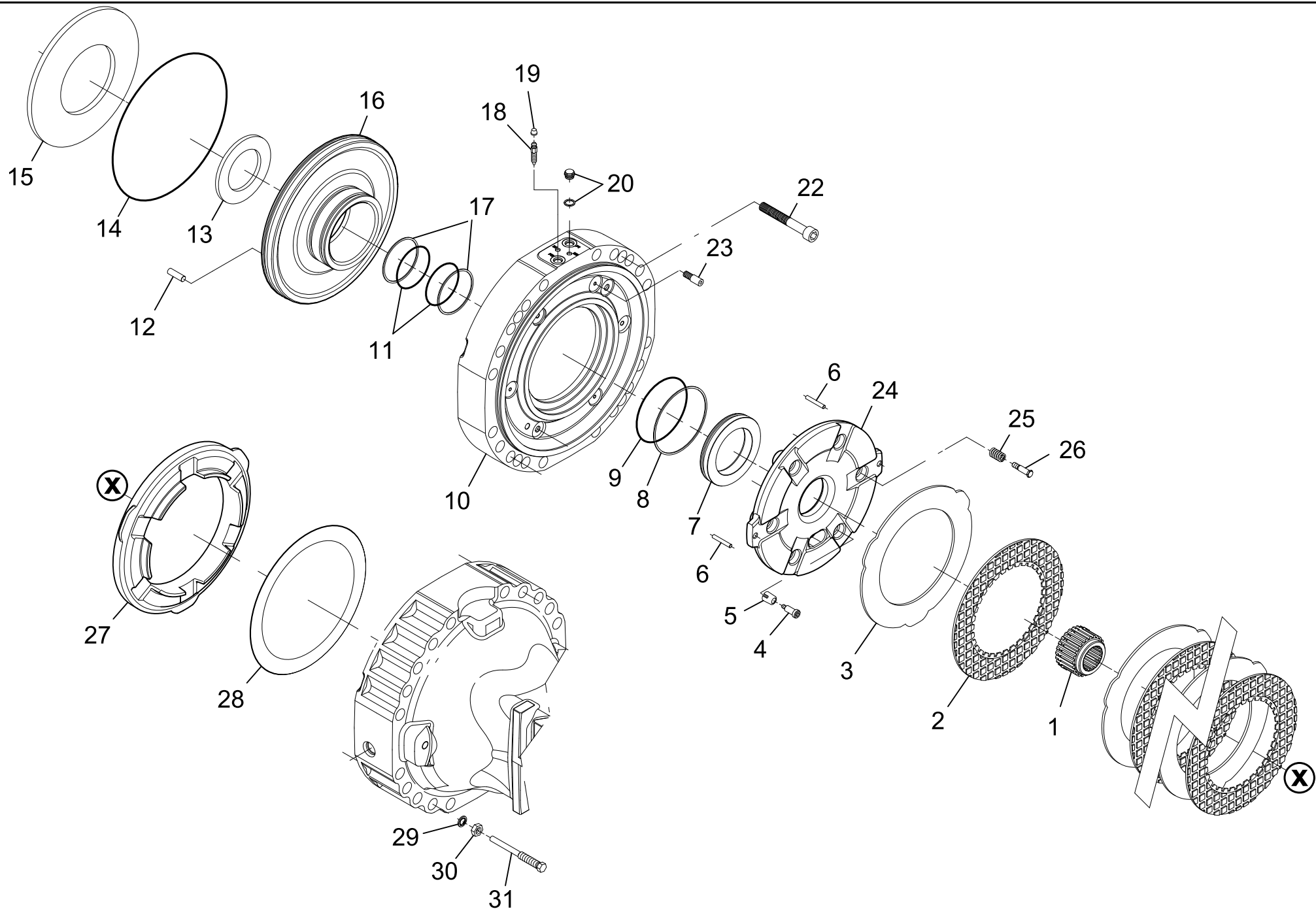
Descr. HUB REDUCTION

Drawing
114-06-0002

Page N. 4

Date 26/08/15

Pos.	NUMERO DISEGNO BESTELLNUMMER REFERENCE NUMERO PART NUMBER	Q.ty	DENOMINAZIONE BEZEICHNUNG DESCRIPTION DENOMINATION	Type 114	Subassembly 114-06/23
27	114.06.015.02	40	VITE VIS BOLT TORNILLO SCHRAUBE		
28					
29	760.06.014.01	2	ANELLO D'ARRESTO BAGUE D'ARRET SNAP RING ARO DE RETENCIÓN SPRENGRING		
30	114.06.003.01	2	CORONA DENTATA COURONNE DENTEE RING GEAR CORONA DENTADA ZAHNKRANZ		
31	114.06.008.01	2	SUPPORTO PORTACORONA SUPPORT PORTE COURONNE RING GEAR SUPPORT SOPORTE DE CORONA HOHLRADTRAEGER		



DANA ITALIA S.P.A. **BRAKES**

TECHNICAL DOCUMENTATION

Type **114**

Tav. **114-07-0001**

Free number 21



Mod. 114/ 74

Technical documentation

DISTINTA PEZZI DI RICAMBIO
ERSATZTEILLISTE
LISTE DES PIECES DE RECHANGE
LIST OF SPARE PARTS

Descr. BRAKES

Drawing
114-07-0001

Page N. 1

Date 26/08/15

Pos.	NUMERO DISEGNO BESTELLNUMMER REFERENCE NUMERO PART NUMBER	Q.ty	DENOMINAZIONE BEZEICHNUNG DESCRIPTION DENOMINATION	Type 114	Subassembly 114-07/01
1	114.07.001.01	2	BUSSOLA MANCHON DE REDUCTION BUSHING CASQUILLO BUCHSE		
2	114.07.610.01	6	DISCO DISQUE DISC DISCO SCHEIBE		
3	114.07.006.01	6	DISCO FRENO INTERMEDIO DISQUE INTERMEDIAIRE INTERMEDIATE BRAKE DISC DISCO DE FRENO INTERMEDIO GEGENLAMELLE		
4	112.07.037.15	1	VITE REGISTRO VIS DE REGLAGE ADJUSTING BOLT TORNILLO EN REGISTRO NACHSTELLSCHRAUBE		
5	112.07.002.03	6	MOLLA RESSORT SPRING MUELLE FEDER		
6	014.02.0332	2	SPINA BROCHE DOWEL VÁSTAGO STIFT		
7	114.07.003.01	2	PISTONE PISTON PISTON PISTÓN KOLBEN		
8	183.07.003.01	2	ANELLO ANTIESTRUSIONE BAGUE ANTIEXTRUSION BACK - UP RING ANILLO ANTIEXTRUSIÓN ANTIEXTRUSIONSRING		



Mod. 114/ 74

Technical documentation

DISTINTA PEZZI DI RICAMBIO
ERSATZTEILLISTE
LISTE DES PIECES DE RECHANGE
LIST OF SPARE PARTS

Descr. BRAKES

Drawing
114-07-0001

Page N. 2

Date 26/08/15

Pos.	NUMERO DISEGNO BESTELLNUMMER REFERENCE NUMERO PART NUMBER	Q.ty	DENOMINAZIONE BEZEICHNUNG DESCRIPTION DENOMINATION	Type 114	Subassembly 114-07/01
9	001.05.1480	2	ANELLO OR JOINT OR O - RING ANILLO TOROIDAL O - RING		
10	114.01.003.01	2	COPERCHIO INTERMEDIO COUVERCLE INTERMEDIAIRE INTERMEDIATE COVER TAPA DE INTERMEDIO ZWISCHENDECKEL		
11	001.05.0807	4	ANELLO OR JOINT OR O - RING ANILLO TOROIDAL O - RING		
12					
13					
14	001.05.3338	2	ANELLO OR JOINT OR O - RING ANILLO TOROIDAL O - RING		
15	114.07.010.01	2	MOLLA RESSORT SPRING MUELLE FEDER		
16	114.07.016.01	2	PISTONE PISTON PISTON PISTÓN KOLBEN		
17	112.07.009.02	4	ANELLO ANTIESTRUSIONE BAGUE ANTIEXTRUSION BACK - UP RING ANILLO ANTIEXTRUSIÓN ANTIEXTRUSIONSRING		



Mod. 114/ 74

Technical documentation

DISTINTA PEZZI DI RICAMBIO
ERSATZTEILLISTE
LISTE DES PIECES DE RECHANGE
LIST OF SPARE PARTS

Descr. BRAKES

Drawing
114-07-0001

Page N. 3

Date 26/08/15

Pos.	NUMERO DISEGNO BESTELLNUMMER REFERENCE NUMERO PART NUMBER	Q.ty	DENOMINAZIONE BEZEICHNUNG DESCRIPTION DENOMINATION	Type 114	Subassembly 114-07/01
18	734.07.014.01	4	VITE SPURGO VIS DE PURGE BLEEDING BOLT PURGADOR ABBLASESCHRAUBE		
19	734.07.015.01	4	TAPPO BOUCHON PLUG TAPÓN STOPFEN		
20	112.07.615.01	4	TAPPO BOUCHON PLUG TAPÓN STOPFEN		
21					
22	016.04.0547	8	VITE A TESTA CILINDRICA VIS A TETE CYLINDRIQUE CYLINDER BOLT TORNILLO DE CABEZA CILÍNDRICA ZYLINDERSCHRAUBE		
23	162.07.004.05	2	VITE SPINA VIS A BROCHE PILOT BOLT TORNILLO DE ENCHUFE FUEHRUNGSSCHRAUBE		
24	114.07.004.01	2	DISCO DISQUE DISC DISCO SCHEIBE		
25	163.07.011.01	6	MOLLA RESSORT SPRING MUELLE FEDER		
26	163.07.012.03	6	VITE REGISTRO VIS DE REGLAGE ADJUSTING BOLT TORNILLO EN REGISTRO NACHSTELLSCHRAUBE		



Mod. 114/ 74

Technical documentation

DISTINTA PEZZI DI RICAMBIO
ERSATZTEILLISTE
LISTE DES PIECES DE RECHANGE
LIST OF SPARE PARTS

Descr. BRAKES

Drawing
114-07-0001

Page N. 4

Date 26/08/15

Pos.	NUMERO DISEGNO BESTELLNUMMER REFERENCE NUMERO PART NUMBER	Q.ty	DENOMINAZIONE BEZEICHNUNG DESCRIPTION DENOMINATION	Type 114	Subassembly 114-07/01
27	114.07.005.01	2	DISTANZIALE ENTRETOISE SPACER DISTANCIADOR DISTANZRING		
28					
29	011.13.4001	4	ROSETTA DI TENUTA BAGUE D'ETANCHEITE SEAL WASHER ARANDELA DE ESTANQUIDAD DICHRING		
30	006.05.0202	4	DADO ECROU NUT TUERCA MUTTER		
31	114.07.009.01	4	VITE VIS BOLT TORNILLO SCHRAUBE		



SPICER[®]

Off-Highway Products

Service Parts List

Gear Box 360/166

GPL-2024
August 2015



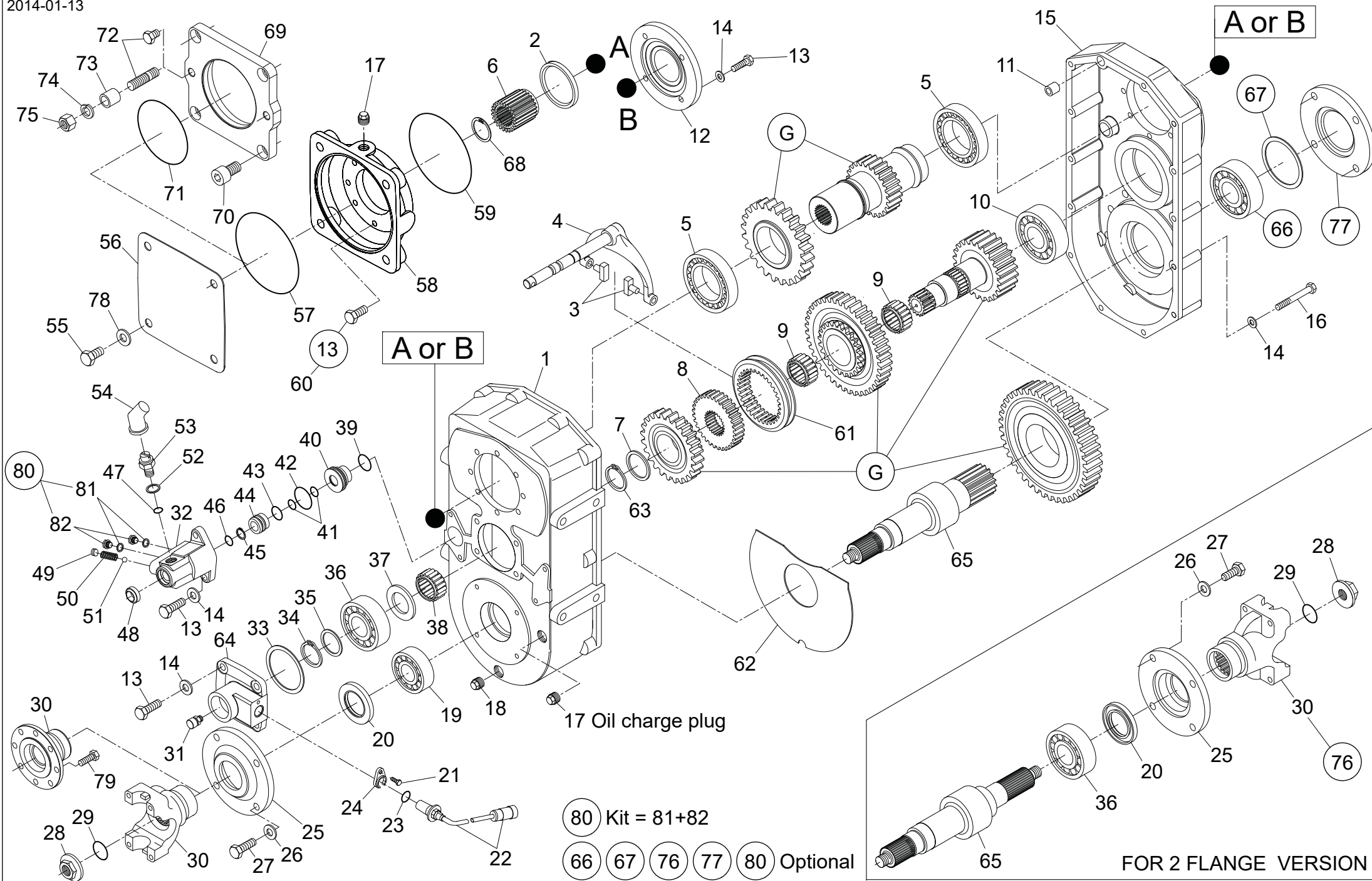
Description 2 speed dropbox		Type 360	Model 166	Customer: TRANS-AUTO AB Cust. code: 050033 Drawing n° 360.97.000.166		ECO number and date	
				Oil volume			
Center distance	[mm]	293.		lt.	2.70		
Reduction ratio(s)		1:3.27	1:1.42				
Fixed PTO		1					
				Machine: AGROMETER		R	3104
				Notes		30/07/2015	
				<ul style="list-style-type: none"> - Put the bushing 723.14.020.24 assembled with and seeger 002.02.0860 and OR 001.05.1436 inside of the hydraulic motor cover - The gearbox will be sent with oil - The gearbox need to be assembled horizontal left, please make attention on magnetic oil plug - Paint the gearbox with black paint 			
Hydrostatik input motor SAUER 51V110 16/32 Z=27							

Description	Assembly	Features	Assembly Dwg
Dropbox	360-14/70		360.14.000.05
Gears	360-3,27-1,42-A		
Loose parts			

Soluz. montaggio ridut. " A "

Z.23 360.14.013.05 **Tappo olio**
Z.43 360.14.010.03 **Z.37 360.14.012.02**
Z.28 360.14.008.15 **Z.30 360.14.011.02**
Z.49 360.14.009.08

RIDUTTORE ORIZZONTALE SINISTRA
FLANGIA DIN 150



80 Kit = 81+82

66 67 76 77 80 Optional

G See gears on table 360-14-0002

FOR 2 FLANGE VERSION



Mod. 360/166

Technical documentation

DISTINTA PEZZI DI RICAMBIO
ERSATZTEILLISTE
LISTE DES PIECES DE RECHANGE
LIST OF SPARE PARTS

Descr. GEAR BOX

Drawing
360-14-0001

Page N. 1

Date 27/08/15

Pos.	NUMERO DISEGNO BESTELLNUMMER REFERENCE NUMERO PART NUMBER	Q.ty	DENOMINAZIONE BEZEICHNUNG DESCRIPTION DENOMINATION	Type 360	Subassembly 360-14/70
1	360.14.001.02	1	SCATOLA CARTER HOUSING CAJA GEHAEUSE		
2	001.01.0622	1	ANELLO DI TENUTA JOINT D'ETANCHEITE SEAL ANILLO DE ESTANQUEIDAD DICHRING		
3	355.14.056.01	2	PATTINO PATIN SLIDING PIN ZAPATA GLEITSTUECK		
4	360.14.701.03	1	ASTA TIGE BAR VARILLA STANGE		
5	005.01.0623	2	CUSCINETTO A SFERE ROULEMENT A BILLES BALL BEARING COJINETE DE BOLAS RILLENKUGELLAGER		
6	723.14.020.24	1	BUSSOLA MANCHON DE REDUCTION BUSHING CASQUILLO BUCHSE		
7	355.14.055.01	1	RONDELLA DI RASAMENTO RONDELLE FRICTION WASHER ARANDELA DE FRICCIÓN ANLAUFSCHIEBE		
8	355.14.100.01	1	MANICOTTO GUIDA TUYAU DE GUIDAGE GUIDE - TUBE MANGUITO DE CONDUCCIÓN FUEHRUNGSROHR		



Mod. 360/166

Technical documentation

DISTINTA PEZZI DI RICAMBIO
ERSATZTEILLISTE
LISTE DES PIECES DE RECHANGE
LIST OF SPARE PARTS

Descr. GEAR BOX

Drawing
360-14-0001

Page N. 2

Date 27/08/15

Pos.	NUMERO DISEGNO BESTELLNUMMER REFERENCE NUMERO PART NUMBER	Q.ty	DENOMINAZIONE BEZEICHNUNG DESCRIPTION DENOMINATION	Type 360	Subassembly 360-14/70
9	005.13.2708	2	GABBIA A RULLINI ROULEMENT A AIGUILLE NEEDLE BEARING JAULA DE RODILLOS NADELKAEFIG		
10	005.06.2454	1	CUSCINETTO ROULEMENT BEARING COJINETE LAGER		
11	722.14.039.01	2	BUSSOLA MANCHON DE REDUCTION REDUCTION BUSHING CASQUILLO ZWISCHENBUCHSE		
12	360.14.005.01	1	COPERCHIO COUVERCLE COVER TAPA DECKEL		
13	016.01.0375	8 4 4 2	VITE A TESTA ESAGONALE VIS A TETE EXAGONALE HEXAGON BOLT TORNILLO DE CABEZA HEXAGONAL SECHSKANTSCHRAUBE		
14	011.01.0222	18 4 2	ROSETTA ELASTICA RONDELLE ELASTIQUE SPRING WASHER ARANDELA ELÁSTICA FEDERRING		
15	360.14.002.01	1	COPERCHIO COUVERCLE COVER TAPA DECKEL		
16	016.03.1062	14	VITE A TESTA ESAGONALE VIS A TETE EXAGONALE HEXAGON BOLT TORNILLO DE CABEZA HEXAGONAL SECHSKANTSCHRAUBE		



Mod. 360/166

Technical documentation

DISTINTA PEZZI DI RICAMBIO
ERSATZTEILLISTE
LISTE DES PIECES DE RECHANGE
LIST OF SPARE PARTS

Descr. GEAR BOX

Drawing
360-14-0001

Page N. 3

Date 27/08/15

Pos.	NUMERO DISEGNO BESTELLNUMMER REFERENCE NUMERO PART NUMBER	Q.ty	DENOMINAZIONE BEZEICHNUNG DESCRIPTION DENOMINATION	Type 360	Subassembly 360-14/70
17	808.01.017.01	1 1	TAPPO BOUCHON PLUG TAPÓN STOPFEN		
18	819.01.610.01	1	TAPPO MAGNETICO BOUCHON MAGNETIQUE MAGNETIC PLUG TAPÓN MAGNÉTICO MAGNETSTOPFEN		
19	005.01.0118	1	CUSCINETTO A SFERE ROULEMENT A BILLES BALL BEARING COJINETE DE BOLAS RILLENKUGELLAGER		
20	001.03.4367	1	ANELLO DI TENUTA JOINT D'ETANCHEITE SEAL ANILLO DE ESTANQUEIDAD DICHRING		
21					
22					
23					
24					
25	722.14.006.01	1	COPERCHIO COUVERCLE COVER TAPA DECKEL		



Mod. 360/166

Technical documentation

DISTINTA PEZZI DI RICAMBIO
ERSATZTEILLISTE
LISTE DES PIECES DE RECHANGE
LIST OF SPARE PARTS

Descr. GEAR BOX

Drawing
360-14-0001

Page N. 4

Date 27/08/15

Pos.	NUMERO DISEGNO BESTELLNUMMER REFERENCE NUMERO PART NUMBER	Q.ty	DENOMINAZIONE BEZEICHNUNG DESCRIPTION DENOMINATION	Type 360	Subassembly 360-14/70
26	011.01.0223	8	ROSETTA ELASTICA RONDELLE ELASTIQUE SPRING WASHER ARANDELA ELÁSTICA FEDERRING		
27	016.36.4241	8	VITE VIS BOLT TORNILLO SCHRAUBE		
28	746.04.008.01	1	DADO ECROU NUT TUERCA MUTTER		
29	001.05.0044	1	ANELLO OR JOINT OR O - RING ANILLO TOROIDAL O - RING		
30	714.02.028.01	1	FLANGIA BRIDE FLANGE BRIDA FLANSCH		
31	702.01.003.01	1	TAPPO SFIATO RENIFLARD VENT TAPÓN DE RESPIRADERO ENTLUEFTER		
32	360.14.019.02	1	CILINDRO CILINDRE CYLINDER CILINDRO ZYLINDER		
33	013.01.0311 013.01.0313 013.01.0650	1 1 1	SPESSORE CALE SHIM ESPESOR PASS - SCHEIBE		



Mod. 360/166

Technical documentation

DISTINTA PEZZI DI RICAMBIO
ERSATZTEILLISTE
LISTE DES PIECES DE RECHANGE
LIST OF SPARE PARTS

Descr. GEAR BOX

Drawing
360-14-0001

Page N. 5

Date 27/08/15

Pos.	NUMERO DISEGNO BESTELLNUMMER REFERENCE NUMERO PART NUMBER	Q.ty	DENOMINAZIONE BEZEICHNUNG DESCRIPTION DENOMINATION	Type 360	Subassembly 360-14/70
34	002.01.0074	1	ANELLO DI SICUREZZA ARRETOIR CIRCLIP ANILLO DE SEGURIDAD SICHERUNGSRING		
35					
36	005.06.3677	1 1	CUSCINETTO A RULLI ROULEMENT A ROULEAUX ROLLER BEARING RODAMIENTO DE RODILLOS RILLENROLLENLAGER		
37	360.14.016.01	1	RONDELLA DI RASAMENTO RONDELLE FRICTION WASHER ARANDELA DE FRICCIÓN ANLAUFSSCHEIBE		
38	005.13.1165	1	GABBIA A RULLINI ROULEMENT A AIGUILLE NEEDLE BEARING JAULA DE RODILLOS NADELKAEFIG		
39	001.05.1592	1	ANELLO OR JOINT OR O - RING ANILLO TOROIDAL O - RING		
40	355.14.140.02	1	BUSSOLA MANCHON DE REDUCTION REDUCTION BUSHING CASQUILLO ZWISCHENBUCHSE		
41	001.05.0039	2	ANELLO OR JOINT OR O - RING ANILLO TOROIDAL O - RING		
42	001.05.0591	1	ANELLO OR JOINT OR O - RING ANILLO TOROIDAL O - RING		



Mod. 360/166

Technical documentation

DISTINTA PEZZI DI RICAMBIO
ERSATZTEILLISTE
LISTE DES PIECES DE RECHANGE
LIST OF SPARE PARTS

Descr. GEAR BOX

Drawing
360-14-0001

Page N. 6

Date 27/08/15

Pos.	NUMERO DISEGNO BESTELLNUMMER REFERENCE NUMERO PART NUMBER	Q.ty	DENOMINAZIONE BEZEICHNUNG DESCRIPTION DENOMINATION	Type 360	Subassembly 360-14/70
43	001.05.1587	1	ANELLO OR JOINT OR O - RING ANILLO TOROIDAL O - RING		
44	355.14.139.01	1	PISTONE PISTON PISTON PISTÓN KOLBEN		
45	002.01.1047	1	ANELLO DI SICUREZZA ARRETOIR CIRCLIP ANILLO DE SEGURIDAD SICHERUNGSRING		
46	001.05.0934	1	ANELLO OR JOINT OR O - RING ANILLO TOROIDAL O - RING		
47	001.05.1479	1	ANELLO OR JOINT OR O - RING ANILLO TOROIDAL O - RING		
48	001.14.3140	1	ANELLO DI TENUTA JOINT D'ETANCHEITE SEAL ANILLO DE ESTANQUEIDAD DICHRING		
49	016.08.1240	1	GRANO FILETTATO POINTEAU FILETE GRUB BOLT PASADOR GEWINDEKORN		
50	542.03.020.01	1	MOLLA RESSORT SPRING MUELLE FEDER		



Mod. 360/166

Technical documentation

DISTINTA PEZZI DI RICAMBIO
ERSATZTEILLISTE
LISTE DES PIECES DE RECHANGE
LIST OF SPARE PARTS

Descr. GEAR BOX

Drawing
360-14-0001

Page N. 7

Date 27/08/15

Pos.	NUMERO DISEGNO BESTELLNUMMER REFERENCE NUMERO PART NUMBER	Q.ty	DENOMINAZIONE BEZEICHNUNG DESCRIPTION DENOMINATION	Type 360	Subassembly 360-14/70
51	012.01.0249	1	SFERA BILLE DETEND BALL BOLA KUGEL		
52	011.07.1478	1	ROSETTA DI TENUTA BAGUE D'ETANCHEITE SEAL WASHER ARANDELA DE ESTANQUIDAD DICHRING		
53	932.03.600.04	1	INTERRUTTORE DI SICUREZZA DISJONCTEUR DE SURETE SECURITY SWITCH INTERRUPTOR DE SEGURIDAD ANLASSERSPERRE		
54	932.03.020.01	1	PROTEZIONE IN GOMMA CAPUCHON BOOT PROTECCIÓN DE GOMA SCHUTZKAPPE		
55	016.01.1946	4	VITE VIS BOLT TORNILLO SCHRAUBE		
56	723.14.053.01	1	LAMIERA TOLE SHEET CHAPA BLECH		
57	001.05.1436	1	ANELLO OR JOINT OR O - RING ANILLO TOROIDAL O - RING		
58	360.14.007.02	1	COPERCHIO COUVERCLE COVER TAPA DECKEL		



Mod. 360/166

Technical documentation

DISTINTA PEZZI DI RICAMBIO
ERSATZTEILLISTE
LISTE DES PIECES DE RECHANGE
LIST OF SPARE PARTS

Descr. GEAR BOX

Drawing
360-14-0001

Page N. 8

Date 27/08/15

Pos.	NUMERO DISEGNO BESTELLNUMMER REFERENCE NUMERO PART NUMBER	Q.ty	DENOMINAZIONE BEZEICHNUNG DESCRIPTION DENOMINATION	Type 360	Subassembly 360-14/70
59	001.05.1422	1	ANELLO OR JOINT OR O - RING ANILLO TOROIDAL O - RING		
60					
61	355.14.101.03	1	MANICOTTO SCORREVOLE MANCHON DE COMMANDE CHANGE SELECTOR MANGUITO DESLIZANTE SCHALTMUFFE		
62	360.14.015.01	1	LAMIERA DI PROTEZIONE PROTECTION EN TOLE COVER PLATE CHAPA DE PROTECCIÓN SCHUTZBLECH		
63	002.01.0076	1	ANELLO DI SICUREZZA ARRETOIR CIRCLIP ANILLO DE SEGURIDAD SICHERUNGSRING		
64	360.14.003.02	1	COPERCHIO COUVERCLE COVER TAPA DECKEL		
65	360.14.014.09	1	ALBERO USCITA ARBRE DE SORTIE OUTPUT SHAFT EJE DE SALIDA ABTRIEBSWELLE		
66					
67					
68	002.02.0860	1	ANELLO DI SICUREZZA ARRETOIR CIRCLIP		



Mod. 360/166

Technical documentation

DISTINTA PEZZI DI RICAMBIO
ERSATZTEILLISTE
LISTE DES PIÈCES DE RECHANGE
LIST OF SPARE PARTS

Descr. GEAR BOX

Drawing
360-14-0001

Page N. 9

Date 27/08/15

Pos.	NUMERO DISEGNO BESTELLNUMMER REFERENCE NUMERO PART NUMBER	Q.ty	DENOMINAZIONE BEZEICHNUNG DESCRIPTION DENOMINATION	Type 360	Subassembly 360-14/70
69			ANILLO DE SEGURIDAD SICHERUNGSRING		
70					
71					
72					
73					
74					
75					
76					
77	722.14.005.02	1	COPERCHIO COUVERCLE COVER TAPA DECKEL		



Mod. 360/166

Technical documentation

DISTINTA PEZZI DI RICAMBIO
ERSATZTEILLISTE
LISTE DES PIECES DE RECHANGE
LIST OF SPARE PARTS

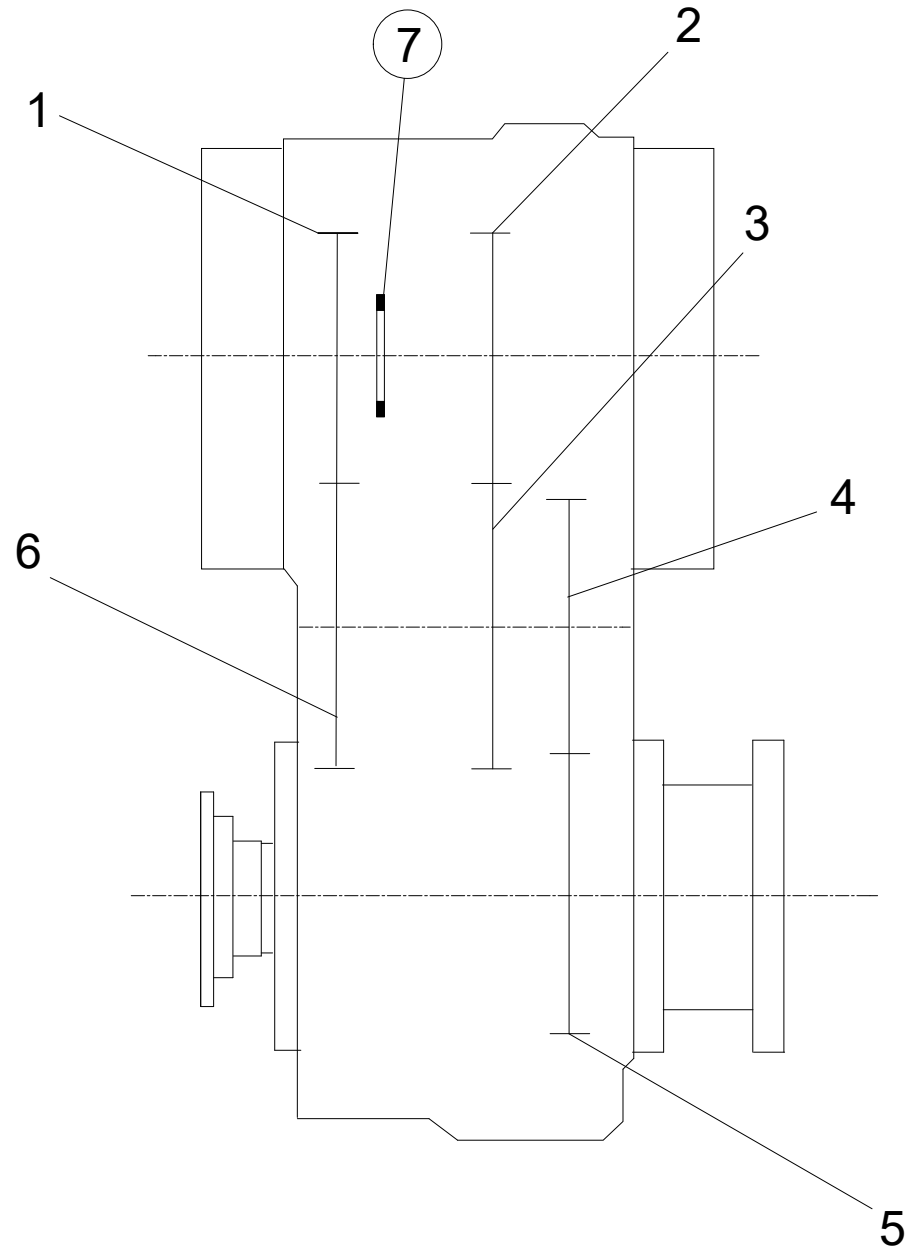
Descr. GEAR BOX

Drawing
360-14-0001

Page N. 10

Date 27/08/15

Pos.	NUMERO DISEGNO BESTELLNUMMER REFERENCE NUMERO PART NUMBER	Q.ty	DENOMINAZIONE BEZEICHNUNG DESCRIPTION DENOMINATION	Type 360	Subassembly 360-14/70
78	011.05.1876	4	ROSETTA RONDELLE LOCK WASHER RONDANA SCHEIBE		



7 OPTIONAL

	DANA ITALIA S.P.A.		GEARS	
	TECHNICAL DOCUMENTATION	Type 360	Tav. 360-14-0002	



Mod. 360/166

Technical documentation

DISTINTA PEZZI DI RICAMBIO
ERSATZTEILLISTE
LISTE DES PIECES DE RECHANGE
LIST OF SPARE PARTS

Descr. GEARS

Drawing
360-14-0002

Page N. 1

Date 27/08/15

Pos.	NUMERO DISEGNO BESTELLNUMMER REFERENCE NUMERO PART NUMBER	Q.ty	DENOMINAZIONE BEZEICHNUNG DESCRIPTION DENOMINATION	Type 360	Subassembly 360-3,27-1,42-A
1	360.14.012.02	1	INGRANAGGIO ENGRENAGE GEAR ENGRANAJE ZAHNRAD		
2	360.14.013.05	1	ALBERO ENTRATA ARBRE D'ENTREE INPUT SHAFT ÁRBOL DE TRANSMISIÓN ANTRIEBSWELLE		
3	360.14.010.03	1	INGRANAGGIO ENGRENAGE GEAR ENGRANAJE ZAHNRAD		
4	360.14.008.15	1	ALBERO ARBRE SHAFT ÁRBOL WELLE		
5	360.14.009.08	1	INGRANAGGIO ENGRENAGE GEAR ENGRANAJE ZAHNRAD		
6	360.14.011.02	1	INGRANAGGIO ENGRENAGE GEAR ENGRANAJE ZAHNRAD		

© Copyright 2015 Dana Holding Corporation

All content is subject to copyright by Dana and may not be reproduced in whole or in part by any means, electronic or otherwise, without prior written approval.

THIS INFORMATION IS NOT INTENDED FOR SALE OR RESALE, AND THIS NOTICE MUST REMAIN ON ALL COPIES.

For product inquiries or support,
visit www.dana.com or call 419-887-6445

For other service publications,
visit www.SpicerParts.com/literature.asp

For online service parts ordering,
visit www.SpicerParts.com/order.asp



SPICER[®]

Off-Highway Products